

---

## SAVE VSR 700



# Sisukord

1	Sissejuhatus.....	1	7.3	Juhtpaneeli SAVE LIGHT kasutamine .....	29
1.1	Toote kirjeldus.....	1	7.3.1	Õhuvoolu muutmine .....	29
1.2	Otstarbekohane kasutus.....	1	7.3.2	Unerežiimi lõpetamine.....	29
1.3	Dokumendi kirjeldus.....	1	7.3.3	Häirete kinnitamine .....	29
1.4	Toote ülevaade .....	1	7.3.4	Filtrivahetuse aja nullimine .....	29
1.5	Andmeplaat .....	2	7.3.5	Juhtpaneeli aadressi muutmine .....	29
1.6	Tootevastutus.....	2	8	Hooldus.....	30
2	Ohutus .....	2	8.1	Hooldusgraafik .....	30
2.1	Ohutusmääratlused .....	2	8.2	Luugi eemaldamine .....	30
2.2	Ohutusjuhised .....	2	8.3	Toote puhastamine.....	30
3	Transportimine ja ladustamine .....	3	8.4	Filtrite vahetamine .....	30
4	Paigaldamine .....	4	8.4.1	Filtrivahetuse taimerit nullimine.....	31
4.1	Ettevalmistused toote paigaldamiseks .....	4	8.4.2	Erineva filtrikomplekti valimine.....	31
4.1.1	Hoolduseks vajalik ruum.....	4	8.5	Soojusvaheti puhastamine .....	31
4.1.2	Õhukanali ühenduse ülevaade .....	4	8.6	Ventilaatorite puhastamine.....	32
4.1.3	Ülevaade paigaldusasenditest .....	5	8.7	Käsijuhtimisega ülekuumenemiskaitse lähtestamine .....	33
4.1.4	Kondensatsiooni vältimine .....	5	9	Tõrkeotsing .....	34
4.2	Toote paigaldamine.....	5	10	Utiliseerimine .....	35
4.3	Toote ühendamine õhukanalitega.....	5			
4.4	SAVE CONNECTI ühendamine.....	6			
5	Elektriühendus .....	8			
5.1	Juhtplaat .....	8			
5.2	Lisavarustuse ühendamine .....	9			
6	Kasutuselevõtt .....	9			
6.2	Kasutuselevõtu teostamine.....	10			
6.2.1	Kasutuselevõtt puldiga SAVE TOUCH .....	16			
7	Kasutamine .....	17			
7.1	Internetiühenduse loomine .....	17			
7.1.1	Mobiilirakenduse allalaadimine .....	20			
7.2	Mobiilirakenduse või puldi SAVE TOUCH kasutamine .....	20			
7.2.1	Avalehe ülevaade .....	21			
7.2.2	Õhuvoolu muutmine .....	22			
7.2.3	Temperatuuri muutmine.....	22			
7.2.4	Kasutusrežiimi muutmine.....	23			
7.2.5	Alaliste kasutusrežiimide ülevaade .....	23			
7.2.6	Ajutiste kasutusrežiimide ülevaade .....	23			
7.2.7	Nädalagraafiku seadistamine.....	24			
7.2.8	Häirete haldamine.....	25			
7.2.9	Ülevaatliku teabe kuva .....	28			

# 1 Sissejuhatus

## 1.1 Toote kirjeldus

See toode on elamuventilatsiooniseade, mis tarnitakse koos rootorsoojusvahetiga. Kest on valmistatud tsingitud terasest ja isolatsioonimaterjalina kasutatakse mineraalvilla.

Toodet juhitakse mobiilirakendusega.

Lisavarustusena on saadaval juhtpaneelid SAVE TOUCH ja SAVE LIGHT.

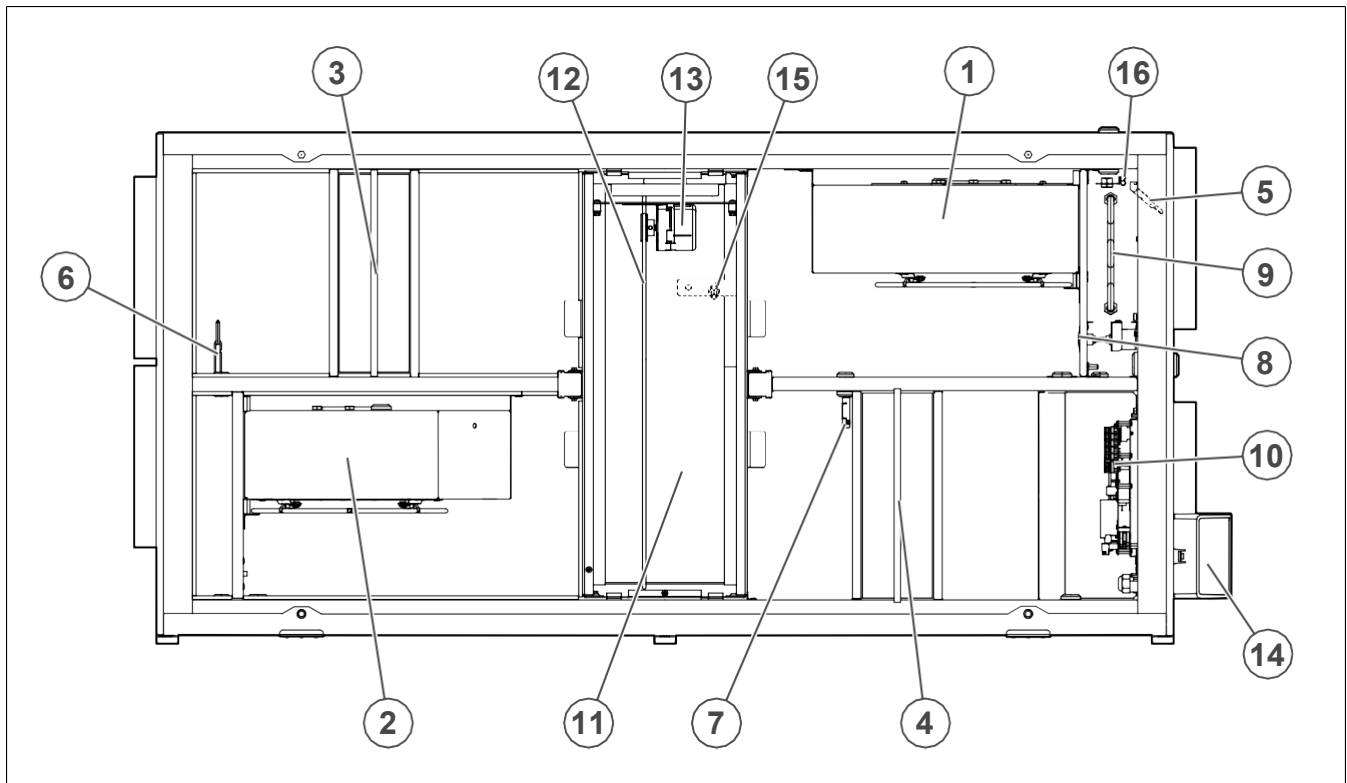
Filtrid ja kaugühendust võimaldav moodul SAVE CONNECT kuuluvad toote standardvarustusse.

## 1.2 Otstarbekohane kasutus

Toode on kasutatav ruumide ventileerimiseks.

Toode on mõeldud paigaldamiseks siseruumidesse ümbrustemperatuuri vahemikuga 0-50°C. Sobivate paigalduskohtade näideteks on hoiuruumid, pesuruumid ja pööningud.

## 1.4 Toote ülevaade



- |   |                                    |
|---|------------------------------------|
| 1. Sisepuhkeventilaator                                     | 9. Sisemine elektriline kütteseade |
| 2. Väljatõmbeõhu ventilaator                                | 10. Elektriühendused               |
| 3. Sisepuhkeõhu filter                                      | 11. Rotorsoojusvaheti              |
| 4. Väljatõmbeõhu filter                                     | 12. Rotorsoojusvaheti ülekanderihm |
| 5. Sisepuhkeõhu andur                                       | 13. Rootori mootor                 |
| 6. Välisõhu andur   | 14. Välised ühendused              |
| 7. Suhtelise õhuniiskuse / väljatõmbeõhu temperatuuri andur | 15. Rootori andur                  |
| 8. Käsijuhtimisega ülekuumenemiskaitse lähtestamise nupp    | 16. Ülekuumenemiskaitse andur      |

Ärge lahutage elektrilise kütteseadme (olemasolu korral) toidet, kui välisõhu temperatuur on väga madal. Toode seiskub, kui sisepuhkeõhu temperatuur langeb alla 12 °C.

Ärge ühendage ventilatsioonüsteemiga trummelkuivateid.

Toode on ette nähtud pidevalt töötamiseks ning seda tohib seisata ainult hoolduseks või remondiks.

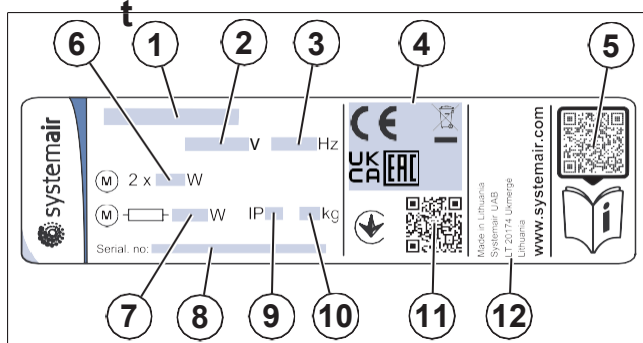
Toode ei sobi plahvatus- või tuleohtlike või agressiivseid aineid sisaldava õhu teisaldamiseks. Toode ei sobi kasutamiseks plahvatusohtlikes kohtades.

## 1.3 Dokumendi kirjeldus

See dokument sisaldab juhiseid toote paigaldamiseks, kasutamiseks ja hooldamiseks. Vastavaid töid võib teostada ainult volitatud personal.

Lisateabe saamiseks toote erinevatesse paigalduskohtadesse paigaldamise kohta pöörduge Systemairi poole.

## 1.5 Andmeplaa



1. Toote nimetus
2. Pinge, V
3. Sagedus, Hz
4. Sertifikaadid
5. Varuosade loendi ja dokumentide skaneeritav kood<sup>1</sup>
6. Ventilatorite sisendvõimsus, W
7. Sisendvõimsus kokku, W
8. Seerianumber: osa number / tootmiskood / tootmise kuupäev
9. IP-kood, kaitseklass
10. Kaal, kg
11. Tootmistellimuse numbri (MO) ja tarkvaraversiooni skaneeritav kood
12. Tootmisriik

## 1.6 Tootevastutus

Systemair ei vastuta kahjude eest, mida toode põhjustab järgmiste asjaolude korral.

- Toode on valesti paigaldatud, seda on valesti kasutatud või hooldatud.
- Toote parandamiseks on kasutatud osi, mis ei ole Systemairi originaalvaruosad.
- Toodet kasutatakse koos lisavarustusega, mis ei ole Systemairi originaalne lisavarustus.

## 2 Ohutus

### 2.1 Ohutusmääratlused

Juhendi eriti oluliste osade esile tõstmiseks kasutatakse märksõnu „Hoiatus“, „Ettevaatust“ ja „Märkus“.



#### Hoiatus

Nende juhiste eiramine võib põhjustada raskeid või surmavaid vigastusi.



#### Ettevaatust

Nende juhiste eiramine võib põhjustada toote, muu vara või ümbritseva ala kahjustusi.

#### Märkus

Teave, mis on vajalik mingis kindlas olukorras.

### 2.2 Ohutusjuhised



#### Hoiatus

Enne tööde teostamist tootega lugege läbi järgnevad hoiatusjuhised.

- Enne tootel tööde teostamist lugege see juhend läbi ja veenduge, et olete juhistest aru saanud.
- Järgige kohalikke nõudeid ja õigusakte.
- Ventilatsioonitööde teostaja ja süsteemi kasutaja vastutavad õige paigalduse ning otstarbekohase kasutamise eest.
- Hoidke seda juhendit toote juures.
- Ärge paigaldage ega kasutage defektset toodet.
- Ärge eemaldage ega ühendage lahti ohutusseadiseid.
- Veenduge, et kõik toote hoiatussildid on toote paigaldamise järel loetavad. Vahetage välja kahjustatud sildid.
- Tootel võivad töid teostada ja selle ajal toote läheduses viibida ainult volitatud isikud.
- Veenduge, et teate, kuidas toode hädaolukorras kiiresti seisma jätta.
- Kasutage tootel töid teostades asjakohaseid ohutusseadiseid ja isikukaitsevahendeid.
- Enne tootel tööde teostamist peatage toode ja oodake, kuni ventilatori tiivik on seiskunud.
- Kui hooldustöid ei sooritata õigesti ja regulaarselt, kaasneb sellega kehavigastuste ja toote kahjustamise oht.
- Hooldustöid võib teostada ainult kooskõlas selle juhendiga. Muude hooldusvajaduste korral pöörduge Systemairi tehnilise toe poole.
- Kasutage ainult Systemairi originaalvaruosi.

1. Kasutage skaneeritava koodi skaneerimiseks mobiilseadet ja külastage Systemairi dokumendiportaali täiendavate dokumentide ning dokumentide tõlgete leidmiseks.

- Toodet ei või kasutada piiratud füüsiliste, sensoorsete või vaimsete võimete või väheste kogemustega inimesed (k.a. lapsed), välja arvatud juhul, kui nad teevad seda järelevalve all või neid on juhendatud.
- Ärge lubage lastel seadmega mängida.

### 3 Transportimine ja ladustamine



#### Hoiatus

Kaitske toodet kahjustuste või märgumise eest transpordi käigus. Kahjustatud või märg toode võib põhjustada tulekahju või elektrilöögi.



#### Hoiatus

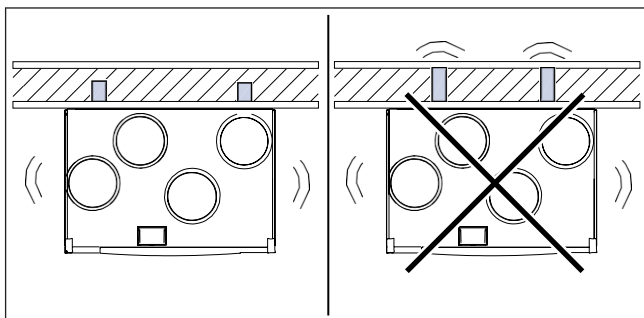
Kasutage transpordi ja mahalaadimise ajal kaitsekindaid. Teravad servad, naelad, klambrid ja pinnud võivad põhjustada vigastusi.

- Enne toote paigalduskohta toimetamist kontrollige, kas pakendil on kahjustusi.
- Ärge kasutage toote teisaldamisel abivahendina kaableid ega välist ühenduskarpi.
- Tõsteseadme kasutamisel veenduge, et tõsteseade suudab kanda toote raskust. Vastava teabe leiate andmeplaadilt. Ärge kasutage toote tõstmisel kinnituskohana pakendit.
- Jälgige, et transpordi ajal oleks pakendi õige külg pealpool. Juhinduge pakendil olevatest nooltest.
- Olge toote peale- ja mahalaadimisel ettevaatlik.
- Hoidke toodet puhtas ja kuivas kohas. Kandke hoolt selle eest, et hoiule pandud toote ümbrustemperatuur jääks vahemikku  $-10...+30^{\circ}\text{C}$ . Stabiilne ümbrustemperatuur hoiab ära kondensatsioonist põhjustatud kahjustused.
- Tagage hoiustamise ajal toote kaitse kondensatsiooni eest. Toodet vastu võttev isik peab tagama, et kaitse kondensatsiooni eest on piisav.
- Toodet võib hoiule jätta maksimaalselt 1 aastaks.

## 4 Paigaldamine

### 4.1 Ettevalmistused toote paigaldamiseks

- Vaadake pakend üle võimalike transpordikahjustuste avastamiseks ja eemaldage pakend ettevaatlikult tootelt.
- Vaadake toode ja selle kõik komponendid kahjustuste avastamiseks üle.
- Veenduge, et andmeplaadil esitatud teave vastab tellimuse kinnitusele.
- Veenduge, et kogu varustus on tootega kaasas.
- Avage toode ja vaadake, et ühtegi osa poleks selle sisse jäänud.
- Veenduge, et teie käsutuses on vajalikud paigaldustarvikud.
- Paigaldage toode kohta, kus on piisavalt ruumi kasutuselevõtuks, tõrkeotsinguks ja hoolduseks. Soovitatavalt võiks see olla eraldi ruum (nt panipaik, pesuruum vmt).
- Igakülgse ohutuse tagamiseks elektritööde teostamisel veenduge, et paigalduskoht on puhas ja kuiv.
- Veenduge, et paigalduspind on toote raskuse kandmiseks piisavalt tugev.
- Veenduge, et paigalduspind ei lase vibratsioonimüral kanduda edasi teistele elementidele.



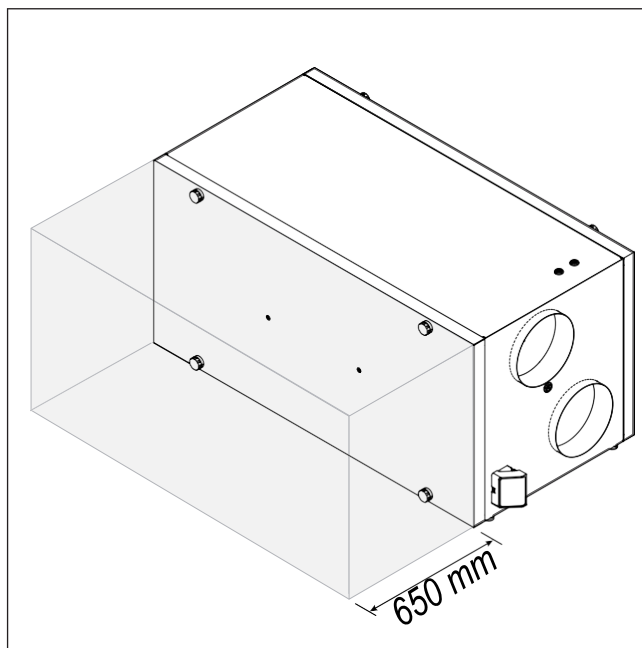
- Tagage, et toote läheduses oleks pistikupesa. Toitekaabli pikkus on ligikaudu 1–1,5 m.
- Tagage paigalduskohas ühendus äravoolusüsteemiga.

#### Märkus

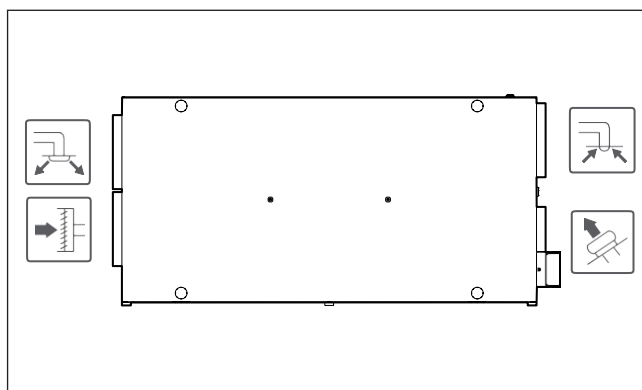
Kondensaadi äravool ei ole vajalik, kui toodet kasutatakse kuivades ilmastikutingimustes või kui tootel ei ole äravooluühendust. Kasutage kondensaadi äravoolu, kui toode paigaldatakse suure niiskusega kohta.

Äravooluühenduse saab tellida lisavarustusena.

### 4.1.1 Hoolduseks vajalik ruum

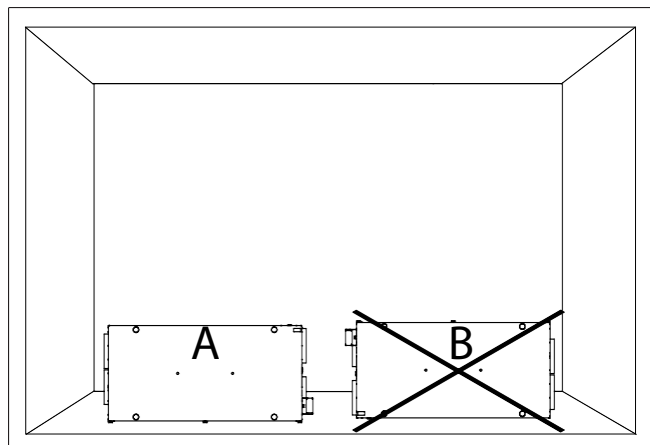


### 4.1.2 Õhukanali ühenduse ülevaade



Ikon	Kirjeldus
	Sissepuhkeõhk
	Välisõhk
	Väljatõmbeõhk
	Heitõhk

### 4.1.3 Ülevaade paigaldusasenditest



- A. Paigaldus püsti põrandale. Vasak- ja parempoolse ühenduse võimalus.
- B. Tagurpidi paigaldamine ei ole lubatud.

### 4.1.4 Kondensatsiooni vältimine

Tagage, et kanalisüsteemiga ühendatud toode töötaks pidevalt. Pidev õhuvool takistab kondensatsiooni. Kondensatsioon võib toodet kahjustada.

#### 4.1.4.1 Kondensatsiooni vältimine toote sees

Paigaldage sissepuhke- ja väljatõmbekanalitesse automaatselt sulguvad klapid.

Klapid ei lase külmal õhul tootesse pääseda ja väljalülitatud tootes kondensatsiooni tekitada.

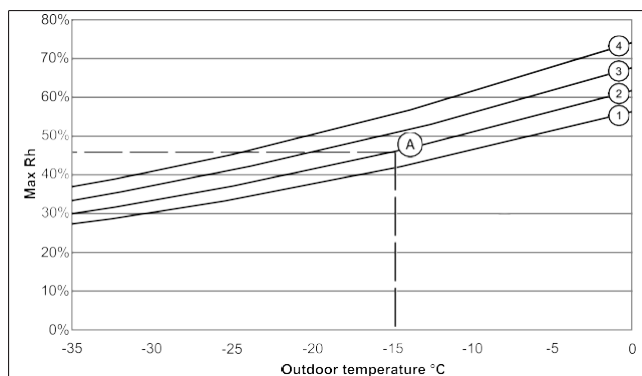
#### 4.1.4.2 Kondensatsiooni vältimine toote välisküljel

Toote välisküljel kondensatsiooni vältimiseks tugevdage toote paigalduskohas ventilatsiooni.

#### Märkus

Kondensatsioon toote välisküljel tekib juhul, kui toode töötab niiskes ja soojas kohas ning samal ajal on välisõhu temperatuur madal.

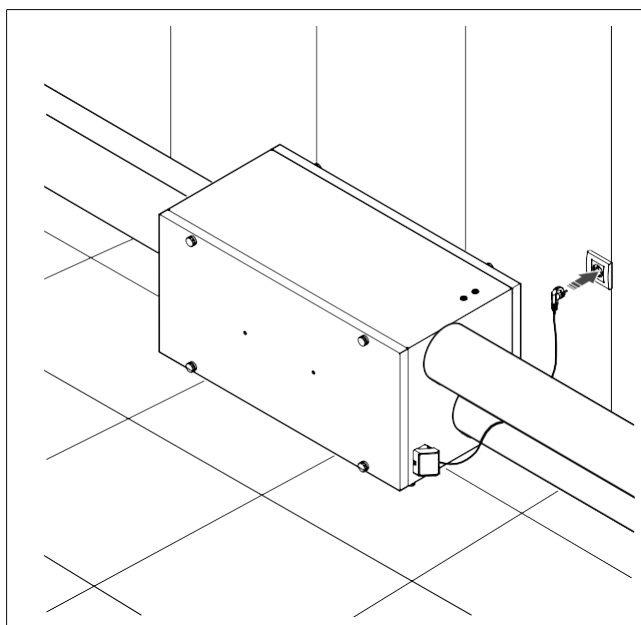
**Näide A.** Kui toodet kasutatakse kohas, kus temperatuur on 24 °C ja välistemperatuur on -15 °C, siis tekib toote välisküljel kondensatsioon alates paigalduskoha suhtelisest õhuniiskusest 46%.



Kõveratest allapoole jäävas alas seadme välisküljel kondensatsiooni ei teki.

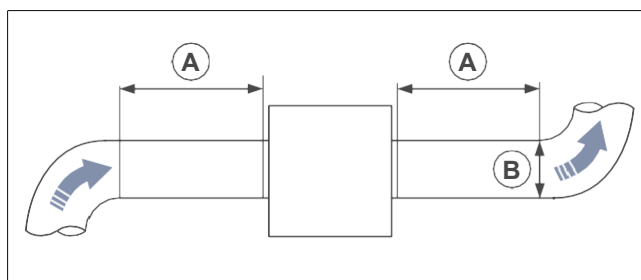
1. Sisetemperatuur 20 °C
2. Sisetemperatuur 24 °C
3. Sisetemperatuur 22 °C
4. Sisetemperatuur 20 °C

## 4.2 Toote paigaldamine



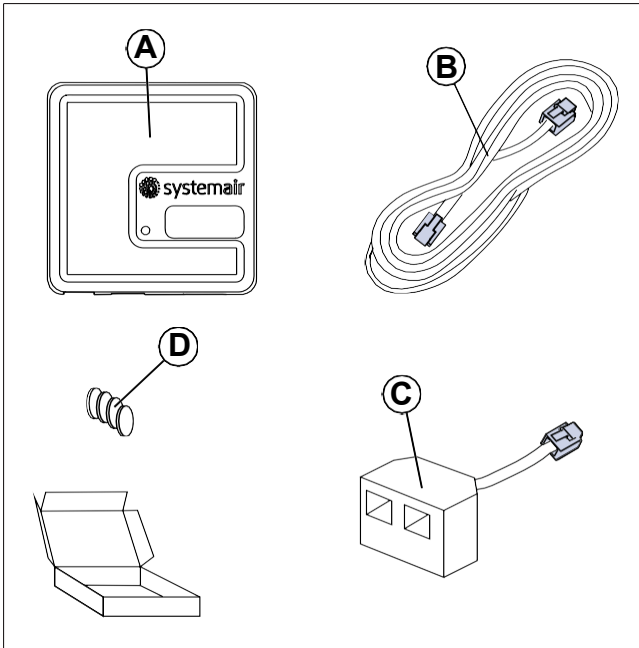
## 4.3 Toote ühendamine õhukanalitega

Kui paigaldate toote õhukanali käänukoha lähedusse, toimige vibratsiooni, soovimatu müra ja õhurõhu languse vältimiseks vastavalt järgmistele juhiste.

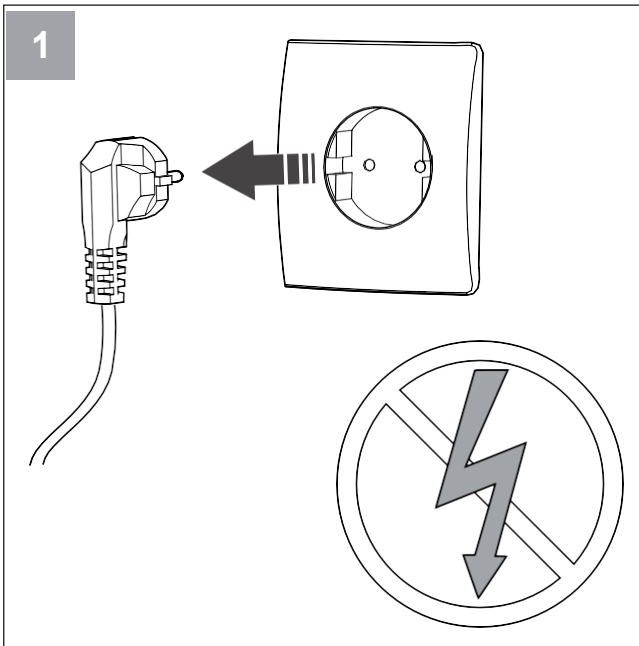


1. Mõõtke ära toote ja kanali käänukoha vaheline kaugus (A).
2. Veenduge, et kaugus (A) võrdub vähemalt kanalisüsteemi 2,5-kordse läbimõõduga (B). Ümmarguste kanalite puhul on (B) nimiläbimõõt.

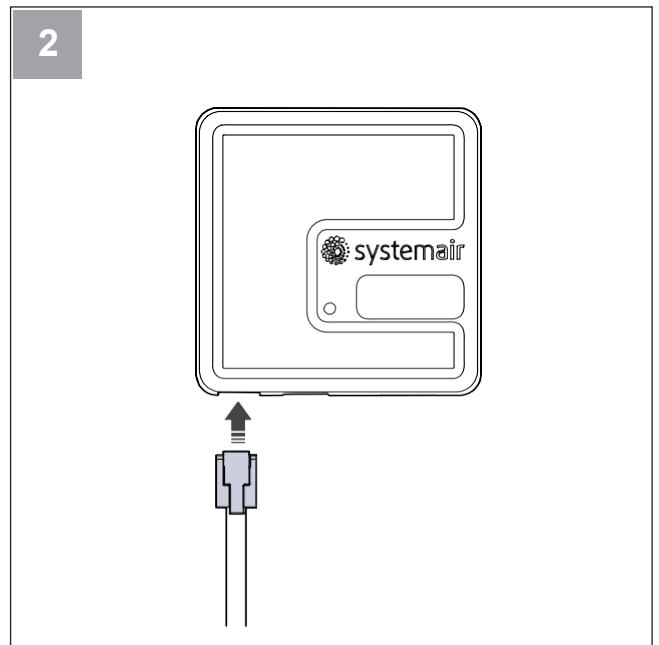
## 4.4 Mooduli SAVE CONNECT ühendamine



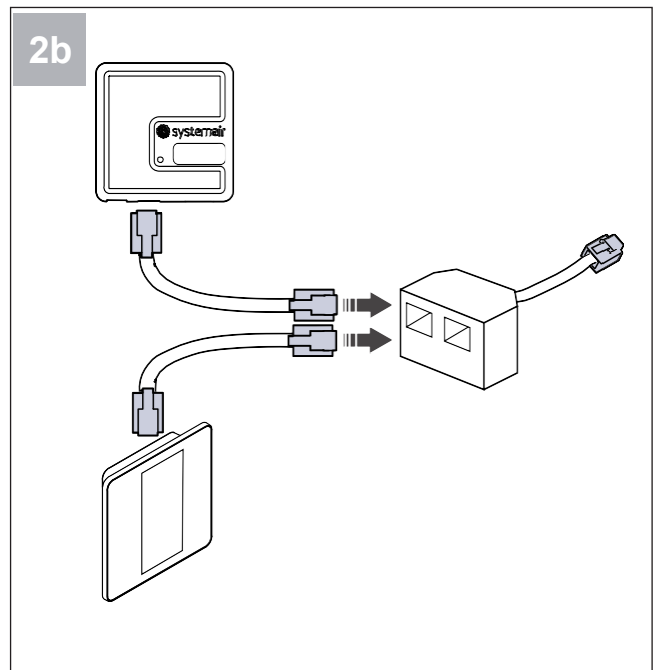
- A. Moodul SAVE CONNECT
- B. Pistikutega kaabel
- C. Jaotuspistik
- D. Kleebistega magnetid



Lülitage seade SAVE välja.



Ühendage kaabel (B) mooduliga SAVE CONNECT.



### Märkus

Kui koos mooduliga SAVE CONNECT tuleb ventilatsiooniseadmega SAVE ühendada ka juhtpaneel, kasutage selleks komplektis olevat jaotuspistikut.



3



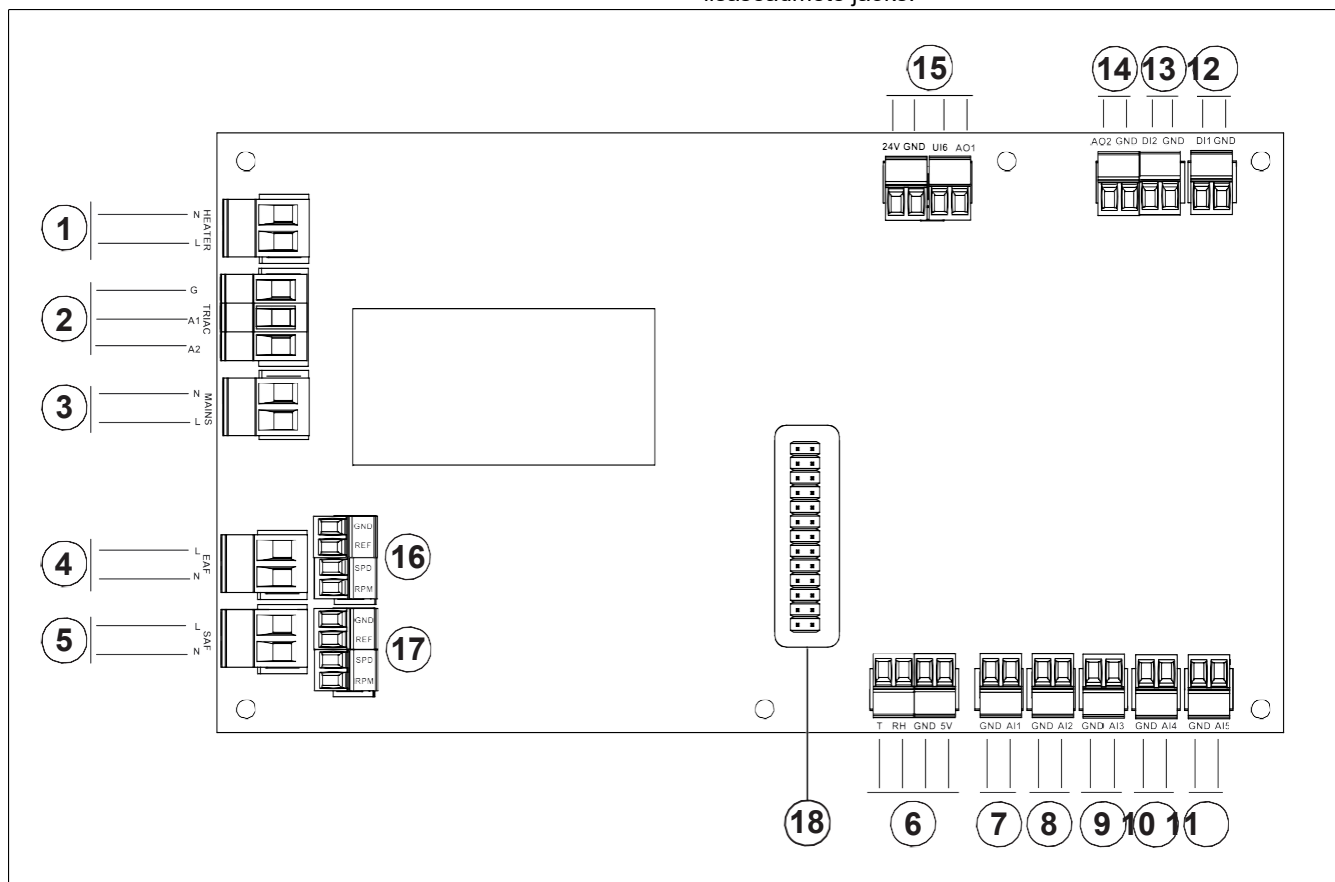
Ühendage kaabel (B) ühenduskarbiga.

# 5 Elektriühendus

## 5.1 Juhtplaat

Toote sisemised juhtmed on tehases paigaldatud.

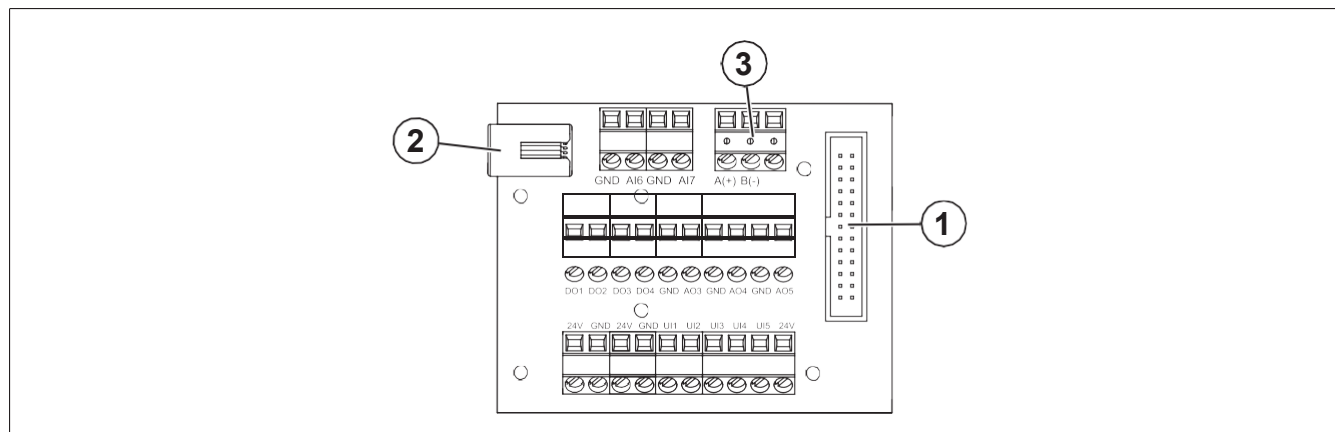
Tootel on sisseehitatud juhtplaat ja ühendusplaat väliste lisaseadmete jaoks.



1. Kütteseadme klemmid
2. Sümistori klemmid
3. Võrgutoite klemmid
4. Väljatõmbeventilaatori toiteklemmid
5. Sisepuhkeventilaatori toiteklemmid
6. Sisemise temperatuuri ja suhtelise õhuniiskuse anduri klemmid
7. Analoogsisend 1 – välisõhu andur
8. Analoogsisend 2 – sisepuhkeõhu andur
9. Analoogsisend 3 – vabalt seadistatav
10. Analoogsisend 4 – vabalt seadistatav  
Ülekuumenemise temperatuuriantur (kütteseadmega toodetel)
11. Analoogsisend 5 – vabalt seadistatav
12. Digisisend 1 – rootori pöörlemiskontrolli andur (mudelitel VSR, VTR)
13. Digisisend 2 – vabalt seadistatav  
Köögikubu (mudelil VTR 150/K)
14. Analoogväljund 2 – vabalt seadistatav  
Elektrilise kütteseadme controller (mudelil VTC 700)
15. Analoogväljund 1 – rootorsoojusvaheti juhtsignaal (mudelitel VSR, VTR)  
Klapi juhtsignaal (mudelitel VTC, VSC)  
UI6 – möödaviiguklapi juhtsignaal (mudelitel VTC, VSC)
16. Väljatõmbeventilaatori kiiruse reguleerimise klemmid
17. Sisepuhkeventilaatori kiiruse reguleerimise klemmid
18. Ühendusplaadi klemm

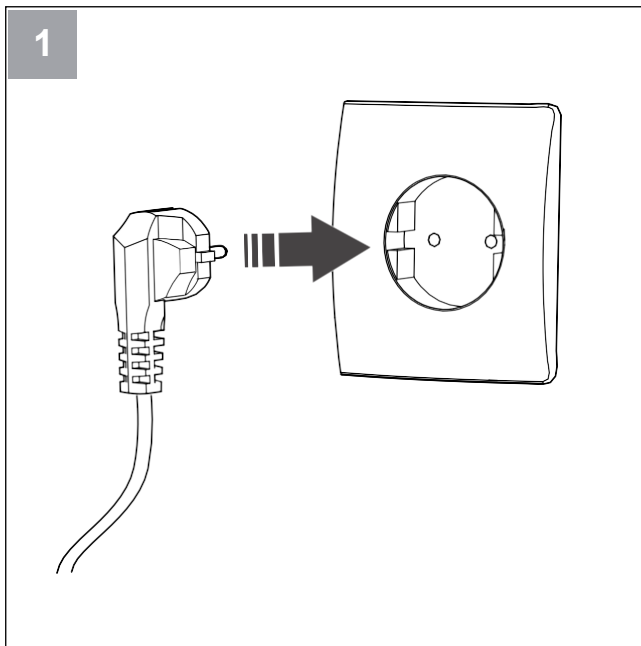
## 5.2 Lisavarustuse ühendamine

Lisaseadmeid ja muid osi saab ühendada ühendusplaadiga.

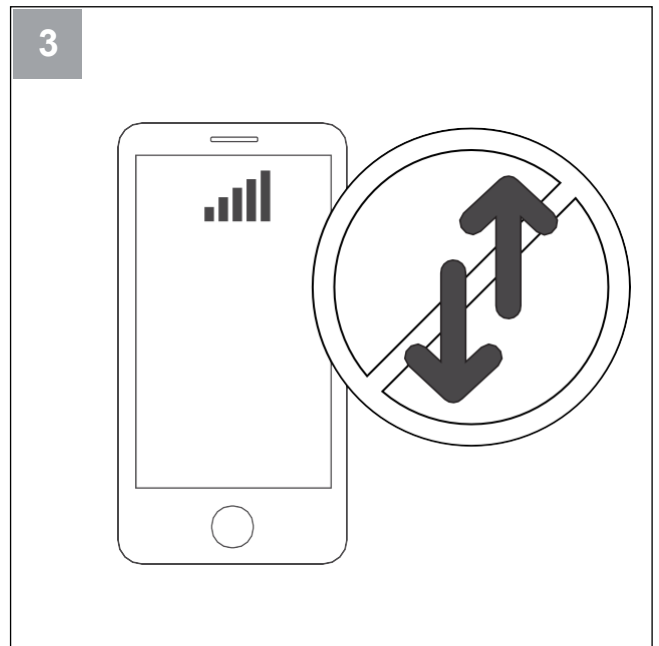


Tähis	Kirjeldus
1	Ühendus juhtplaadiga.
2	Pesa välise juhtpaneeli (SAVE TOUCH, SAVE LIGHT) või internetimooduli (SAVE CONNECT) jaoks.
3	Modbus RS485 ühendus
AI6–7	Vabalt seadistatav analoogsisend. Sisendi tüüp on valitav.
DO1–4	Vabalt seadistatav digiväljund. DO2 vaikeseadistus: välisõhu/heitõhu klapp DO3 vaikeseadistus: jahutuse aktiveerimine DO4 vaikeseadistus: kõik häired
AO3–5	Vabalt seadistatav analoogväljund. Täituri tüüp 0–10 V, 10–0 V, 2–10 V, 10–2 V. AO3 vaikeseadistus: küte (ainult mudelitel VTC 200/300/500/700, VTR 100/700). AO4 vaikeseadistus: Jahutus
UI1–5	Vabalt seadistatav universaalsisend. Saab seadistada töötama analoog- (0–10 V) või digisisendina (24 V). UI1 vaikeseadistus: rõhuandur UI2 vaikeseadistus: köögikubu UI3 vaikeseadistus: tulekahjuhäire UI4 vaikeseadistus: tuulutus
24 V	Maksimumvool 200 mA 24 V DC +/-10% juures.

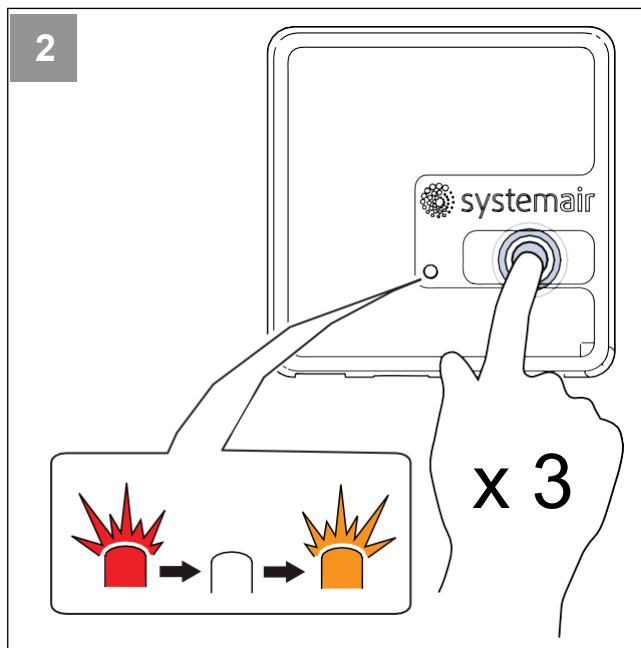
## 6.2 Kasutuselevõtt



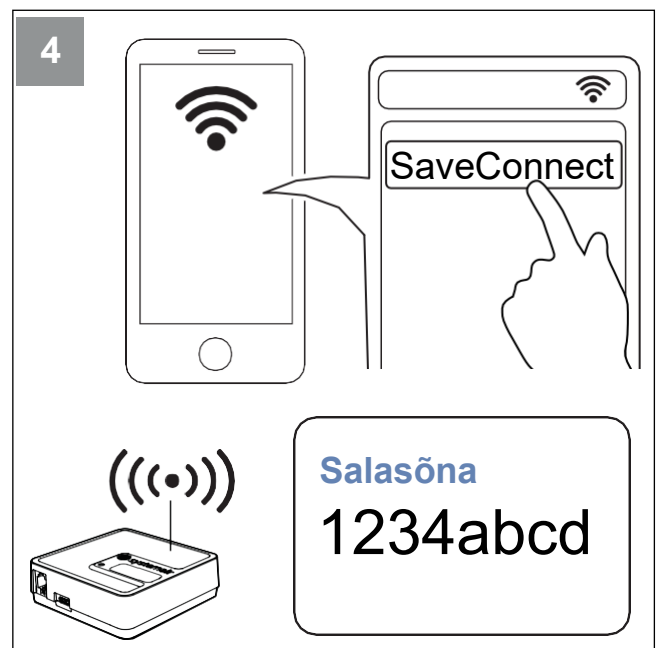
Ühendage seade SAVE vooluvõrku.



Lülitage telefonis välja mobiilne andmeside.



Vajutage mooduli SAVE CONNECT nuppu kiiresti kolm korda järjest. LED hakkab **oranžilt** vilkuma.



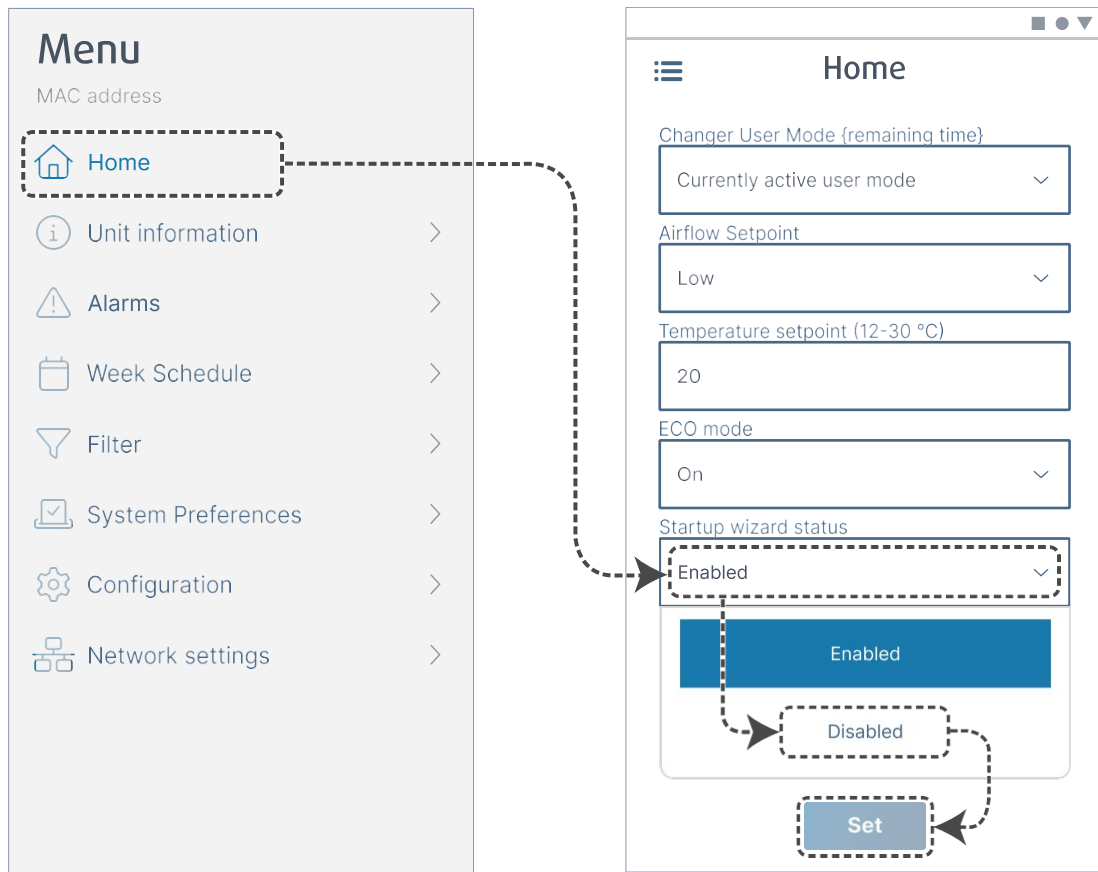
Otsige mobiiltelefonis WiFi-võrke. Looge ühendus WiFi-võrguga **SaveConnect**. Kasutage salasõna **1234abcd**.

5

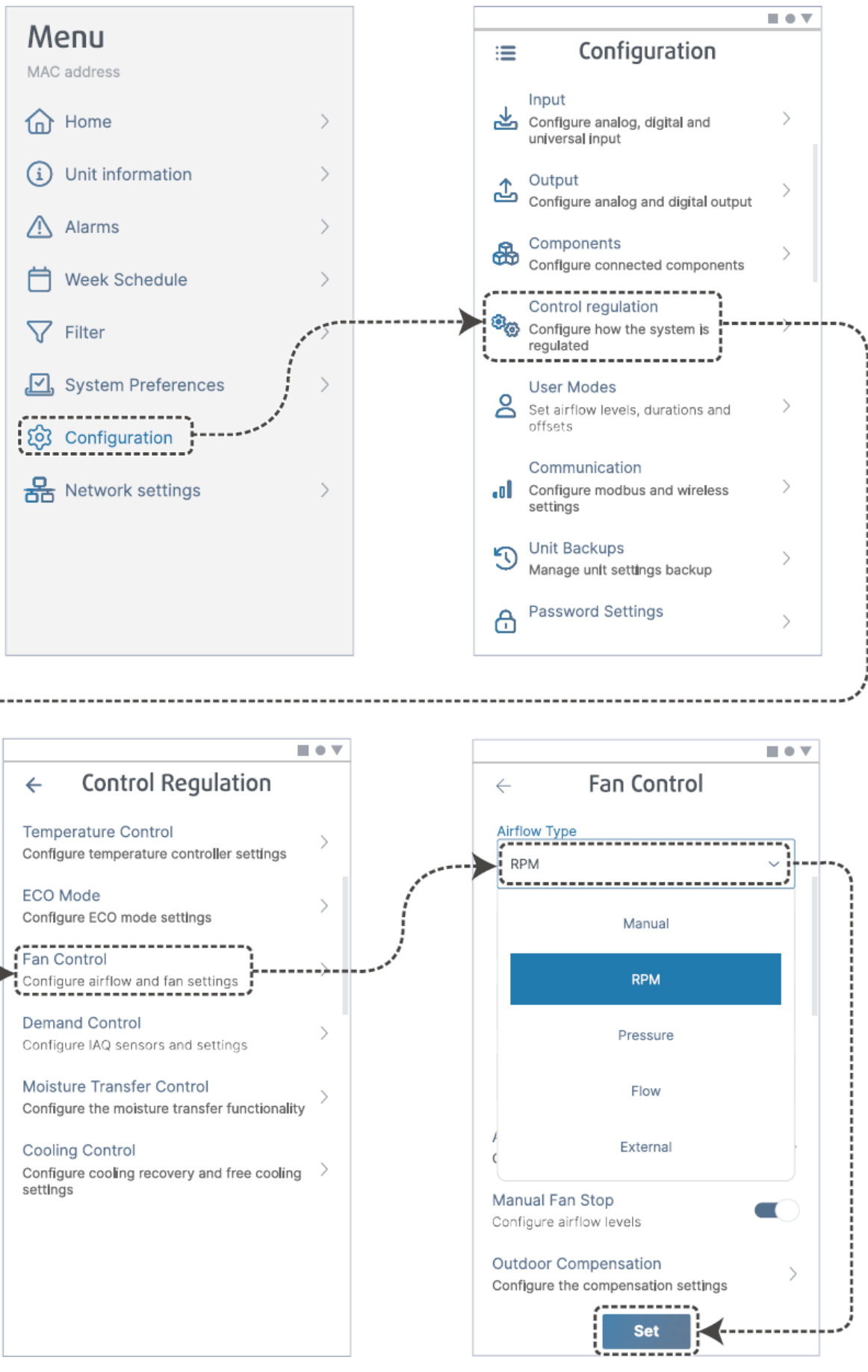


Skaneerige kood või avage veebirakendus <http://192.168.4.1>.

6

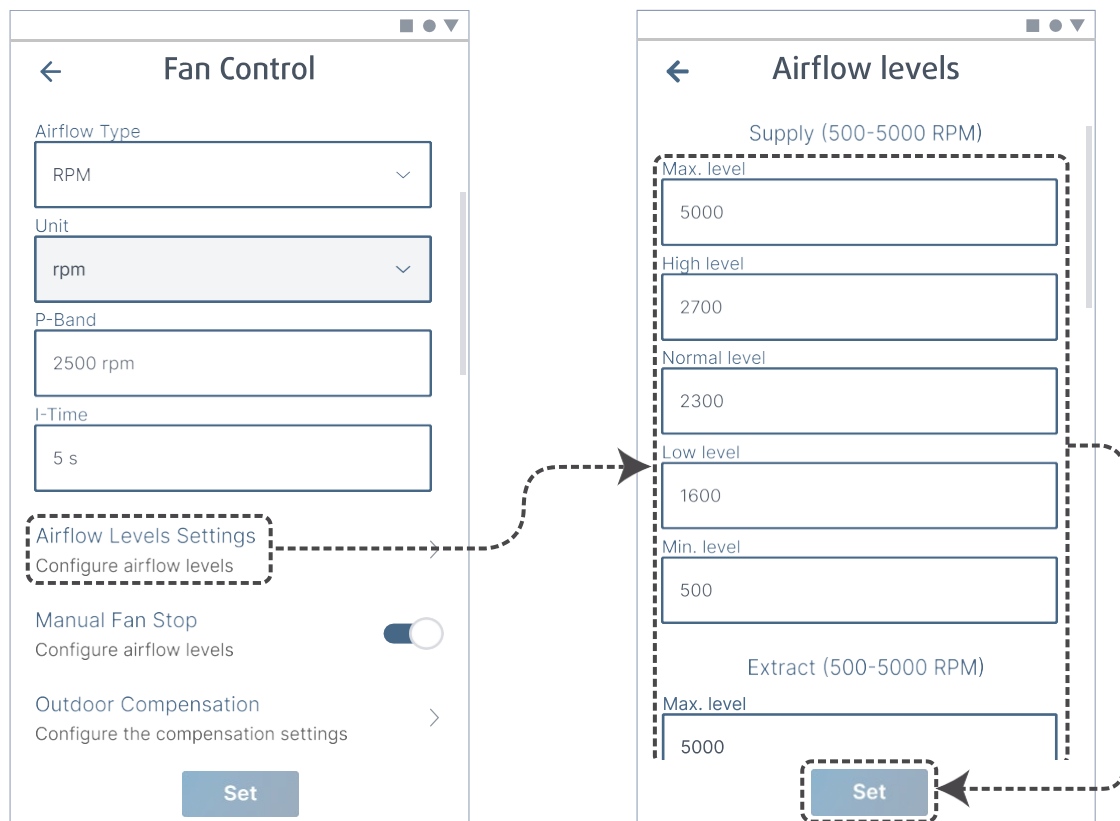


Lülitage käivitusviisard välja, et kasutaja seda pärast esmast kasutuselevõttu enam ei näeks.



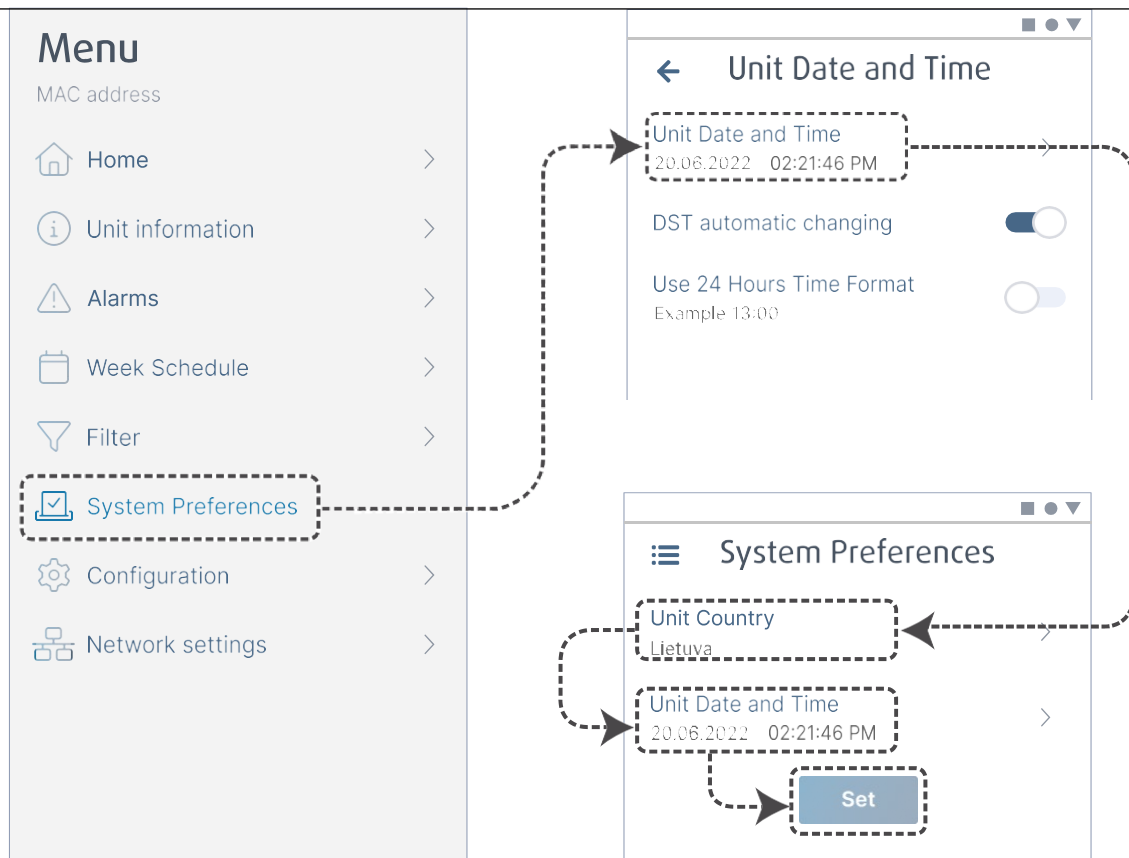
Vajaduse korral muutke ventilaatorite reguleerimise meetodit. Muudatuste salvestamiseks vajutage nuppu **Set** (kehtesta).

8

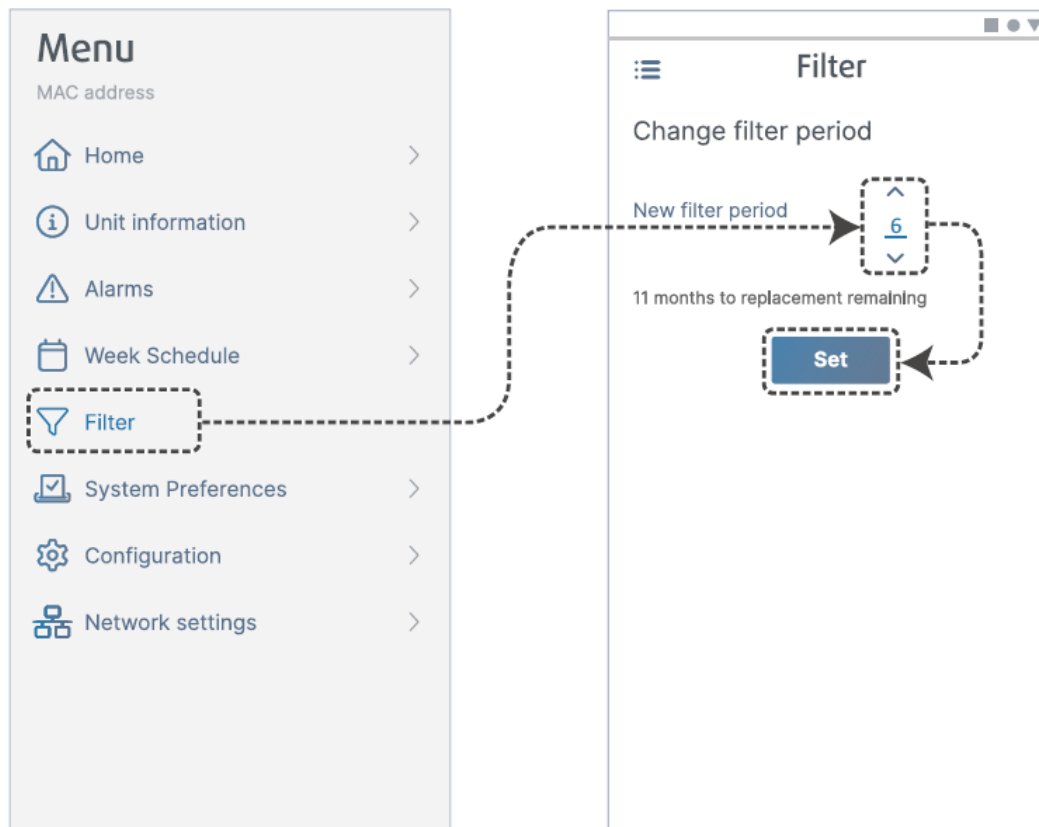


Seadistage iga õhuvoolu taseme jaoks sissepuhke- ja väljatõmbeventilaatori kiirus. Muudatuste salvestamiseks vajutage nuppu **Set** (kehtesta).

9

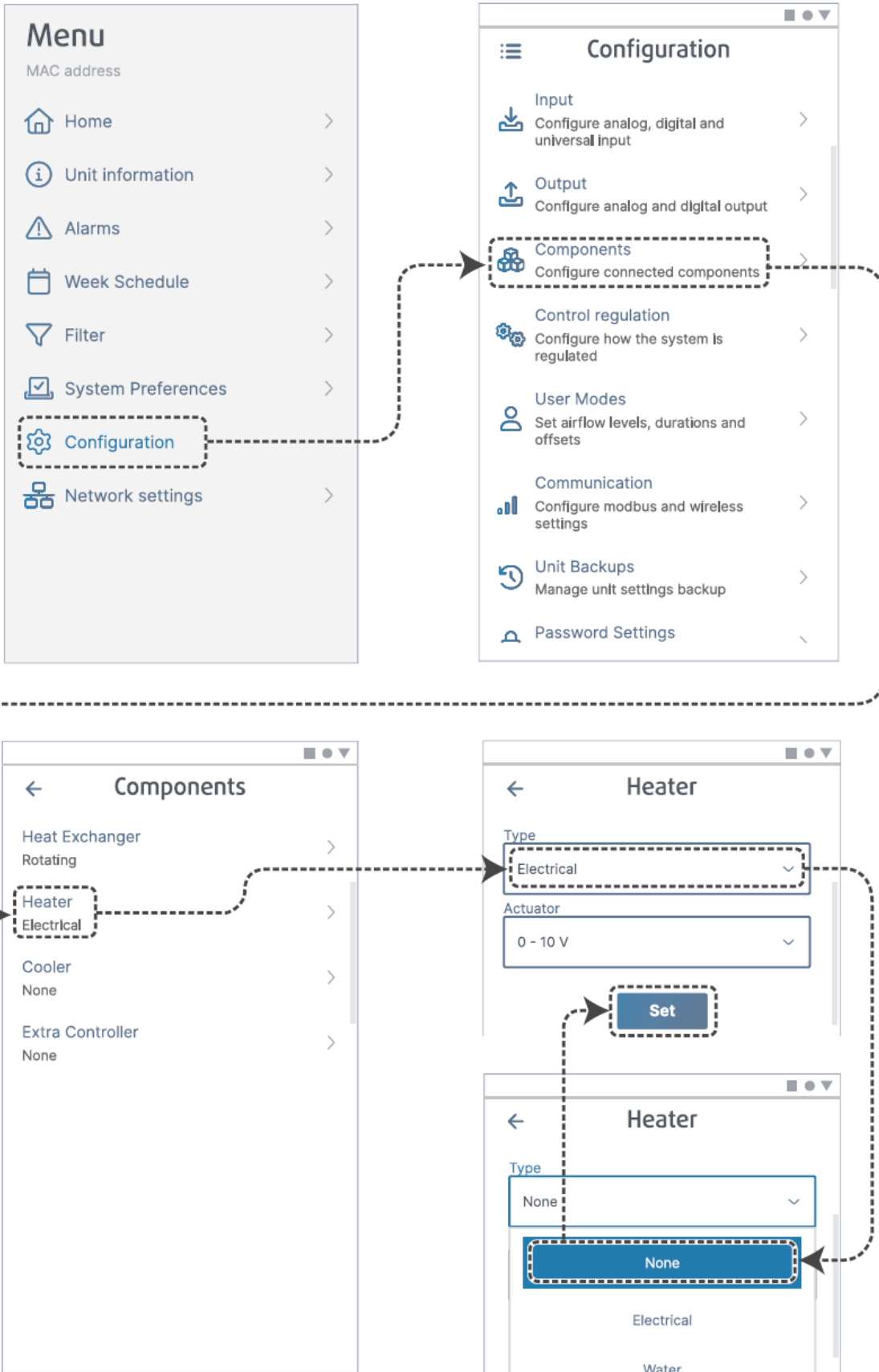


Valige oma riik ning seadistage kuupäev ja kellaeg. Muudatuste salvestamiseks vajutage nuppu **Set** (kehtesta).



Nullige filtrivahetuse taimer ja määrake uus filtri kasutusaeg. Muudatuste salvestamiseks vajutage nuppu **Set** (kehtesta).





Vajaduse korral lülitage välja kütteseade. Muudatuste salvestamiseks vajutage nuppu **Set** (kehtesta).

## 6.2.1 Kasutuselevõtt puldiga SAVE TOUCH

1. Käivitage toode.
2. Oodake, kuni juhtpaneel on sisse lülitunud.
3. Vajutage nuppu **Next** (edasi), et avada käivitusviisard.  
Käivitusviisardis saate igal ajal järgmisele kuvale liikuda nupuga **Next** (edasi) ja eelmisele kuvale nupuga **Previous** (eelmine).
4. Valige keel.  
Kõikide keelte nägemiseks vajutage ekraani parempoolses osas üles- või allanoolt.
5. Vajutage nuppu **OK**.
6. Seadistage kuupäev ja kellaaeg. Väärtuse suurendamiseks või vähendamiseks vajutage vastavalt üles- või allanoolt.
7. Vajutage nuppu **Next** (edasi).
8. Valige õhuvoolu tüüp.

### Märkus

Valige variant **RPM** (p/min) üksnes juhul, kui ventilaatorite pöörlemissagedus on ventilatsioonisüsteemi projektis märgitud.

9. Vajutage nuppu **Next** (edasi).
10. Seadistage iga taseme jaoks sissepuhkeventilaatori kiirus. Väärtuse suurendamiseks või vähendamiseks vajutage vastavalt üles- või allanoolt.
11. Vajutage nuppu **Next** (edasi).
12. Seadistage iga taseme jaoks väljatõmbeventilaatori kiirus. Väärtuse suurendamiseks või vähendamiseks vajutage vastavalt üles- või allanoolt.
13. Vajutage nuppu **Next** (edasi).
14. Vaadake kõik seaded üle. Järgmisele aknale liikumiseks vajutage ekraani ülemises paremas nurgas asuvat ikooni. Kui on vaja midagi muuta, vajutage nuppu **Previous** (eelmine), et minna tagasi eelmistesse menüüdesse.
15. Vajutage nuppu **Next** (edasi).
16. Valige kütte tüüp.

### Märkus

Veenduge, et valitud kütte tüüp on paigaldatud toote puhul kasutatav.

17. Vajutage nuppu **Next** (edasi).
18. Vajaduse korral nullige filtrivahetuse taimer.  
Valige **Yes** (jah) või **No** (ei).
19. Käivitusviisardi sulgemiseks vajutage nuppu **OK**.
20. Kirjutage kõik käivitusviisardis muudetud seaded kindlasti kasutuselevõtuakti.

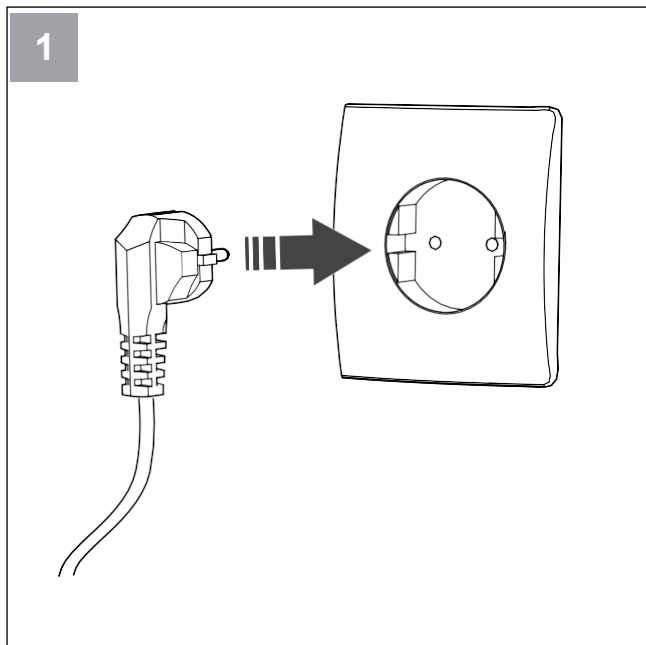
## 7 Kasutamine

Toote juhtimiseks on mitu võimalust:

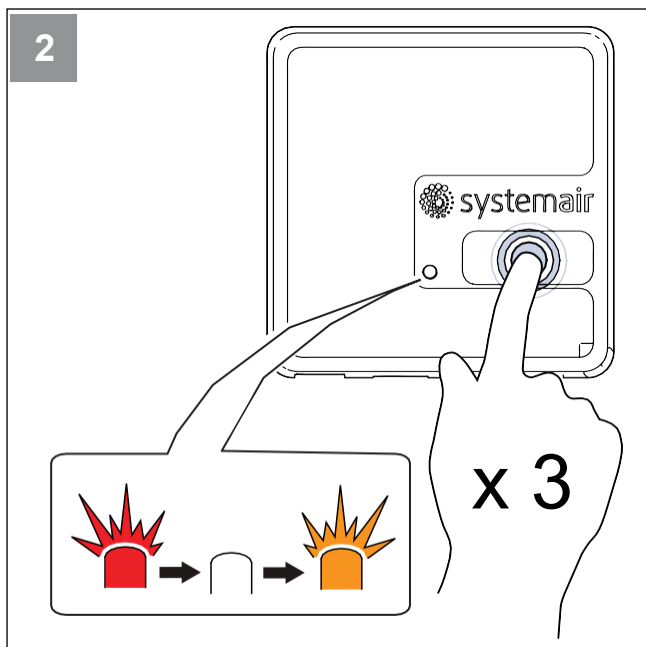
- **SAVE CONNECT** – juhtmevaba juhtimine mobiilirakendusega;

### 7.1 Internetiühenduse loomine

Ventilatsiooniseadme SAVE juhtimiseks mobiilirakendusega tuleb kõigepealt ühendada moodul SAVE CONNECT kodu WiFi-võrku.

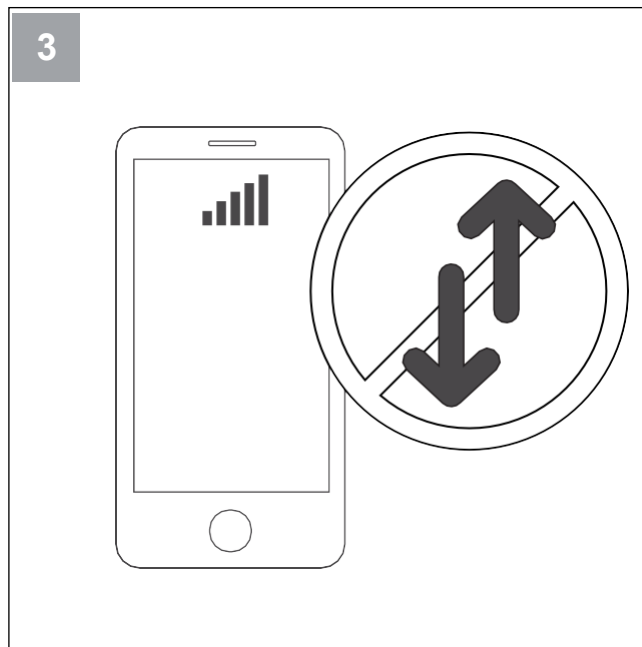


Ühendage seade SAVE vooluvõrku.

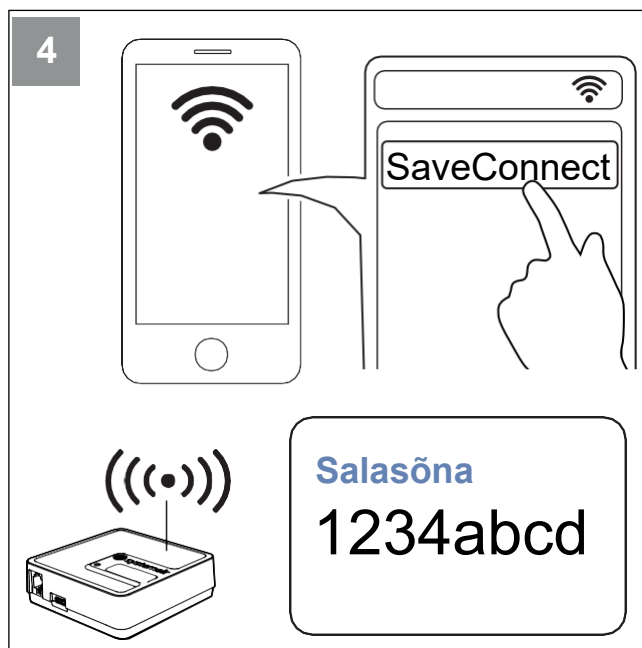


Vajutage mooduli SAVE CONNECT nuppu kiiresti kolm korda järjest. LED hakkab **oranžilt** vilkuma.

- **SAVE LIGHT** – lihtne juhtpaneel;
- **SAVE TOUCH** – täiendavate võimalustega juhtpaneel.



Lülitage telefonis välja mobiilne andmeside.



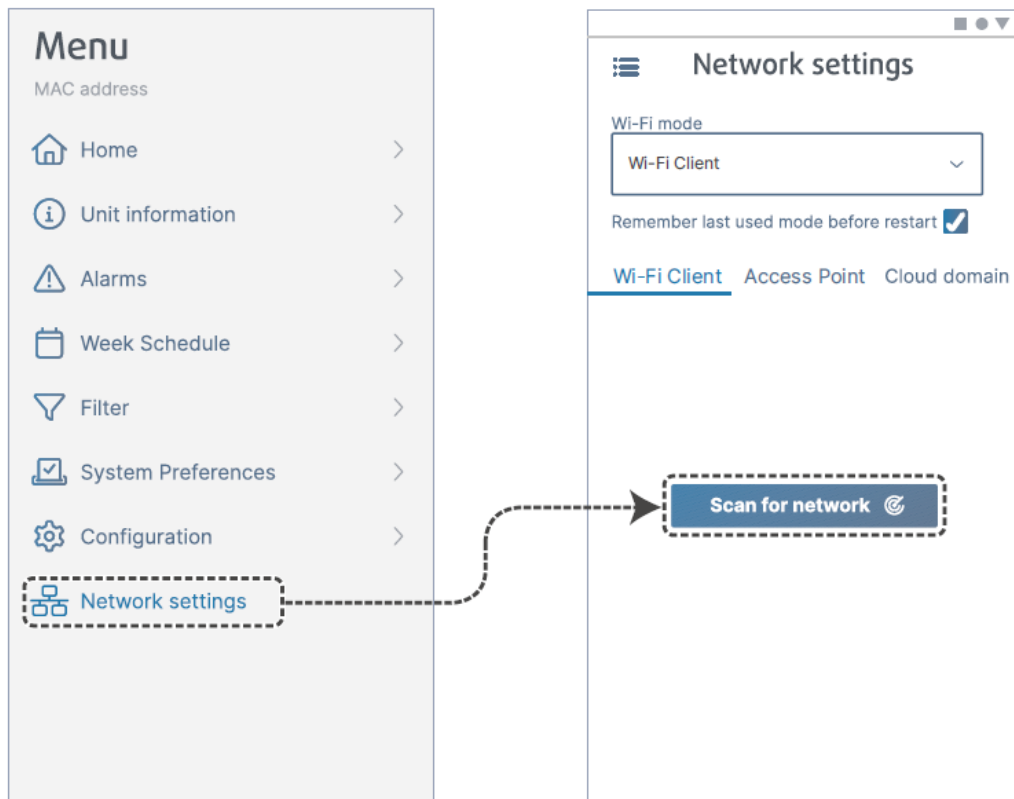
Otsige mobiiltelefonis WiFi-võrke. Looge ühendus WiFi-võrguga **SaveConnect**. Kasutage salasõna **1234abcd**.

5

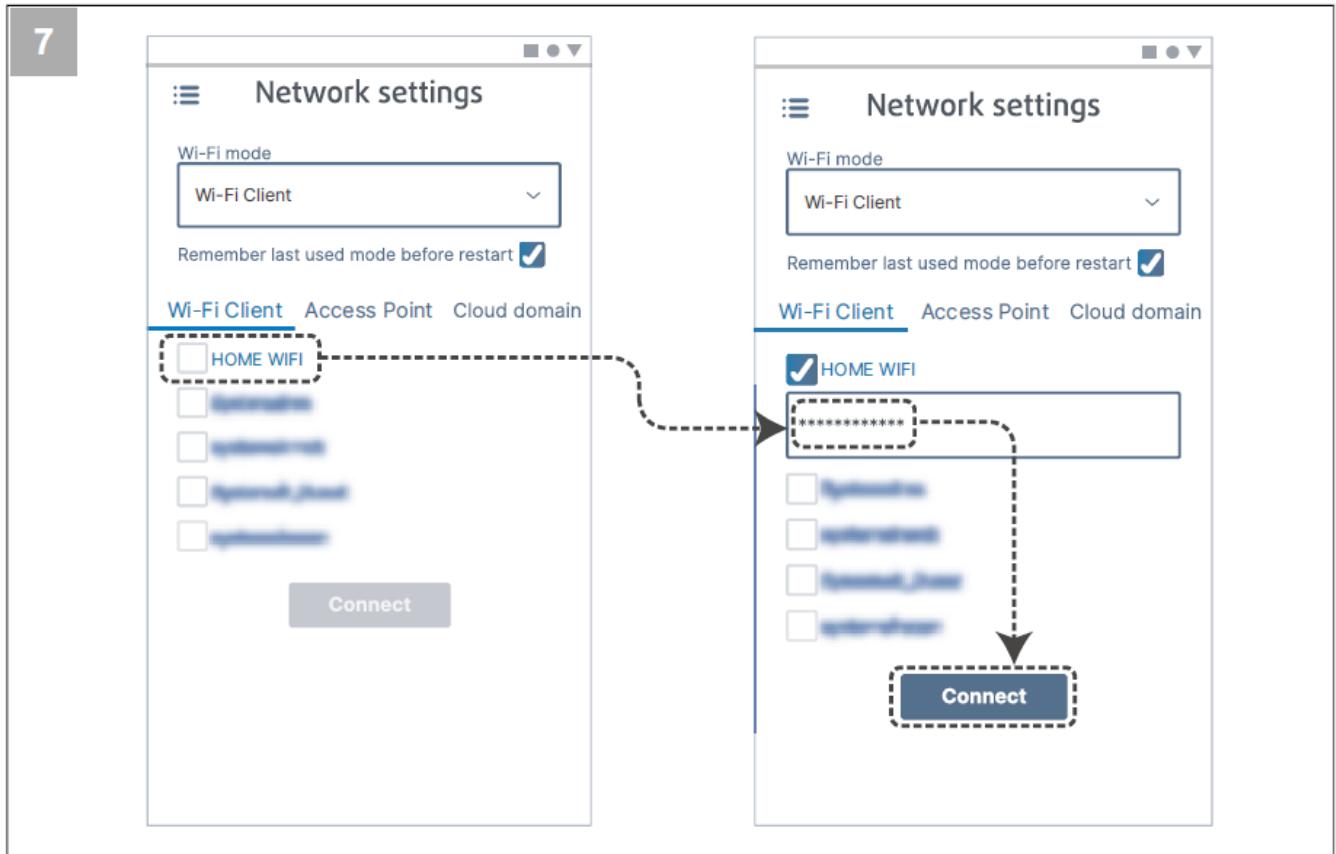


Skaneerige kood või avage veebisait <http://192.168.4.1>.

6

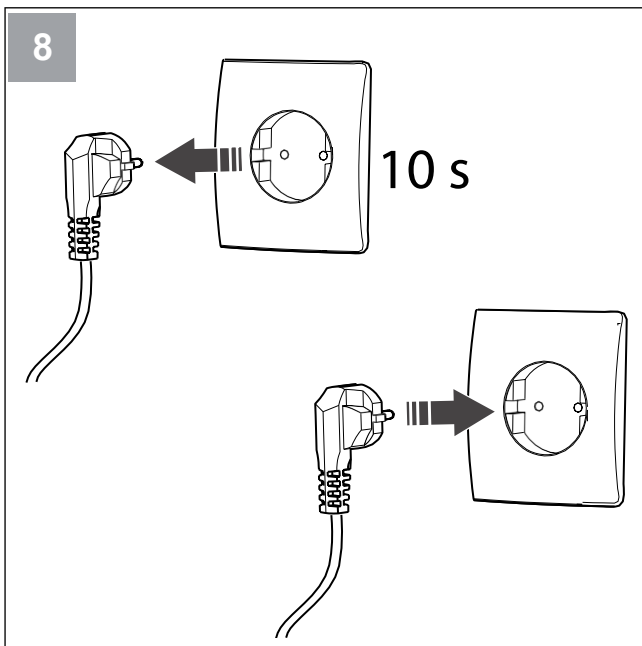


Avage menüü **Network settings** (Võrguseaded). Vajutage WiFi-režiimis nuppu **Scan for network** (otsi võrku).



Valige oma kodu WiFi-võrk ja sisestage selle salasõna. Salvestamiseks vajutage nuppu **Connect** (ühenda).

Kodu WiFi-võrk peab olema kaitstud vähemalt 8 märki sisaldava salasõnaga.



Lülitage seade SAVE 10 sekundiks välja ning seejärel uuesti sisse.

LED hakkab **roheliselt** vilkuma.

Ühendamise lõpuleviimiseks lugege punkti [7.1.1 Mobiilirakenduse allalaadimine](#).

### 7.1.1 Mobiilirakenduse allalaadimine

Laadige ja paigaldage rakendus **SAVE CONNECT** Google Playstz või App store'ist.

Ühendamise lõpuleviimiseks järgige rakenduses **SAVE CONNECT** kuvatavaid juhiseid.



### 7.2 Mobiilirakenduse või puldi **SAVE TOUCH** kasutamine

- Seadistuse muutmiseks vajutage väärtusele ja valige kuvatavast menüüst uus seadistus. Seadistuse salvestamiseks vajutage nuppu **OK** või **Set** (kehtesta).

	Tagasi liikumiseks vajutage noolt tagasi.
	Järgmisele lehele minekuks vajutage lehe ikooni.
	Väärtuse suurendamiseks vajutage noolt üles.
	Väärtuse vähendamiseks vajutage noolt alla.
	Funktsiooni käivitamiseks või peatamiseks vajutage liugurnuppu. Valge – funktsioon on väljas, roheline – funktsioon on sees.

- Muudatustest loobumiseks vajutage nuppu **Cancel** (tühistage).
- Teksti sisestamiseks kasutage klaviatuuri. Klaviatuuri kuvatakse vajaduse korral ekraani alumises osas.
- Valikute tegemiseks puudutage puldi **SAVE TOUCH** ekraani.

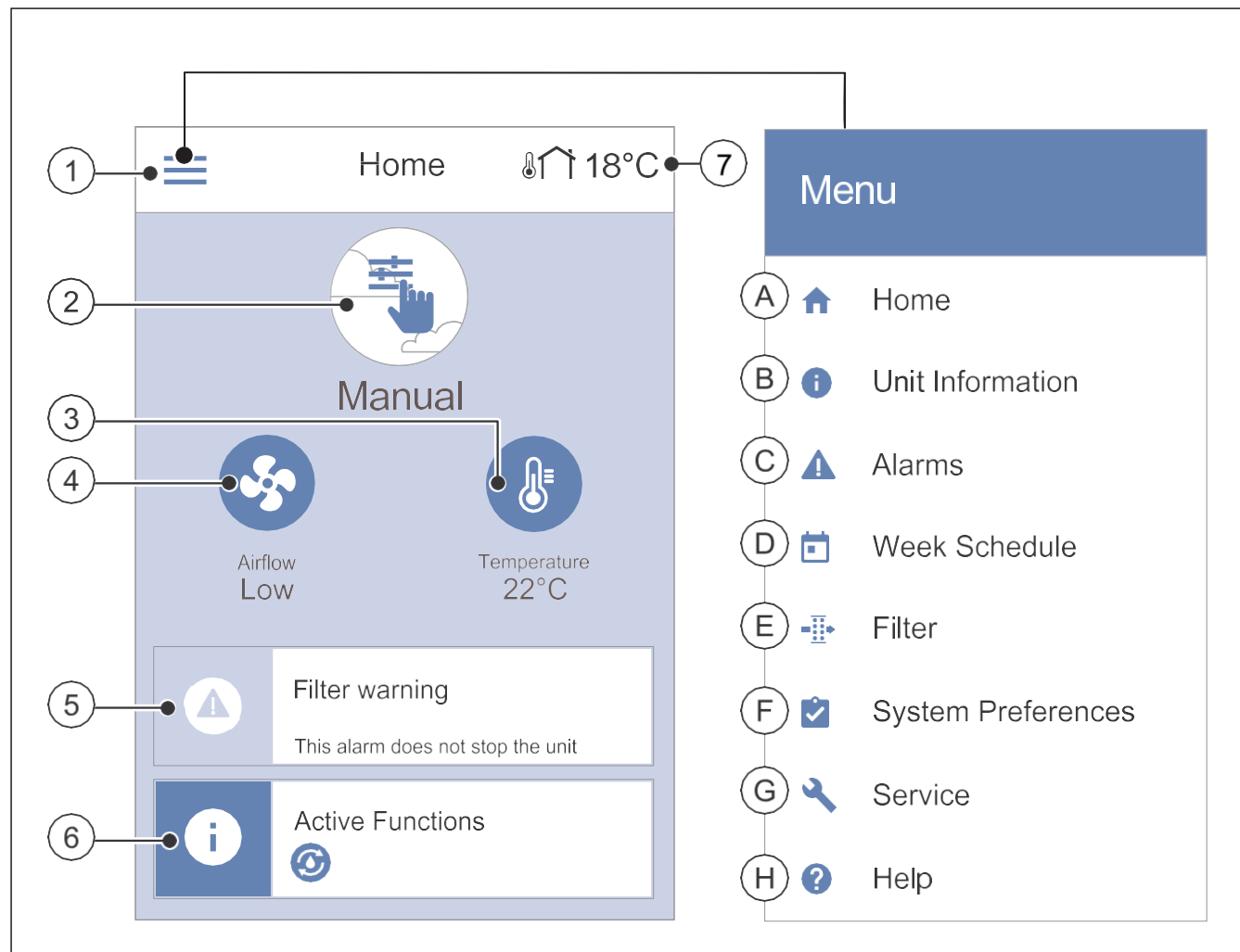
#### Märkus

Ekraan on tundlik. Kasutage ekraani puudutades kergelt survet.

- Unerežiimist väljumiseks puudutage puldi **SAVE TOUCH** ekraani.

2. Google Play ja Google Play logo on ettevõtte Google LLC kaubamärgid.  
3. App store ja Apple'i logo on ettevõtte Apple Inc kaubamärgid.

## 7.2.1 Avalehe ülevaade



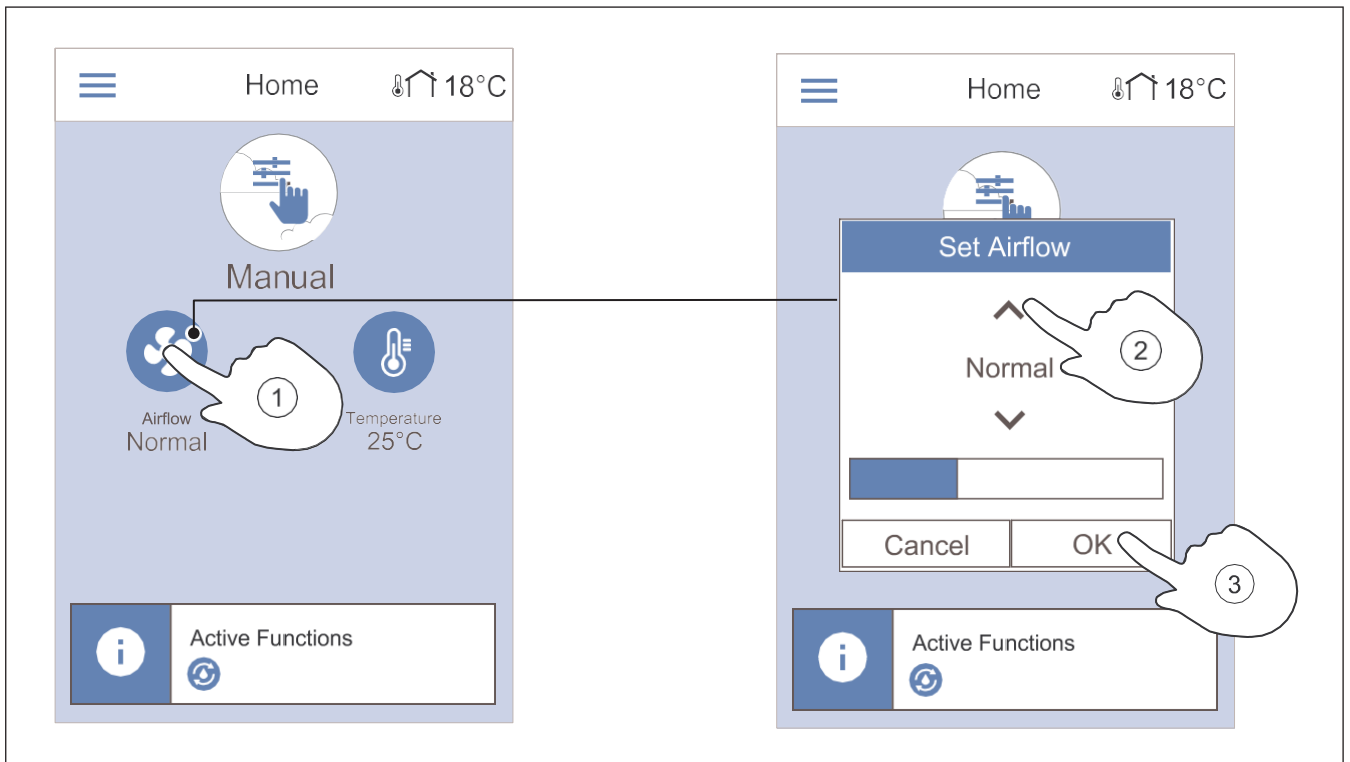
1. Menüü
2. Aktiivne kasutusrežiim
3. Temperatuuriseaded
4. Õhuvooluseaded

5. Häirete riba
6. Olekuriba
7. Välistemperatuur

- A. Tagasi avalehele
- B. Kirjutuskaitstud põhiteave seadme kohta
- C. Aktiivsed häired ja häirete ajalugu
- D. Nädalagraafiku koostamine ja vaatamine

- E. Filtrivahetuseni jäänud aja vaatamine ja muutmine
- F. Üldised süsteemieelistused
- G. Süsteemi kõigi parameetrite seadistamine
- H. Abiteabe ja tõrkeotsingu menüü

## 7.2.2 Õhuvoolu muutmine

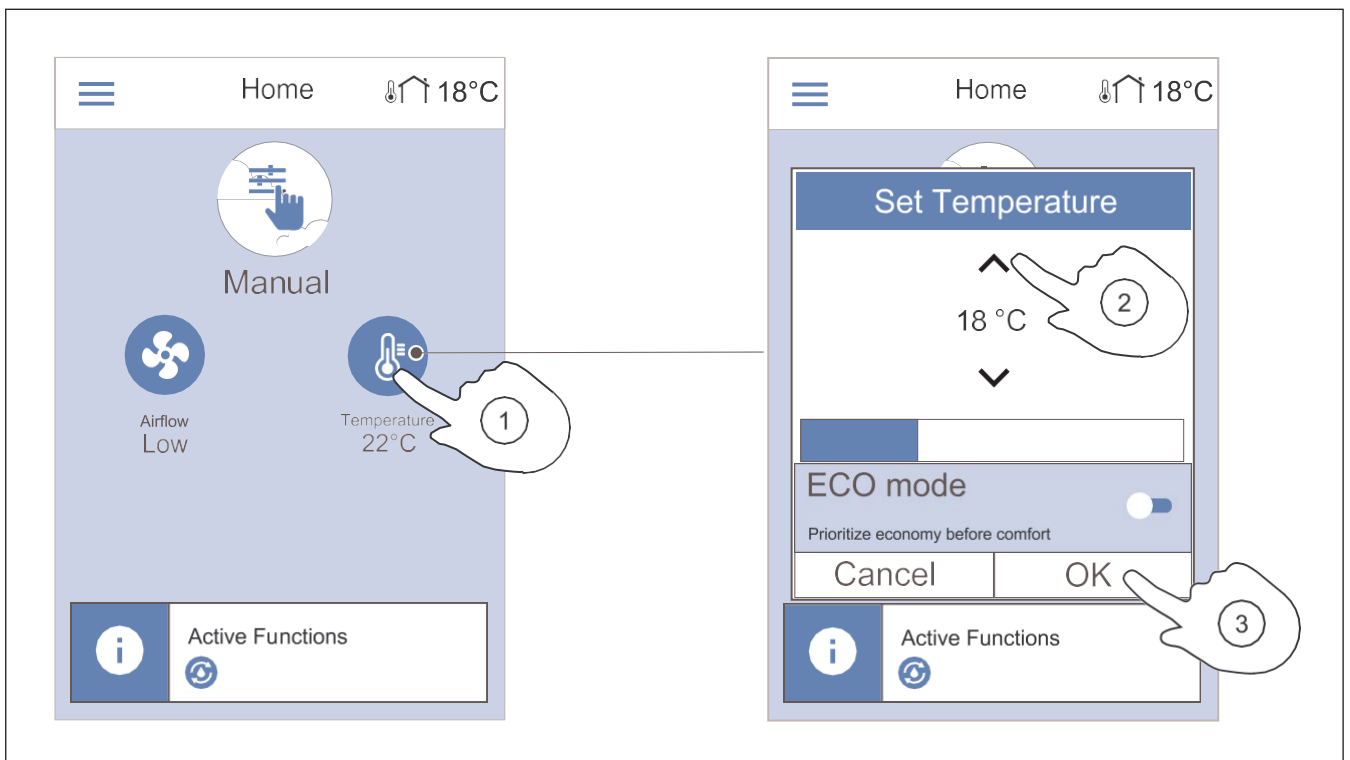


1. Puudutage avalehel ventilaatori ikooni.
2. Õhuvoolu suurendamiseks või vähendamiseks puudutage vastavalt üles- või allanoolt.
3. Valiku kinnitamiseks vajutage nuppu **OK**.

### Märkus

Kasutaja saab õhuvoolu muuta ainult režiimis **Manual** (käsitsijuhtimine).

## 7.2.3 Temperatuuri muutmine

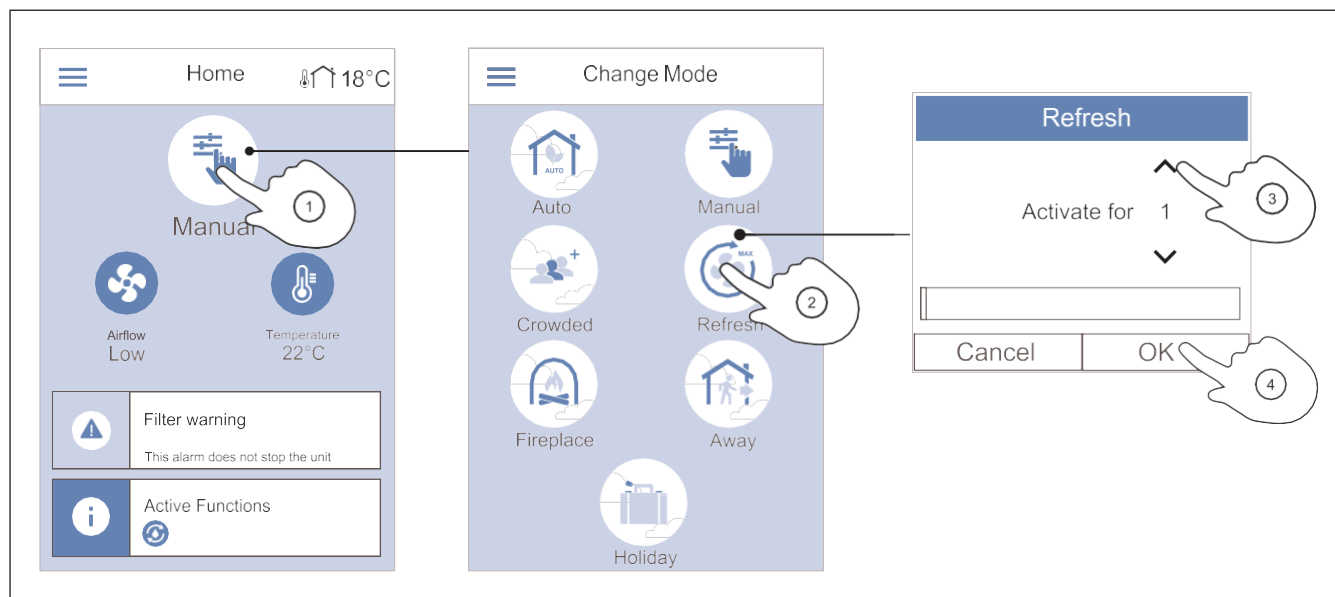


1. Puudutage avalehel termomeetri ikooni.
2. Temperatuuri suurendamiseks või vähendamiseks puudutage vastavalt üles- või allanoolt.
3. Valiku kinnitamiseks vajutage nuppu **OK**.



## 7.2.4 Kasutusrežiimi muutmine

Avalehe ülasos asuv ring näitab praegust kasutusrežiimi.



1. Režiimi muutmiseks puudutage avalehe ülasos asuvat sümbolit.
2. Vajutage selle kasutusrežiimi sümbolit, mille soovite käivitada.
3. Kui valitud režiimil on taimer, siis vajutage aja pikendamiseks või lühendamiseks vastavalt üles- või allanoolt.
4. Valiku kinnitamiseks vajutage nuppu **OK**.

## 7.2.5 Alaliste kasutusrežiimide ülevaade

Alaline režiim töötab pidevalt, kui seda ajutise režiimi, kasutusfunktsiooni või häirega ei katkestata.

Ikoon	Režiim	Kirjeldus
	<b>Auto (automaatne)</b>	Toode reguleerib õhuvoolu automaatselt vastavalt nädalagraafikule, vajadusele või välisele ventilaatori juhtsignaalile. Režiimi <b>Auto</b> saab valida tingimusel, et <b>Week Schedule</b> (nädalagraafik), <b>Demand Control</b> (vajaduspõhine reguleerimine) või ventilaatori väline juhtimine on seadistatud, vastasel korral ei ole režiimi <b>Auto</b> ikoon valitav.
	<b>Manual (käitsi-juhtimine)</b>	Kasutaja saab õhuvoolu hulka ise valida. Toote saab reguleerida töötama ühel neljast võimalikust õhuvoolu kiirusest: <ul style="list-style-type: none"> <li>• <b>Off (väljas)</b></li> <li>• <b>Low (väike)</b></li> <li>• <b>Normal (normaalne)</b></li> <li>• <b>High (suur)</b></li> </ul>

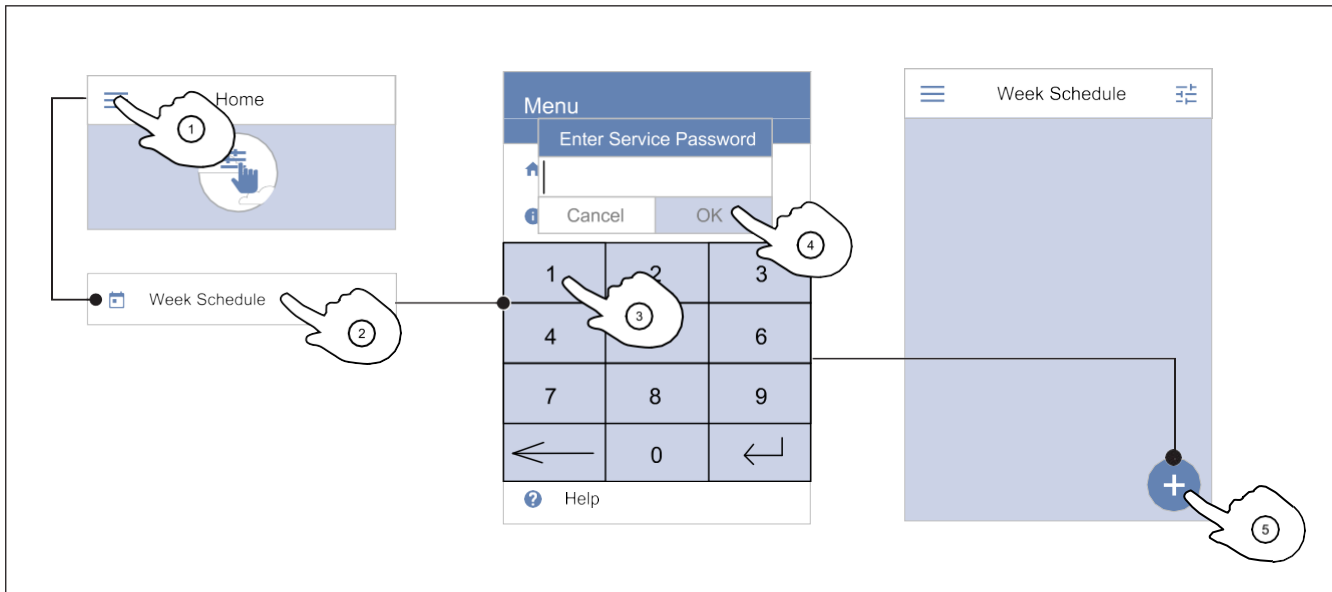
## 7.2.6 Ajutiste kasutusrežiimide ülevaade

Ajutised režiimid käivituvad ainult kindlaksmääratud ajaks, kui mõni teine kasutusrežiim, kasutusfunktsioon või häire neid ei katkesta.

Ikoon	Režiim	Kirjeldus
	<b>Holiday (puhkus)</b>	Kodust pikemaks ajaks lahkumise korral vähendatakse õhuvool tasemele <b>Low</b> (väike). Kestus on seadistatav päevades. Energiasäästurežiim <b>ECO mode</b> on sees.
	<b>Crowded (rahvarohke)</b>	Kui kodus on tavalisest rohkem inimesi, tõstetakse õhuvool tasemele <b>High</b> (suur) ja temperatuuri vähendatakse 3 °C võrra. Kestus on seadistatav tundides.
	<b>Away (eemal)</b>	Kodust lühemaks ajaks lahkumise korral vähendatakse õhuvool tasemele <b>Low</b> (väike). Kestus on seadistatav tundides. Energiasäästurežiim <b>ECO mode</b> on sees.
	<b>Refresh (tuulutus)</b>	Õhuvoolu suurendatakse <b>maksimumini</b> , et lühikese aja vältel siseõhk värske õhuga asendada. Kestus on seadistatav minutites.
	<b>Fireplace (kamin)</b>	Õhu sissevool seadistatakse tasemele <b>High</b> (suur) ja väljatõmme tasemele <b>Low</b> (väike), et soodustada korstna kaudu suitsu väljajuhtimist. Kestus on seadistatav minutites.

Kõiki kasutusrežiime saab muuta menüüs **Service** (hooldus).

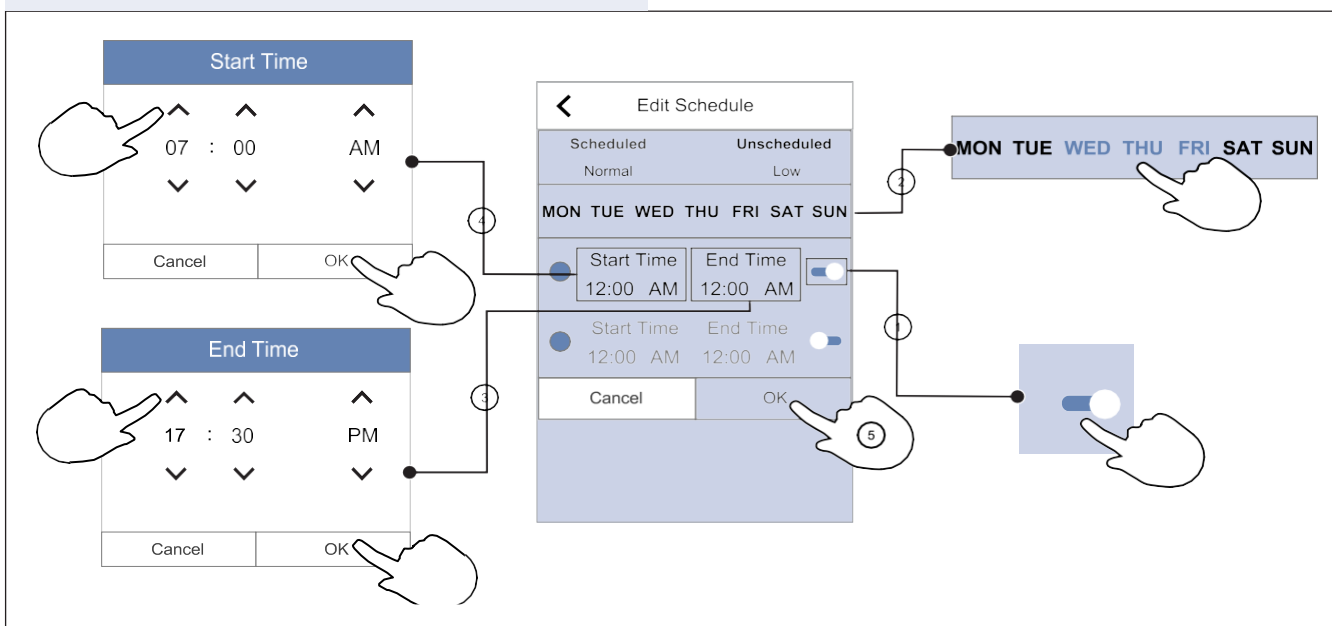
## 7.2.7 Nädalagraafiku seadistamine



1. Puudutage avalehel menüü ikooni.
2. Valige menüü **Week Schedule** (nädalagraafik).
3. Vaikimisi on see menüü lukus. Sisestage salasõna.
4. Kinnitamiseks vajutage nuppu **OK**.
5. Uue graafiku lisamiseks vajutage ekraani alumises paremas nurgas asuvat ikooni. Juba lisatud graafiku muutmiseks puudutage nuppu **Edit** (muuda).

### Märkus

Vaikeparool on 1111.



1. Graafiku perioodi aktiveerimiseks puudutage liugurnuppu.
  2. Puudutage päevi, millal soovite seda graafiku perioodi kasutada.
  3. Valitud perioodi algusaaja määramiseks puudutage jaotist **Start Time** (algusaeg). Kasutage noolenuppe **▲** ja **▼** tundide ja minutite väärtuse suurendamiseks või vähendamiseks ning hommiku- või õhtupoolse aja valimiseks.
  4. Valitud perioodi lõppemise aja määramiseks puudutage jaotist **End Time** (lõppaeg). Kasutage noolenuppe **▲** ja **▼** tundide ja minutite väärtuse suurendamiseks või vähendamiseks ning hommiku- või õhtupoolse aja valimiseks.
  5. Vajadusel aktiveerige teine graafiku periood ja määrake selle ajavahemik.
- Kinnitamiseks vajutage nuppu **OK**.
- Kinnitamiseks vajutage nuppu **OK**.
- Nädalagraafiku seadistamise lõpetamiseks vajutage nuppu **OK**.

### Märkus

Graafiku periood võib alata südaööl (00:00), aga ei saa südaööl lõppeda. Hilisem võimalik **End Time** (lõppaeg) on 23:59. Graafiku periood ei saa ulatuda järgmisesse päeva.

12- või 24-tunnise ajanäidu vahel saab valida menüüs **System Preferences** (süsteemieelistused).

## Graafikuga nädala näide

Esmaspäevast kolmapäevani ei ole tööajal kl 8:00–17:00 kedagi kodus ja vaja on väikest õhuvoolu. Reedel jõuavad kõik varem koju, seega peaks väikese õhuvoolu ajavahemik olema kl 8:00–15:00. Öhtul, öösel ja nädalavahetusel peaks õhuvool olema normaaltasemel.

1. Valige graafiku perioodi õhuvoolu tasemeks **Low** (väike).
2. Lisage uus graafik.
3. Seadistage graafiku perioodiks 8:00–17:00.
4. Määrake aktiivseteks päevadeks esmaspäev kuni kolmapäev.
5. Lisage teine graafik.
6. Seadistage graafiku perioodiks 8:00–15:00.
7. Määrake aktiivseks päevaks reede.
8. Seadistage graafikuvälise õhuvoolu tasemeks **Normal** (normaalne). Kirjeldatud seadistuse korral on graafikuvälised perioodid öhtud, ööd ja nädalavahetused.

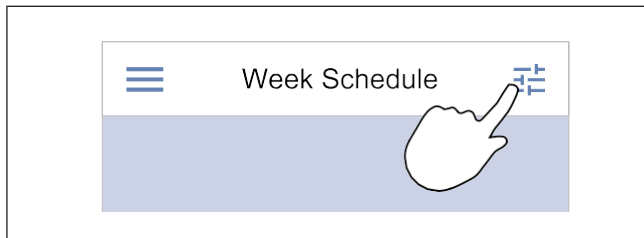
1. Puudutage seadete ikooni, et avada **Schedule Airflow Settings** (graafiku õhuvooluseadete) menüü.
2. Seadistage graafikus määratud ja graafikuvälise ajavahemike õhuvool.

## Märkus

Tase **Demand** (vajaduspõhine) on kasutatav üksnes juhul, kui sisse on lülitatud funktsioon **Demand Control** (vajaduspõhine reguleerimine) või väline ventilaatori juhtimine.

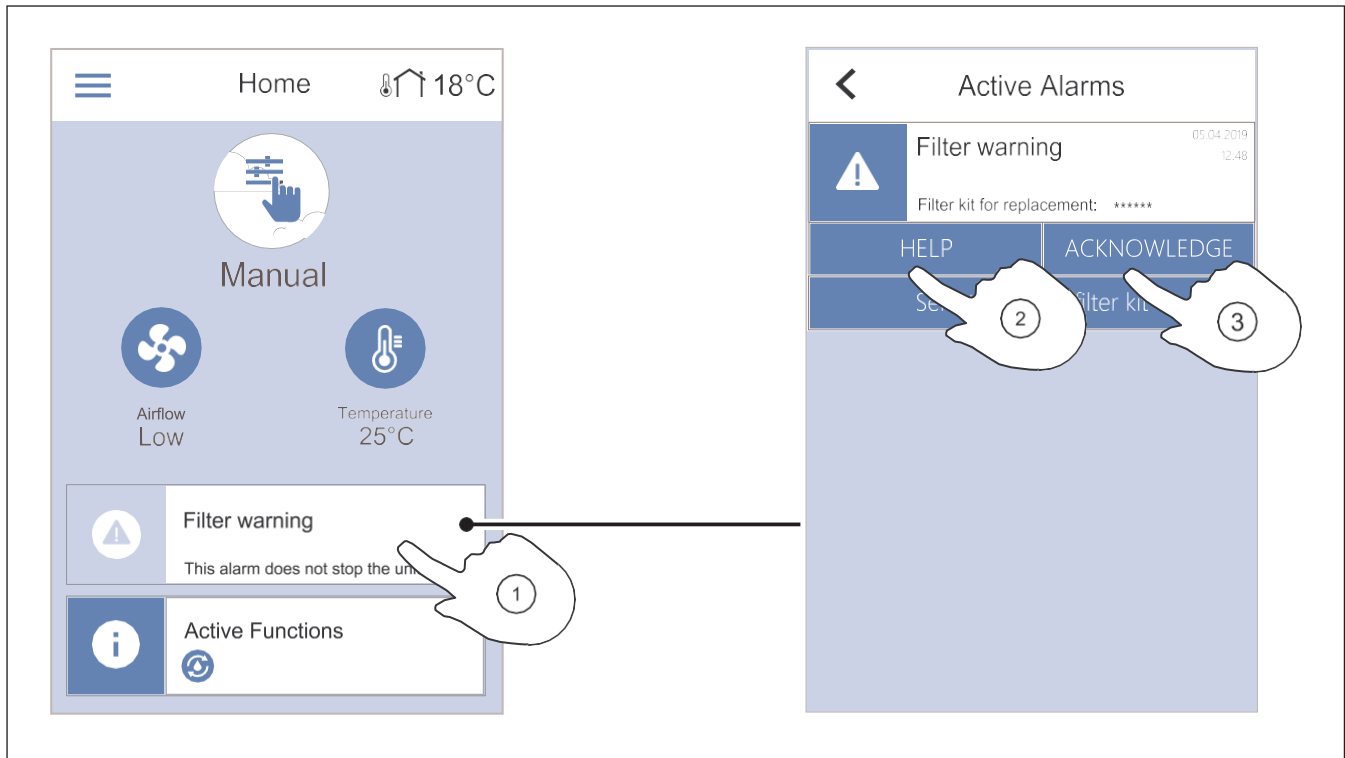
3. Seadistage temperatuuri vähenemine graafikus määratud ja graafikuvälistel perioodidel (–10 °C kuni 0 °C).

### 7.2.7.1 Graafikujärgse õhuvoolu muutmine



## 7.2.8 Häirete haldamine

Häirete ribal kuvatakse hetkel aktiivseid häireid.



1. Häirete loendi nägemiseks puudutage avalehel häirete riba.
2. Konkreetse häire kohta lisateabe saamiseks vajutage nuppu **Help** (abiteave).
3. Häire eemaldamiseks vajutage nuppu **ACKNOWLEDGE** (kinnita).

- Kui põhjust ei kõrvaldata, häire kordub.
- Kui probleem püsib, siis pöörduge seadme paigaldusettevõtte või müüja poole.



## Ettevaatust

Kui häire põhjust ei kõrvaldata, tekib toote kahjustamise oht.

### 7.2.8.1 Häirete ülevaade

#### Märkus

Häire püsimise korral pöörduge Systemairi tehnilise toe poole.

Häire	Selgitus	Lahendus
A-klassi häired		
Frost protection (külmumiskaitse)	Vee temperatuur küttepatareis on liiga madal. <ul style="list-style-type: none"><li>Häire seiskab toote ja avab veeklapi täielikult.</li></ul>	Veenduge, et vee tsirkulatsioonipump töötaks. Tõstke tagasivooluvee temperatuur vähemalt 13 °C tasemele.
Frost protection temperature sensor (külmumiskaitse temperatuuriandur)	Vesikütteseadme temperatuuriandur ei tööta korralikult. <ul style="list-style-type: none"><li>Häire seiskab toote.</li></ul>	Veenduge, et külmumiskaitse temperatuurianduri ühendus oleks õigesti teostatud ja kaabel oleks terve.
Defrosting error (sulatusviga)	Eelsoojendi ei ole välisõhku soojendanud, sest välisõhu temperatuur on väga madal või eelsoojendis tekkis rike. <ul style="list-style-type: none"><li>Häire seiskab toote.</li></ul>	Vajutage punast lähtestamisnuppu, et termostaat lähtestada. Veenduge, et eelsoojendi kaabel oleks terve. Veenduge, et paigaldatud eelsoojendi suudaks tagada väga külma välisõhu korral vajalikku küttevõimsust.
Supply air fan rpm (sissepuhkeventilaatori p/min)	Sissepuhkeventilaatori talitlushäire. Sissepuhkeventilaatori pöörlemiskiirus on alla nõutava miinimumtaseme. <ul style="list-style-type: none"><li>Häire seiskab toote.</li></ul>	Veenduge, et kaabliklemmid oleksid ühendatud.
Extract air fan rpm (väljatõmbeventilaatori p/min)	Väljatõmbeventilaatori talitlushäire. Väljatõmbeventilaatori pöörlemiskiirus on alla nõutava miinimumtaseme. <ul style="list-style-type: none"><li>Häire seiskab toote.</li></ul>	Veenduge, et ventilaatori kaabliklemmid oleksid ühendatud.
Supply air fan control error (sissepuhkeventilaatori reguleerimisviga)	Sissepuhkeõhu rõhk on alla seadistatud piirnõrmi. <ul style="list-style-type: none"><li>Häire seiskab toote.</li></ul>	Veenduge, et rõhuanduri õhuvoolik oleks õigesti ühendatud ja kaabel oleks terve.
Extract air fan control error (väljatõmbeventilaatori reguleerimisviga)	Väljatõmbeõhu rõhk on alla seadistatud piirnõrmi. <ul style="list-style-type: none"><li>Häire seiskab toote.</li></ul>	Veenduge, et rõhuanduri õhuvoolik oleks õigesti ühendatud ja kaabel oleks terve.
Fire (tulekahju)	Tulekahjahäire on sees. <ul style="list-style-type: none"><li>Häire seiskab toote.</li></ul>	Kõrvaldage tulekahjahäire põhjus, kinnitage häire ja taaskäivitage toode.  <b>Märkus</b> Tulekahjahäire saab käivitada üksnes tulekahju avastamise süsteemist või muust sarnasest süsteemist lähtuv digitaalne signaal. Häire toimimiseks peab digisisendi seadistus olema <b>Fire alarm</b> (tulekahjahäire).
Low supply air temperature (külm sissepuhkeõhk)	Sissepuhkeõhu temperatuur on liiga madal.	Veenduge, et rootorsoojusvaheti pöörleks. Veenduge, et kütteseadme oleks töökorras.
B-klassi häired		

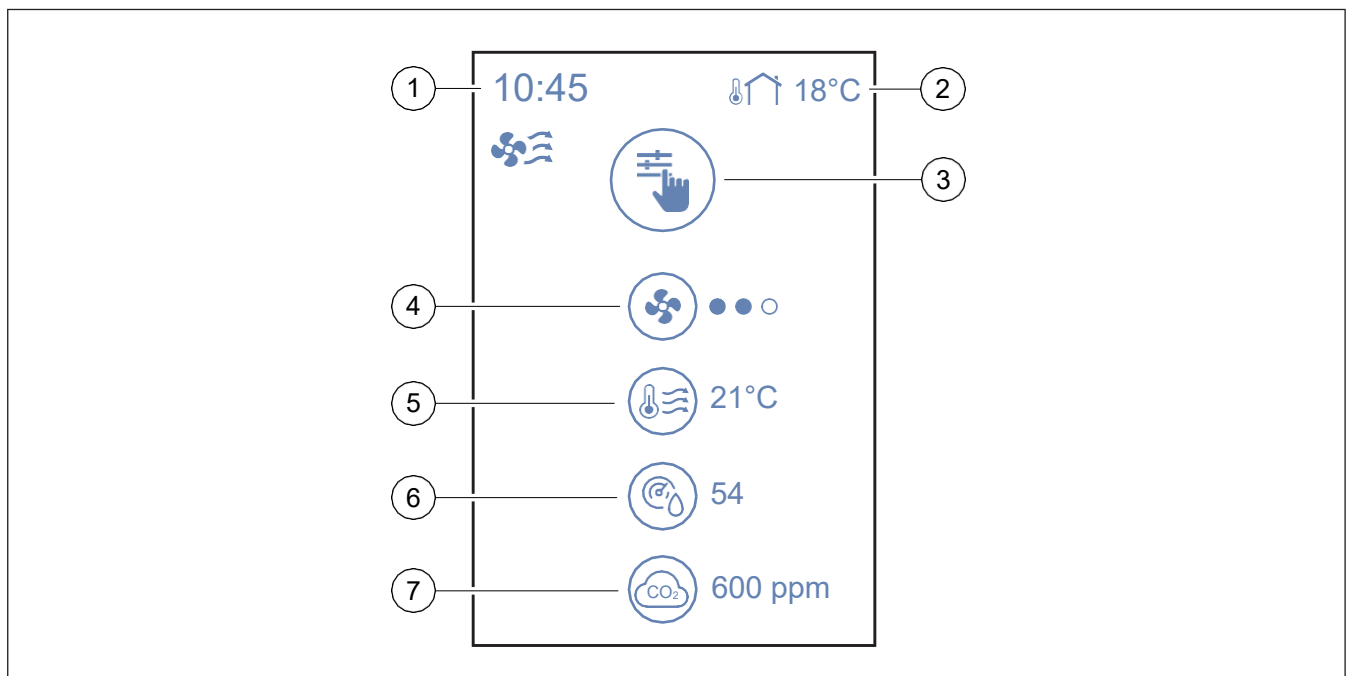
Häire	Selgitus	Lahendus
Emergency thermostat (avariitermostaat)	Ülekuumenemiskaitse on rakendunud.	Käsijuhtimisega ülekuumenemiskaitse rakendumise korral vajutage kütteseadmel olevat punast lähtestamisnuppu, et termostaat lähtestada. Automaatse ülekuumenemiskaitse korral oodake, kuni temperatuur langeb.
Bypass damper feedback (möödaviiguklapi tagasiside)	Möödaviiguklapi talitlushäire.	<ul style="list-style-type: none"> <li>Katkestage seadme toide 10 sekundiks, et reguleerimisfunktsioon lähtestada.</li> <li>Oodake, kuni möödaviiguklapi talitluskatse lõpeb.</li> </ul> Kui häire umbes 3 minuti pärast kordub, pöörduge Systemairi tehnilise toe poole.
Rotor motor feedback (rootori mootori tagasiside)	Soojusvaheti rootori mootori talitlushäire. Rootori mootorilt ei tule 180 sekundi jooksul tagasiside signaali.	Vahetage rootoririhm, kui see on purunenud. Veenduge, et kaabliklemmid oleksid tugevasti kinni.
Rotor guard (rootori andur)	Soojusvaheti rootor on seiskunud. Rootori andur ei anna signaali 180 sekundi jooksul.	Vahetage rootoririhm, kui see on purunenud. Veenduge, et kaabliklemmid oleksid tugevasti kinni. Veenduge, et pöörlemisanduri ja magneti vahel oleks 5–10 mm õhuvahe. Vajadusel reguleerige vahet.
Secondary air damper (sekundaarõhu klapp)	Näitab sekundaarõhu klapi talitlushäiret.	Veenduge, et sekundaarõhu klapp oleks õiges asendis. Veenduge, et kaabliklemmid oleksid tugevasti kinni.
Outdoor air temperature sensor (välisõhu temperatuuriandur)	Näitab välisõhu temperatuurianduri talitlushäiret.	Veenduge, et andur oleks õigesti ühendatud ja kaabel oleks terve.
Heater Overheat (kütteseadme ülekuumenemine)	Näitab ülekuumenemise temperatuurianduri talitlushäiret.	Veenduge, et andur oleks õigesti ühendatud ja kaabel oleks terve.
Supply air temperature sensor (sissepuhkeõhu temperatuuriandur)	Näitab sissepuhkeõhu temperatuurianduri talitlushäiret.	Veenduge, et andur oleks õigesti ühendatud ja kaabel oleks terve.
Room air temperature sensor (siseõhu temperatuuriandur)	Näitab siseõhu temperatuurianduri talitlushäiret.	Veenduge, et andur oleks õigesti ühendatud ja kaabel oleks terve.
Väljatõmbeõhu temperatuuriandur	Näitab väljatõmbeõhu temperatuurianduri talitlushäiret.	Veenduge, et andur oleks õigesti ühendatud ja kaabel oleks terve.
Extra controller temperature sensor (lisakontrolleri temperatuuriandur)	Näitab lisakontrolleri temperatuurianduri talitlushäiret.	Veenduge, et andur oleks õigesti ühendatud ja kaabel oleks terve.
Built-in RH sensor (sisseehitatud RH-andur)	Näitab sisemise suhtelise õhuniiskuse anduri talitlushäiret.	Veenduge, et andur oleks õigesti ühendatud ja kaabel oleks terve.
Built-in extract air temperature sensor (sisseehitatud väljatõmbeõhu temperatuuriandur)	Näitab sisemise väljatõmbeõhu temperatuurianduri talitlushäiret.	Veenduge, et andur oleks õigesti ühendatud ja kaabel oleks terve.
Extra controller alarm (lisakontrolleri häire)	Näitab välisest seadmest lähtuvat viga.	Veenduge, et andur oleks õigesti ühendatud ja kaabel oleks terve. Veenduge, et ülekuumenemiskaitse ei oleks rakendunud.
<b>C-klassi häired</b>		
Filter warning (filtrihoiatus)	Teade eelseisva filtrivahetuse kohta.	Vahetage filtrid ühe kuu jooksul.
Filter	Aeg on filtrit vahetada.	Vahetage filter. Filtrimüujate andmed leiate menüüst <b>Help</b> (abiteave).

Häire	Selgitus	Lahendus
External stop (väline seiskamine)	Toode seiskus ühendatud seadmest või hoone automaatikasüsteemist (BMS) lähtunud välise signaali tõttu.	Kõrvaldage seiskamissignaali põhjus.
Manual Fan Stop (ventilaatori käsijuhtimisega seiskamine)	Ventilaatorid on käsijuhtimise režiimis ja õhuvoolu tasemeks on seadistatud <b>Off</b> (väljas).	Valige juhtpaneeli avalehel mõni muu õhuvoolu tase ( <b>Low</b> (väike) / <b>Normal</b> (normaalne) / <b>High</b> (suur)) või režiim <b>Auto</b> (automaatne).
Overheat alarm (ülekuumenemise häire)	Temperatuur kütteseadme taga on liiga kõrge, sest sisenev õhuvool ei ole piisav.	Veenduge, et sissetõmbeava võre ei oleks blokeeritud. Veenduge, et välisõhu klapp oleks töö ajal avatud.
External CO2 sensor (väline CO2-andur)	Näitab välise CO2-anduri talitlushäiret.	Veenduge, et andur oleks õigesti ühendatud ja kaabel oleks terve. Kui andur on juhtmevaba, kontrollige juhtpaneelil RS485 lüüsi ja anduri olekut.
External RH sensor (väline RH-andur)	Näitab välise suhtelise õhuniiskuse anduri talitlushäiret.	Veenduge, et andur oleks õigesti ühendatud ja kaabel oleks terve. Kui andur on juhtmevaba, kontrollige juhtpaneelil RS485 lüüsi ja anduri olekut.
Output in manual mode (väljund käsijuhtimisrežiimis)	Üks või mitu analoogväljundit on käsijuhtimisrežiimis.	Kontrollige menüüd Service (hooldus) -> Output (väljund). Veenduge, et kõikidele seadistatud väljunditele oleks määratud väärtus Auto (automaatne).

Digiväljund, mille seadistus on **Sum Alarm** (kõik häired), saadab häire tekkides iga kord üldise signaali, välja arvatud häirete **External stop** (väline seiskamine), **Output in manual mode** (väljund käsijuhtimisrežiimis) ja **Manual Fan Stop** (käsijuhtimisel ventilaatori seiskamine). See signaal ei täpsusta häire tüüpi.

## 7.2.9 Ülevaatliku teabe kuva

Unerežiimi kuva asemel võib kasutada ka ülevaatliku teabe kuva.

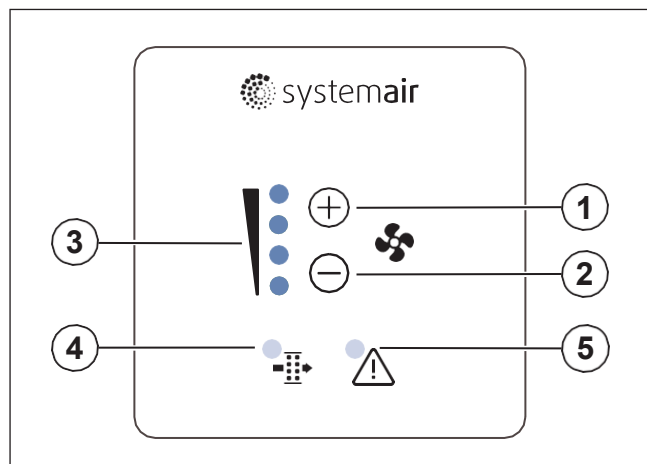


- |                                   |   |
|-----------------------------------|---|
| 1. Aeg                            | ○○○ – väljas, ●○○ – minimaalne/väike, ●●○ – normaalne, ●●● – suur/maksimaalne |
| 2. Välistemperatuur               |   |
| 3. Aktiivne kasutusrežiim / häire | 5. Sisepuhkeõhu temperatuur   |
| 4. Ventilaatori kiirus            | 6. Suhteline õhuniiskus (kui on seadistatud)                                  |
|                                   | 7. CO2 anduri väärtus (kui on seadistatud)                                    |

Ülevaatliku teabe kuva saab seadistada menüüs **System Preferences** (süsteemieelistused) → **Display Settings** (kuvaseaded) → **Quick Info screen** (ülevaatliku teabe kuva).

## 7.3 Juhtpaneeli SAVE LIGHT kasutamine

Juhtpaneel SAVE LIGHT võimaldab muuta õhuvoolu taset ja näitab häire esinemist.



1. Õhuvoolu suurendamise nupp
2. Õhuvoolu vähendamise nupp
3. Praegune õhuvoolu tase / režiim
4. Filtrivahetuse teade
5. Üldine häire

### 7.3.1 Õhuvoolu muutmine

- Õhuvoolu suurendamiseks vajutage nuppu  $\oplus$ .
- Õhuvoolu vähendamiseks vajutage nuppu  $\ominus$ .

	Väljas	Ventilaatorid seisavad. <b>Märkus</b> Ventilaatorid saab välja lülitada, kui funktsioon <b>Manual Fan Stop</b> (ventilaatori käisjuhtimisega seiskamine) on menüüs <b>Service</b> (hooldus) sisse lülitatud.
	Väike	Ventilaatori kiirus – 25%
	Normaalne	Ventilaatori kiirus – 45%
	Suur	Ventilaatori kiirus – 70%

	Tuulutus	Maksimaalne kiirus 1 tunniks. Pärast 1 tunni möödumist läheb toode tagasi eelmisele režiimile.
	Automaatne aeglane vilkumine	Õhuvoolu automaatne reguleerimine. Sisselülitamiseks vajutage nuppu $\oplus$ 3 sekundit. <b>Märkus</b> Kasutatav ainult juhul, kui funktsioon <b>Week Schedule</b> (nädala-graafik) või <b>Demand Control</b> (vajaduspõhine reguleerimine) on sisse lülitatud või seade <b>Fan Control</b> (ventilaatori juhtimine) väärtuseks on valitud <b>External</b> (väline).

### Märkus

Automaatrežiimi ja ventilaatori käisjuhtimisega seiskamise funktsiooni saab sisse lülitada juhtpaneeliga SAVE TOUCH või mobiilirakendusega SAVE CONNECT.



### Ettevaatust

Kui toote ventilaatori seiskamiseks kasutatakse funktsiooni Manual Fan Stop (ventilaatori käisjuhtimisega seiskamine), peavad väljatõmbe ja välisõhu kanalitesse olema paigaldatud õhuklapid tuuletõmbuse ja kondensatsiooni vältimiseks.

### 7.3.2 Unerežiimi lõpetamine

Unerežiimi lõpetamiseks vajutage suvalist nuppu. Juhtpaneel SAVE LIGHT läheb tagasi unerežiimi, kui 3 minuti jooksul ühtegi nuppu ei vajutata.

Unerežiimis juhtpaneeli tuled ei põle. Unerežiim on aktiivne ajavahemikus 21:00 kuni 7:00 (toote aja järgi).

### 7.3.3 Häirete kinnitamine

Juhtpaneeliga SAVE LIGHT ei saa häireid kinnitada.

Kasutage häirete kinnitamiseks juhtpaneeli SAVE TOUCH (vt punkt 7.2.8 Häirete haldamine) või pöörduge kohaliku tehnilise teeninduse poole.

### 7.3.4 Filtrite kasutusaja nullimine

Filtrihäire väljalülitamiseks ja filtrivahetuse taimerit nullimiseks vajutage ja hoidke nuppe  $\oplus$  ja  $\ominus$  all 3 sekundit.

### 7.3.5 Juhtpaneeli aadressi muutmine

Rohkem kui ühe juhtpaneeli SAVE LIGHT kasutamise korral tuleb teiste juhtpaneelide aadressi muuta.

1. Juhtpaneeli praeguse aadressi nägemiseks vajutage ja hoidke nuppu  $\ominus$  10 sekundi jooksul all.
2. Nupuga  $\oplus$  saate väärtust suurendada ja nupuga  $\ominus$  vähendada.

Aadressinumbrite võimalik vahemik on 6–10, vaikeväärtus on 10.

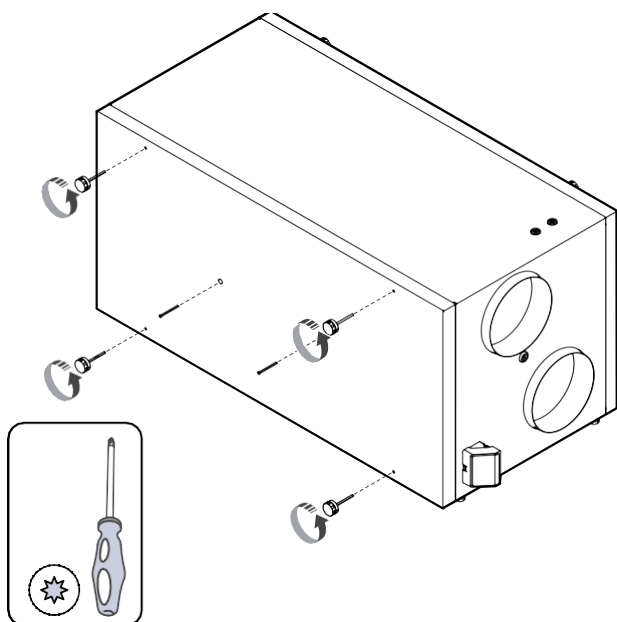
Aadressinumber	Põlevad märgutuled
6	Väikese õhuvoolu märgutuli
7	Normaalse õhuvoolu märgutuled
8	Suure õhuvoolu märgutuled
9	Tuulutusrežiimi märgutuled
10	Kõik märgutuled

## 8.1 Hooldusgraafik

Hooldusvälbad arvutatakse toote pidevast talitlusest lähtudes.

Hooldustoiming	Iga 6 kuu järel	Kord aastas	Iga 3 aasta järel	Vajadusel
Toote ja selle osade väline vaatlus kahjustuste, korrosiooni ja mustuse avastamiseks.	X			
Õhukambrite puhastamine	X			
Filtrite vahetamine	X			
Ventilaatorite puhastamine		X		
Soojusvaheti puhastamine			X	X
Rootori rihma vahetamine				X
Kõikide võrede ja difuuserite puhastamine				X
Kanalisüsteemi puhastamine				X
Välisõhu sissetõmbeavade puhastamine				X

## 8.2 Luugi eemaldamine



## 8 Hooldus



### Hoiatus

Enne mis tahes hooldus- või elektritööde teostamist veenduge alati, et toode oleks vooluvõrgust lahti ühendatud.

- Näidake varuosade tellimisel ära toote seerianumber. Seerianumbri leiate andmeplaadilt.
- Lisateabe saamiseks varuosade kohta võtke ühendust tehnilise toega.
- Kasutage ainult Systemairi originaalvaruosi.
- Varuosade leidmiseks kasutage andmeplaadil toodud skaneeritavat koodi.

## 8.3 Toote puhastamine



### Hoiatus

Kandke paigaldus- ja hooldustööde ajal kaitsekindaid. Teravad servad võivad põhjustada vigastusi.

Tootes olevatesse õhukambritesse koguneb tolmu ja mustust.

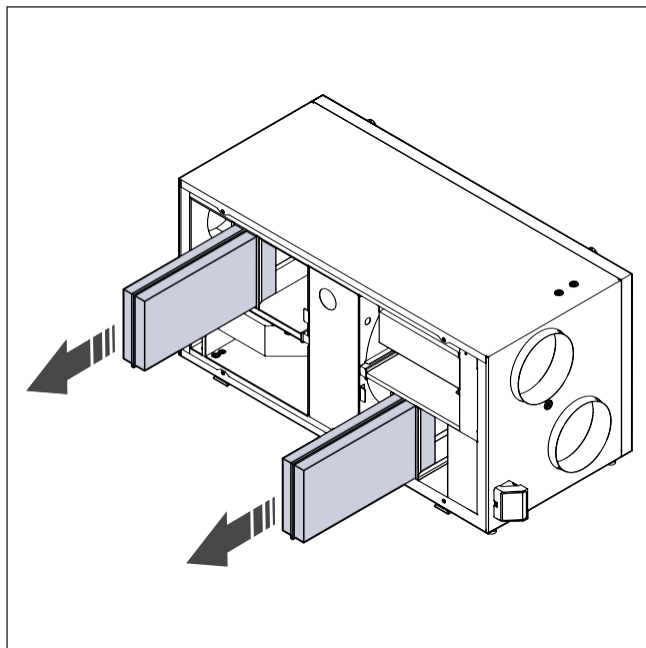
- Lahutage toote vooluvõrgust.
- Eemaldage luuk.
- Eemaldage tolm ja mustus. Kasutage tolmuimejat ja niisket lappi.
- Laske tootel kuivada.
- Pange luuk tagasi ja ühendage toote vooluvõrguga.

## 8.4 Filtrite vahetamine

Filtrid ei ole puhastatavad ning toote jõudluse ja energiatõhususe säilitamiseks tuleb neid 1–2 korda aastas vahetada.

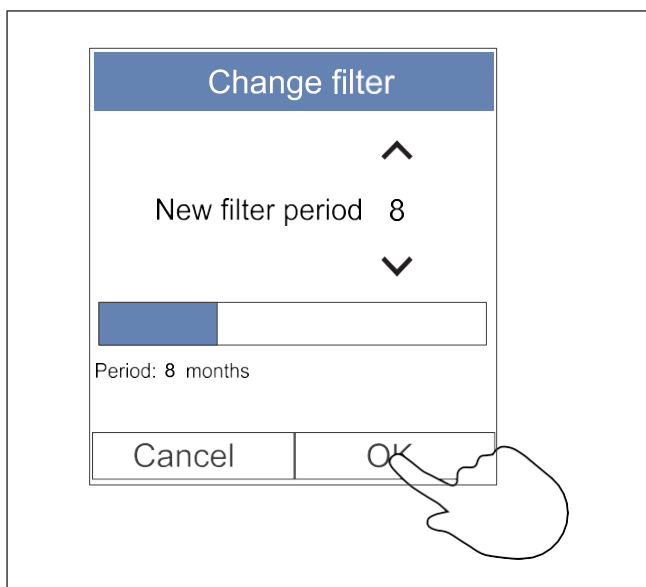


Kui õhufiltrid vajavad vahetamist, näidatakse juhtpaneeli ekraanil vastavat häiret.



1. Lahutage toode vooluvõrgust.
2. Eemaldage luuk (vt punkt 8.2 Luugi eemaldamine).
3. Tõmmake filtrid enda suunas välja. Vajadusel rakendage veidi jõudu.
4. Sisestage uued filtrid. Veenduge, et kasutaksite õiget tüüpi filtreid.
5. Pange luuk tagasi ja ühendage toode vooluvõrguga.
6. Seadke uus filtrivahetuse aeg.

### 8.4.1 Filtrivahetuse taimeri nullimine



1. Avage menüü **Filter** või puudutage avalehel häirete riba, kui sellel kuvatakse häiret.
2. Vajutage nuppu **Change filter** (filtrivahetus).
3. Seadke hüpikaknas järgmise filtrivahetuseni jäänud aeg. Kasutage kestuse suurendamiseks või vähendamiseks noolenuppe **^** ja **v**.
4. Valiku kinnitamiseks vajutage nuppu **OK**.

### Märkus

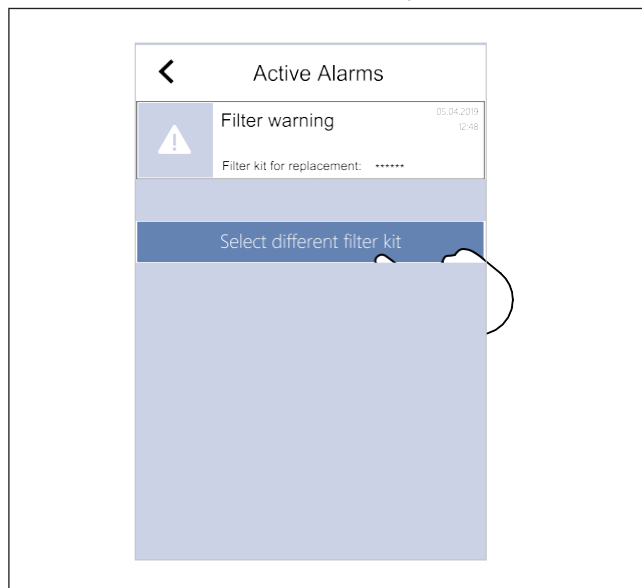
Vaikimisi on see menüü lukus. Avamiseks sisestage parool (vaikeparool on 1111).

## 8.4.2 Erineva filtrikomplekti valimine

### Märkus

Kasutage alati Systemairi originaal-filtrikomplekte.

Systemair soovib kasutada tavalise õhukvaliteediga kohtades standardseid filtreid. Tugevalt osakestega saastunud õhu korral soovitame valikulisi filtrikomplekte. Valikulisi filtrikomplekte saab tellida Systemairilt.



1. Puudutage häirete menüüs nuppu **Select different filter kit** (vali erinev filtrikomplekt).  
Teise variandina avage menüü **Filter**.
2. Valige loendist filtrikomplekt.
3. Valiku kinnitamiseks vajutage nuppu **OK**.

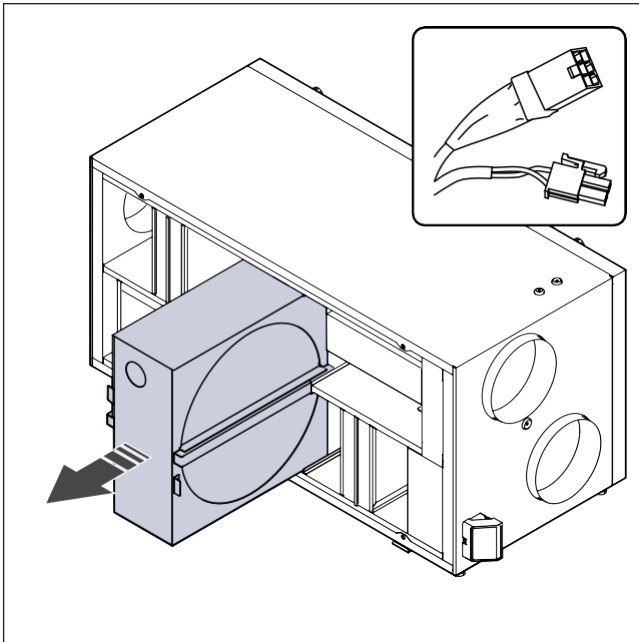
## 8.5 Soojusvaheti puhastamine



### Hoiatus

Kandke paigaldus- ja hooldustööde ajal kaitsekindaid. Teravad servad võivad põhjustada vigastusi.

Energiaõhususe säilitamiseks tuleb soojusvaheti regulaarselt välja võtta ja puhastada (vt punkt 8.1 Hooldusgraafik).



1. Lahutage toode vooluvõrgust.
2. Eemaldage luuk (vt punkt 8.2 Luugi eemaldamine).
3. Ühendage lahti soojusvaheti mootori toide ja pöörlemisandur.
4. Tõmmake soojusvaheti enda poole välja. Vajadusel rakendage veidi jõudu.
5. Puhastage soojusvahetit ettevaatlikult tolmuimejaga.



### Hoiatus

Jälgige, et rootor ei saaks märjaks.

6. Paigaldage soojusvaheti.
7. Ühendage soojusvaheti mootori toide ja pöörlemisandur.
8. Pange luuk tagasi ja ühendage toode vooluvõrguga.

## 8.6 Ventilaatorite puhastamine



### Ettevaatust

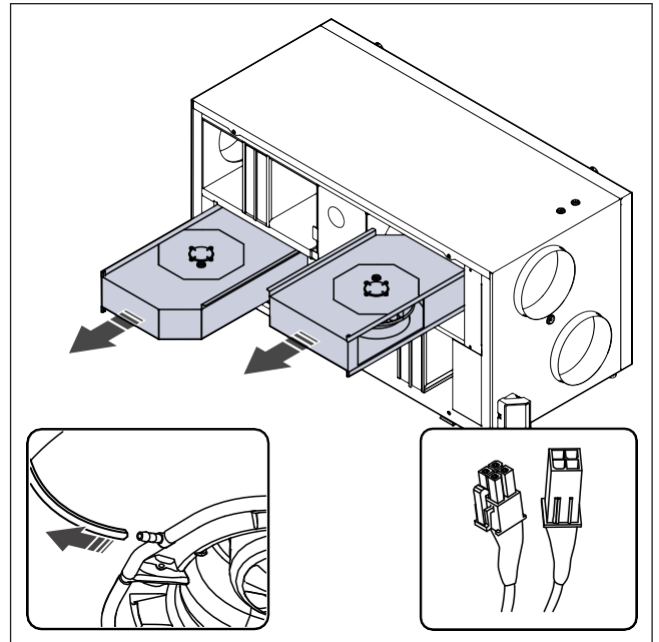
Enne hoolduse alustamist veenduge, et pöörlevad osad oleksid täielikult seiskunud.



### Ettevaatust

Kandke paigaldus- ja hooldustööde ajal kaitsekindaid. Teravad servad võivad põhjustada vigastusi.

Kuna ventilaatorilabade võivad määrduda, tuleb ventilaatoreid korrapäraselt puhastada (vt punkt 8.1 Hooldusgraafik).



1. Lahutage toode vooluvõrgust.
2. Eemaldage luuk (vt punkt 8.2 Luugi eemaldamine).
3. Lahutage ventilaatorite kaablid. Kaablid asuvad ventilaatorite kõrval.
4. Võtke ettevaatlikult lahti rõhu mõõtmise torud.
5. Tõmmake ventilaatorid enda suunas välja. Vajadusel rakendage veidi jõudu.
6. Puhastage ventilaatoreid lapi või pehme harjaga. Tõrksa mustuse eemaldamiseks võib kasutada tehnilist piiritust. Enne paigaldamist veenduge, et ventilaatorid oleksid kuivad.

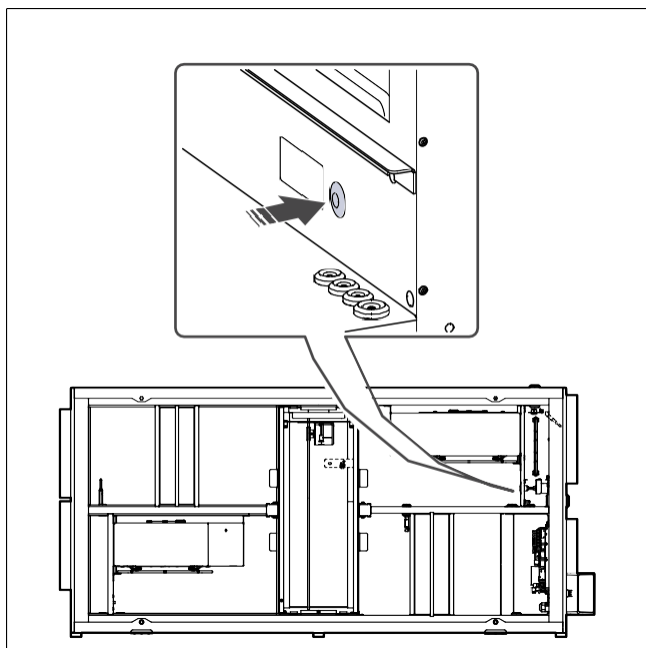


### Ettevaatust

Ärge kasutage puhastamiseks vett.

7. Paigaldage ventilaatorid.
8. Ühendage uuesti rõhu mõõtmise torud.
9. Ühendage ventilaatorite kaablid.
10. Pange luuk tagasi ja ühendage toode vooluvõrguga.

## 8.7 Käsijuhtimisega ülekuumenemiskaitse lähtestamine



Vajutage elektrilisel kütteseadmel asuvat punast nuppu.

## 9 Tõrkeotsing

### Märkus

Kui te ei leia probleemile lahendust, võtke ühendust Systemairi tehnilise toega.

Probleem	Põhjus	Lahendus
Seadmest ei tule õhku.	Häire on aktiivne.	Vaadake juhtpaneelilt, kas seal on aktiivseid häireid, ja võimaluse korral kõrvaldage need.
	Ventilaatori toite- või juhtkaablid on lahti.	Veenduge, ventilaatori kaablid oleksid ühendatud.
	Vale juhtseadistus.	Veenduge, et ventilaatorite seadistus ei oleks <b>Off</b> (väljas).
Õhuvool on nõrk.	Filtrid on määrdunud.	Vahetage filtrid.
	Siseneva õhu avas või kanalisüsteemis on ummistus.	Kõrvaldage ummistus.
	Soojusvaheti on määrdunud.	Puhastage soojusvaheti ettevaatlikult.
	Sulatusfunktsioon on sisse lülitatud.	Kontrollige, kas juhtpaneeli ekraanil on sulatusfunktsiooni ikoon. Oodake, kuni sulatustsükkel on lõppenud.
	Välisõhu voolu kompenseerimise funktsioon on aktiveeritud ja välisõhu temperatuur on alla 0 °C.	Lülitage välisõhu voolu kompenseerimise funktsioon välja või oodake, kuni välisõhk soojemaks muutub.
	Vale juhtseadistus.	Veenduge, et ventilaatorid ei oleks seadistatud liiga aeglasele kiirusele.
	Valesti seadistatud nädalagraafik.	Veenduge, et nädalagraafik oleks õigesti seadistatud.
Toode ei reageeri juhtsignaalidele.	Tarkvara viga.	Taaskäivitage toode. Lahutage toode 10 sekundiks vooluvõrgust.
	Juhtpaneeli ühendus on lahti.	Veenduge, et juhtpaneel oleks korralikult tootega ühendatud ja kaabel oleks terve.
Sisepuhkeõhu temperatuur on madal.	Häire on aktiivne.	Vaadake juhtpaneelilt, kas seal on aktiivseid häireid, ja võimaluse korral kõrvaldage need.
	Sulatusfunktsioon on sisse lülitatud.	Kontrollige, kas juhtpaneeli ekraanil on näha sulatusfunktsiooni ikoon. Oodake, kuni sulatustsükkel on lõppenud.
	Juhtpaneelil on seadistatud liiga madal sisepuhkeõhu temperatuur.	Seadistage sisepuhkeõhu temperatuur õigesti.
	Energiasäästurežiim ( <b>ECO mode</b> ) on aktiivne.	Kontrollige, kas <b>ECO mode</b> on aktiivne. Vajaduse korral lülitage see välja.
	Elektrilise kütteseadme liiga kõrge temperatuuri tõttu on rakendunud ülekuumenemiskaitse.	Vajutage elektrilise kütteseadme esiküljel käsijuhtimisega ülekuumenemiskaitse nuppu, et ülekuumenemiskaitse välja lülitada. Veenduge, et õhuvool oleks jahutamiseks piisav.
Toote käivitumise või töö ajal esineb ebatavalisi helisid või vibratsiooni.	Ventilaatori tiivik on määrdunud.	Puhastage ventilaatori tiivikut ettevaatlikult.
	Vibratsioonisummuteid ei ole paigaldatud.	Veenduge, et paigalduskonsooli külge ja toote taha oleks paigaldatud vibratsioonisummutid.
	Toode pole õigesti paigaldatud.	Veenduge, et toode oleks õigesti paigaldatud. Kontrollige kanalisüsteemi.



Systemair UAB

Linu st. 101

LT-20174 Ukmergė, LEEDU

Telefon +370 340 60165

Faks +370 340 60166

[info@systemair.lt](mailto:info@systemair.lt)

[www.systemair.com](http://www.systemair.com)

© Autoriõigus Systemair AB

Kõik õigused kaitstud

Ettevõtte rakendab võrdsete võimaluste poliitikat

Systemair AB jätab endale õiguse muuta tooteid ette teatamata. See kehtib ka juba tellitud toodete kohta juhul, kui muudatused ei mõjuta eelnevalt kokku lepitud spetsifikatsioone.