

SAVE VSR 400

Paigaldusjuhend

ET

Originaaljuhendi tõlge | 456008 · v01



© Autoriõigus Systemair UAB

Kõik õigused kaitstud

E&OE

Systemair UAB jätab endale õiguse muuta tooteid ette teatamata.

See kehtib ka juba tellitud toodete kohta juhul, kui muudatused ei mõjuta eelnevalt kokku lepitud spetsifikatsioone.

Systemair loobub vastutusest või garantii kaotab kehtivuse juhul, kui seadme paigaldamise või hoolduse ajal eiratakse käesolevat juhendit.

1	Ülevaade	1
1.1	Üldkirjeldus	1
1.2	Garantii	1
1.3	Andmeplaat	1
2	Oluline ohutusala teave	1
2.1	Otstarbekohane kasutus	1
2.2	Hoiatused	2
3	Tehnilised andmed	2
3.1	Mõõtmed ja kaal	2
3.2	Õhukanalite ühendamine	3
3.3	Paigaldussoovitus seoses kondensaadiga	3
3.3.1	Kondensaat seadmes	3
3.3.2	Kondensaat väljaspool seadet	4
4	Tarne, transport, ladustamine	4
4.1	Tarne, transport, ladustamine	4
4.2	Tarne/mahalaadimine	4
5	Paigalduse eeltingimused	4
5.1	Nõuded asukohale ja ruumile	5
5.2	Soovitav välise õhuvõtuava asukoht	6
5.3	Toitevool	6
6	Paigaldamine	6
6.1	Ventilatsioonikanalite ühendamine ja isoleerimine	6
6.2	Tarvikute paigaldamine ja seadistamine	7
7	Elektriühendused	7
7.1	Emaplaadi skeem	7
7.2	Välisühendused (klemmiplaat)	8
8	Enne süsteemi käivitamist	9
9	Kasutuselevõtt	9
10	Töö lõpetamine	10
11	Kõrvaldamine ja ringlussevõtt	10
12	ELi vastavusdeklaratsioon	11

1 Ülevaade

1.1 Üldkirjeldus

Lugege juhend algusest lõpuni tähelepanelikult läbi.

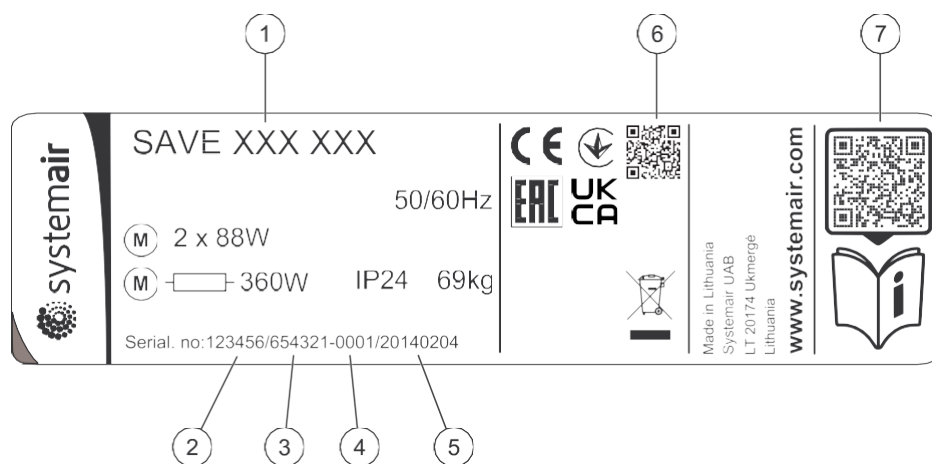
Täpsemate seadistuste ja tarvikute paigaldamise kirjeldus on esitatud *hooldus- ja tarvikute paigaldusjuhendis*. Kõik dokumendid on leitavad meie veebikataloogist aadressil www.systemair.com.

1.2 Garantii

Garantiinõudeid aktsepteeritakse üksnes tingimusel, et tooted on õigesti ühendatud ning neid kasutatakse korrektset ja vastavalt andmelehtedele. Samuti on eelduseks lünkadeta täidetud hooldusplaani ja kasutuselevõtuakti olemasolu. Garantiinõude korral nõuab Systemair nimetatud dokumentide esitamist.

1.3 Andmeplaat

Enne hoolduskeskuse poole pöördumist pange kirja seadme mudelinumber ja tootmiskood, mille leiате andmeplaadilt, mis paikneb seadme välisühenduste kõrval ja seadme sees.



Joonis 1. Andmeplaat

Asetus	Nimetus
1	Toote kood (toote mudel)
2	Tooteartikli number
3	Tootmistellimuse number
4	Seerianumber
5	Tootmise kuupäev (AA.KK.PP)
6	Tootmistellimuse numbri (MO) ja tarkvaraversiooni skaneeritav kood
7	Varuosade loendi ja dokumentide skaneeritav kood

2 Oluline ohutusalaane teave

- Arvestage kohalike tingimustega ning täitke eeskirjade ja õigusaktide nõudeid.
- Ohutusseadiste mahavõtmine, ahelast väljalülitamine ja desaktiveerimine on keelatud.
- Kandke seadme läheduses töötades alati kaitsevahendeid.
- Ärge lubage lastel seadmega mängida.

2.1 Otstarbekohane kasutus

- Järgige süsteemist tulenevaid tingimusi ning süsteemi tootja või rajatise ehitaja nõudeid.
- Jätke kõik hoiatusmärgid seadmele ja hoidke neid loetavas seisukorras.
- Seadet ei või kasutada piiratud füüsiliste, sensoorsete või vaimsete võimete või väheste kogemustega inimesed (k.a lapsed), välja arvatud juhul, kui nad teevad seda järelevalve all või neid on juhendatud.

- Süsteem peaks töötama pidevalt, see peatatakse ainult hooldustöödeks.
- Ärge ühendage ventilatsioonisüsteemiga trummelkuivateid.
- Enne seadme käivitamist veenduge, et filtrid on paigaldatud.

2.2 Ohutusteated



Oht

- Enne mis tahes hooldus- või elektritööde teostamist veenduge alati, et seade on vooluvõrgust lahti ühendatud!
- Kõiki elektriseadmete ühendusi ja hooldustöid peab teostama volitatud paigaldaja kooskõlas kohalike eeskirjade ja määrustega.



Hoiatus

- Seade ei ole ette nähtud kasutamiseks lastele, füüsilise või vaimse puudega isikutele või isikutele, kes teadmatuse või kogenematus tõttu ei suuda seda ohutult kasutada, välja arvatud nende ohutuse eest vastutava isiku järelevalve all või tema juhendamisel. Hoidke lapsi järelevalve all ning jälgige, et nad ei mängiks seadmega.
- Olge paigaldamise ja hooldamise ajal ettevaatlik teravate servade suhtes. Kasutage kaitsekindaid.



Hoiatus

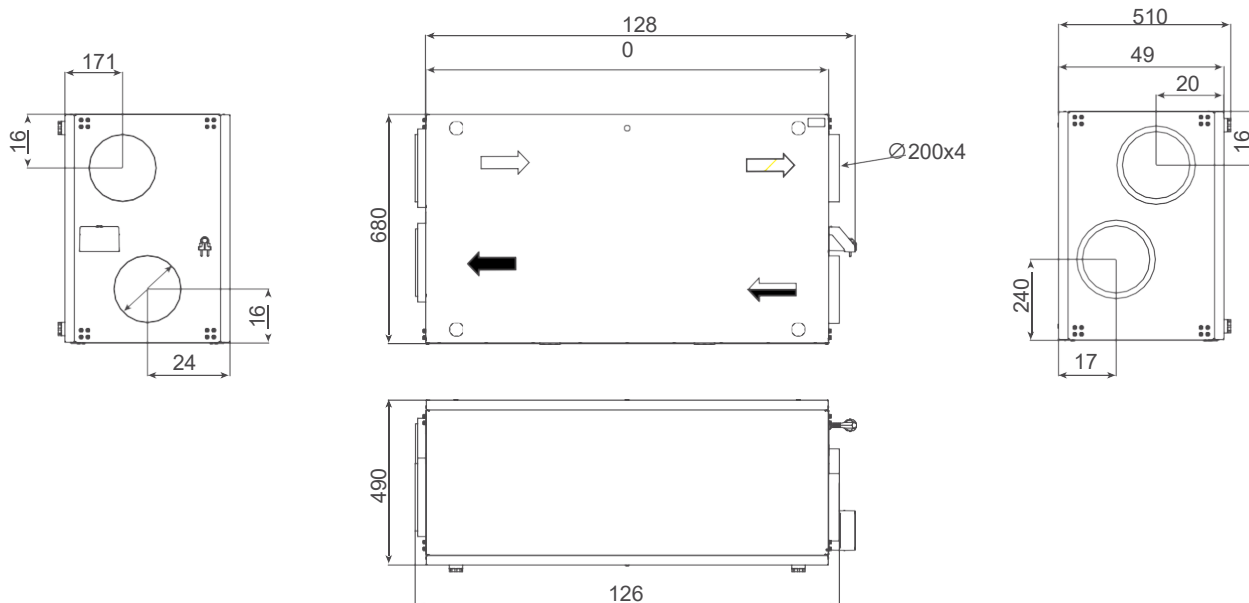
- Vigastuseoht pöörlevate osade tõttu, mis ei ole pärast seadme vooluvõrgust lahti ühendamist veel täielikult seiskunud.

3 Tehnilised andmed

Järelsoojendi	1670 W
Ventilaatorid	338 W
Kogu võimsustarve	2008 W
Sulavkaitse	13 A

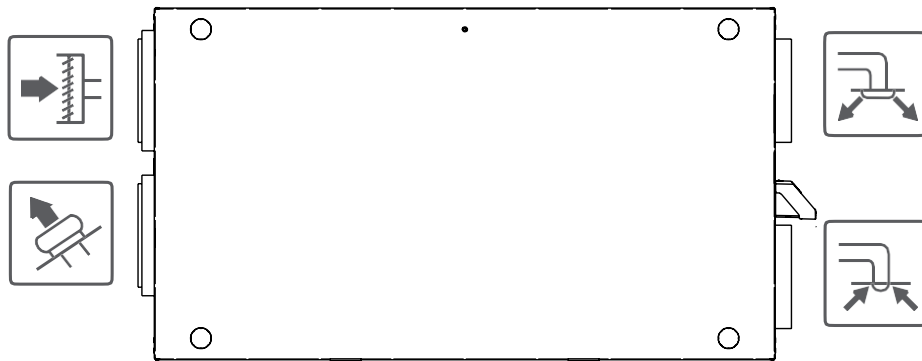
Pinge 230 V 1~, 50 Hz

3.1 Mõõtmed ja kaal



Seadme kaal on 80 kg.

3.2 Õhukanalite ühendamine



Joonis 2. Õhukanalite ühendused

Sümbol	Tähendus	Sümbol	Tähendus
	Sissepuhkeõhk		Välisõhk
	Heitõhk		Väljatõmbeõhk

3.3 Paigaldussoovitus seoses kondensaadiga

3.3.1 Kondensaad seadmes

Seade peaks töötama pidevalt. Kui on kavas seade aeg-ajalt manuaalselt või kalendrifunktsiooniga peatada, soovitame paigaldada väljatõmbe- ja sissepuhkekanalitesse õhukindlad klappid. Klappid takistavad sooja õhu liikumist läbi seadme hoonest välja (korstnaefekt). Klappide puudumise korral võib tööseisakute ajal seadme sees ja välisõhukanalites tekkida kondensaad. Samuti võib külm välisõhk läbi seadme hoonesse tungida. See võib põhjustada kondensaadi teket sissepuhke- ja väljatõmbekanalite või isegi ruumiklappide juures.

Kui seade ei tööta talvel seoses hilise kasutuselevõtuga, tuleks sissepuhke- ja väljatõmbekanalid nimetatud efektide tõttu lahti ühendada ja sulgeda kuni seadme püsivalt kasutuselevõtuni.

4.1.1 Kondensaad väljaspool seadet

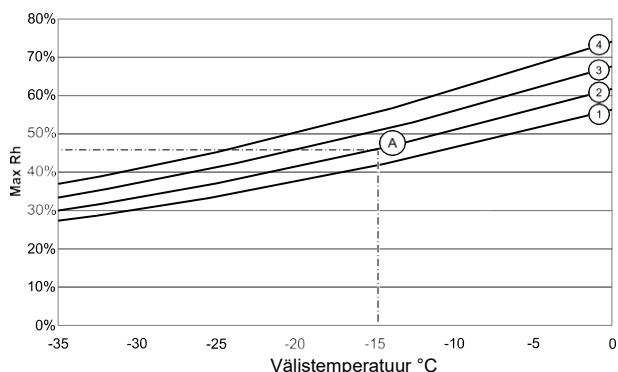
Kui seade on paigaldatud sooja niiskesse kohta (nt pesuruumi) ja välistemperatuur on madal, võib niiskus teatud punktist alates korpuse välisküljele kondenseeruda. Kondenseerumise seoseid ruumi suhtelise õhuniiskuse ning ruumi ja välisõhu temperatuuriga on kujutatud alloleval graafikul. Kõveratest allapoole jäävas alas seadmevälist kondensaati ei teki.

Tähtis

Soovitus: kondensaadi tekke korral suurendage seadme läheduses

Näiteid olukordadest, kus seadme välisküljele tekib kondensaad.

Näide A: kui seadme paigalduskoha temperatuur on 24°C ja välistemperatuur on -15 °C, hakkavad veepiisad tekkima alates suhtelisest õhuniiskusest 46%.



1. Sisetemperatuur 26°C
2. Sisetemperatuur 24°C
3. Sisetemperatuur 22°C
4. Sisetemperatuur 20 °C

4 Tarne, transport, ladustamine

4.1 Transportimine ja ladustamine

Seadet SAVE VSR 400 tuleb ladustamisel ja transportimisel kaitsta füüsiliste kahjustuste eest. Seadme sisemuse ja osade kaitsmiseks tolmu, vihma ja lume eest tuleb seade kinni katta.

Tähtis

- Kasutage seadme pakendit üksnes transpordiaegse kaitsematerjalina, mitte tõstmise abivahendina.
- Tegutsege ventilatsiooniseadme peale- ja mahalaadimisel ettevaatlikult.

4.2 Tarne/mahalaadimine

Seade tarnitakse ühes tükis täiskomplektsena, see on pakitud kilesse ning transportimise lihtsustamiseks paigutatud kaubaalusele.

Tarne kontrollimine

- Kontrollige, kas pakendil ja ventilatsiooniseadmel on transpordikahjustusi. Kõik avastatud probleemid tuleb märkida saatelehele.
- Kontrollige tarne terviklikkust.

Enne paigalduse alustamist kontrollige, kas olete kätte saanud kõik tellitud seadmed. Teavitage kõigist erinevustest võrreldes tellitud seadmetega Systemairi toodete tarnijat.



Hoiatus

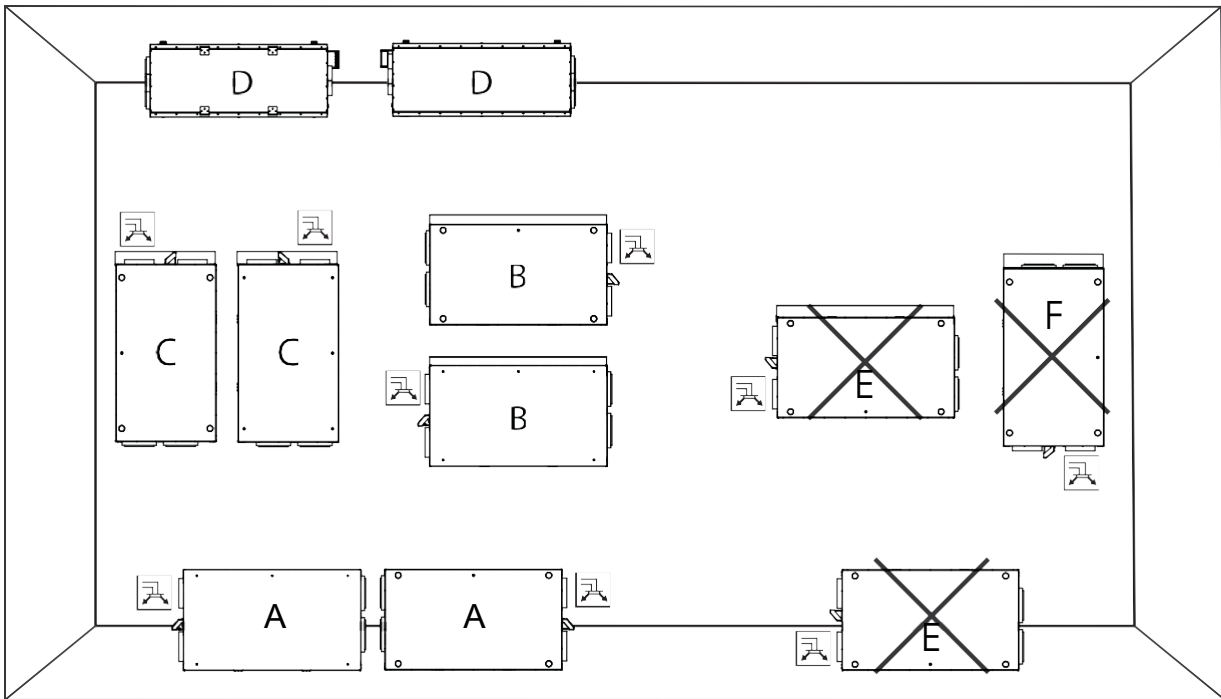
Transpordipakendi avamisel võivad teravad servad, naelad, klambrid, pinnud jne põhjustada kahjustusi.

Lahtipakkimine

- Kontrollige, kas ventilatsiooniseadmel on nähtavaid transpordikahjustusi.
- Eemaldage pakend vahetult enne monteerimist.
- Olge paigaldamise ja hooldamise ajal ettevaatlik teravate servade suhtes. Kasutage kaitsekindaid.

5 Paigalduse eeltingimused

Seadme korrektse ja rikevaba töö tagamiseks on tähtis, et seade paigaldatakse vastavalt käesolevale juhendile. Seadet saab paigaldada järgnevasse asenditesse.



Joon. 3 Võimalikud paigaldusasendid

A. Paigaldus püsti põrandale. Vasak- ja parempoolse ühenduse võimalus.
Kaasapandud kleep-vibratsioonisummutite kasutamine on kohustuslik.



B. Üleval asuva sissepuhkeõhu ühendusega rõhtsuunaline paigaldus seinale on lubatud.
Vaja on seinale paigaldamise komplekti. Seda ei tarnita koos seadmega.



C. Üleval asuva sissepuhkeõhu ühendusega püstpaigaldus seinale on lubatud.
Vaja on seinale paigaldamise komplekti. Seda ei tarnita koos seadmega.

D. Paigaldus lakke. Vasak- ja parempoolse ühenduse võimalus.
Vaja on lakke paigaldamise komplekti. Seda ei tarnita koos seadmega. Vaid see tuleb eraldi tellida.

E. Tagurpidi paigaldamine **EI** ole lubatud.

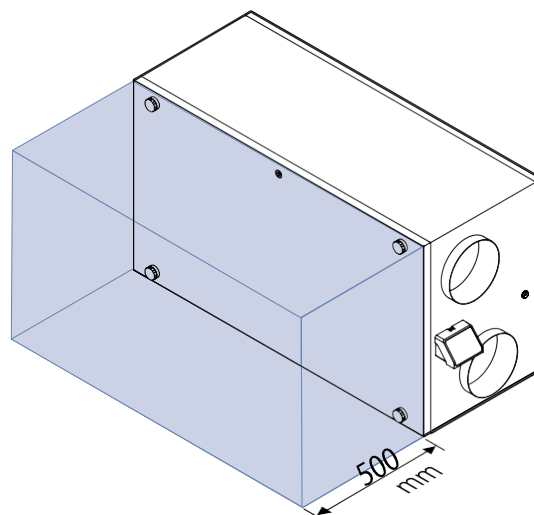


F. Püstpaigaldus seinale asendis D, nii et sissepuhkeõhk kulgeb allapoole, on keelatud tulenevalt sellest, et järelsoojendi soojus tõuseb seadmes ülespoole.

5.1 Nõuded asukohale ja ruumile

SAVE VSR 400 tuleks eelistatavalt paigaldada eraldi ruumi (nt laoruum, pesuköök vm sarnane ruum).

Paigalduskoha valikul pidage meeles, et seade vajab regulaarset hooldust ning hooldusluugile tuleb tagada hõlbus juurdepääs. Jätke luugi avamiseks ja põhikomponentide väljavõtmiseks piisavalt vaba ruumi.



5.2 Soovitav välise õhuvõtuava asukoht

Soovitatavalt peaks väline õhuvõtuava paiknema hoone põhja- või idapoolsel küljel ning eemal läppunud ventilatsiooniõhu, köögiventilaatori, kesktolmuimeja, reovee äravoolu ja muude saasteallikate (näiteks liikluse heitgaasid jms) väljutusavadest. Väljatõmbeõhk tuleks võimaluse korral juhtida välja spetsiaalse ventilatsioonipüstiku kaudu ning piisaval kaugusel välisõhu sissevõtuavadest, akendest jne.

5.3 Toitevool

SAVE VSR 400 tarnekomplekti kuuluvad umbes 1–1,5 m pikkune kaabel ja pistik voolupingele 230 V (ühefaasiline, maandusühendusega). Veenduge, et pistik ulatuks toitepesani.

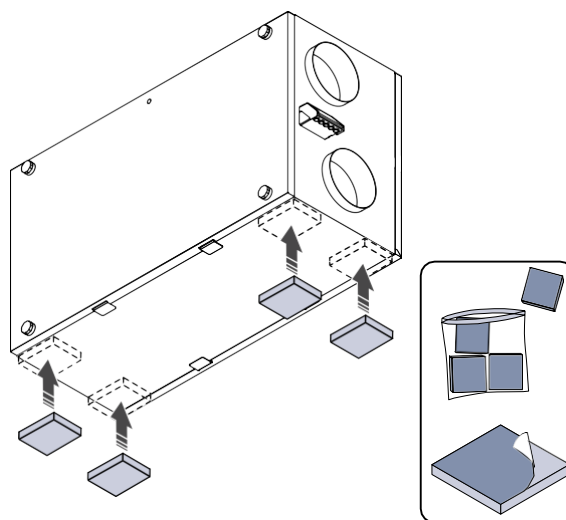
6 Paigaldamine

Tähtis

- Seadme peavad paigaldama kvalifitseeritud, juhendatud ja väljaõppinud töötajad. Nad peavad tundma asjakohaseid ohutuseeskirju, et märgata ja vältida riske.

Paigaldage kaasapandud kleep-vibratsioonisummutid üksusele.

Veenduge, et paigalduspind on tasane ning suudab kanda seadme kaalu. Teostage paigaldus kooskõlas kohalike eeskirjade ja määrustega.



6.1 Ventilatsioonikanalite ühendamine ja isoleerimine

Tähtis

- Katke ventilatsioonikanalid ehitusperioodi ajaks alati kinni.
- Veenduge, et kanalites ei ole lahtisi objekte ega mustust.

Paigaldage kanalid, sissepuhkeõhu difuusorid ja õhuvõtuvõred vastavalt ventilatsioonijoonisele.

- Külmas kohas asuvad sissepuhke- ja väljatõmbeõhu kanalid tuleb isoleerida.

- Soojas kohas (hoone aurutõkkest seespool) asuvad külma õhku juhtivad välisõhu- ja väljapuhkeõhu kanalid tuleb isoleerida.

Väga oluline on isoleerida külmad kanalid ja ühenduskohad tihedalt ja ilma tühimiketa, vastasel korral võib tekkida niiskuskahjustusi põhjustava kondenseerumise oht.

Müra leviku vältimiseks ärge paigaldage kanaleid otse hoone konstruktsioonelementide vastu. Kasutage heliisolatsiooni ja mürasummuteid.



Märkus

Kasutatavate ventilatsioonikanalite ja isolatsioonimaterjali tüüp sõltub hoone otstarbest ja kliimavööndist. Ventilatsioonijoonise puudumise korral pöörduge soovitude saamiseks seadme paigaldaja või müüja poole.

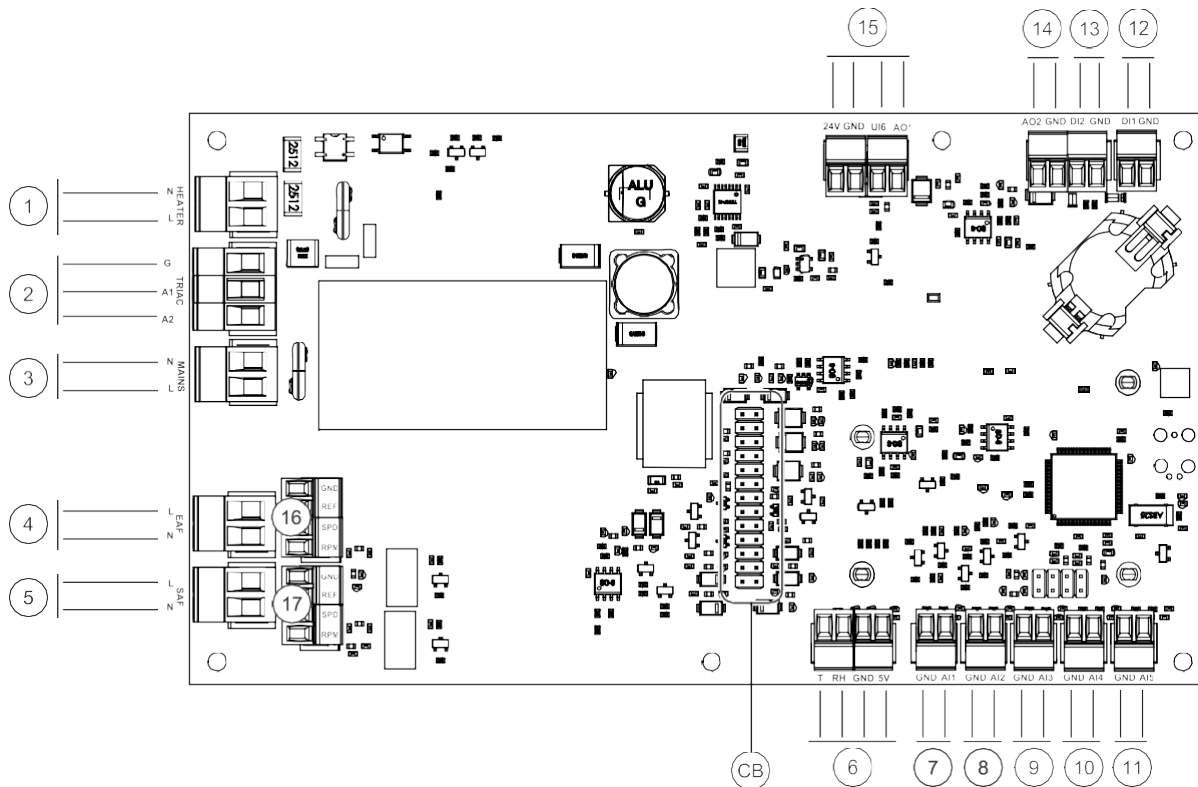
6.2 Tarvikute paigaldamine ja seadistamine

Järgige tarvikuga kaasa pandud juhiseid või lugege meie veebikataloogis asuvat hooldus- ja tarvikute paigaldusjuhendit.

7 Elektriühendused

7.1 Emaplaadi skeem

SAVE VSR 400 on varustatud sisseehitatud reguleerimissüsteemi ja sisemise juhtmestikuga.



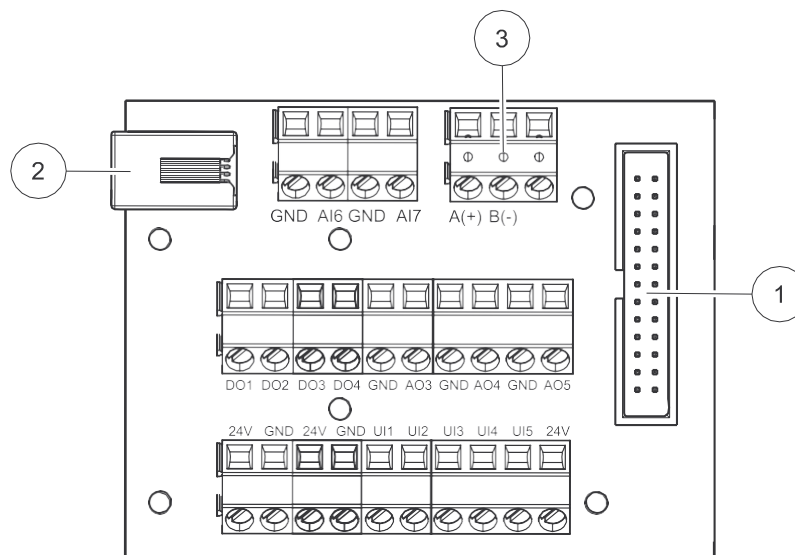
Joonis 4. Emaplaadi ühendused

Asetus	Nimetus
CB	Välise ühenduskarbi ühendus
1	Kütteseadme klemmid
2	Sümistori klemmid
3	Võrgutoite klemmid
4	Väljatõmbeventilaatori toiteklemmid
5	Sissepuhkeventilaatori toiteklemmid
6	Sisemise temperatuuri- ja suhtelise õhuniiskuse anduri klemmid

Asetus	Nimetus
7	Analoogsisend 1 – välisõhu andur
8	Analoogsisend 2 – sissepuhkeõhu andur
9	Analoogsisend 3 – vabalt seadistatav
10	Analoogsisend 4 – vabalt seadistatav / ülekuumenemise temperatuuriandur (kütteseadmega süsteemid)
11	Analoogsisend 5 – vabalt seadistatav
12	Digisisend 1 – rootori andur (ainult mudelid VSR, VTR)
13	Digisisend 2 – vabalt seadistatav / köögikubu (mudel VTR 150/K)
14	Analoogväljund 2 – vabalt seadistatav / elektrikütteseadme kontrolleri (mudel VTC 700)
15	Analoogväljund 1 – rootorsoojusvaheti juhtsignaal (mudelid VSR, VTR) / klapi juhtsignaal (mudelid VTC, VSC), UI6 – möödaviiguklapi tagasisidesignaali (mudelid VTC, VSC)
16	Väljatõmbeventilaatori kiiruse reguleerimise klemmid
17	Sissepuhkeventilaatori kiiruse reguleerimise klemmid

7.2 Välisühendused (ühendusplaat)

Emaplaadi välisühendused teostatakse väljaspool seadet asuva klemmiplaadi kaudu.



Joonis 5. Väline klemmikarp ja -plaat

Asetus	Nimetus
1	Emaplaadi ühendus
2	Välise juhtpaneeli (kasutajaliides) või internetimooduli (IAM) ühendus
3	Modbus RS485 ühendus
AI6–7	Vabalt seadistatav analoogsisend. Puudub / sisendi tüübi valimine kasutajaliideses.
DO1–4	Vabalt seadistatav digiväljund. DO2 vaikeseadistus: välis-/heitõhu klapp DO3 vaikeseadistus: Activate Cooling DO4 vaikeseadistus: Sum Alarm
AO3–5	Vabalt seadistatav analoogväljund. Täituri tüüp 0–10 V, 10–0 V, 2–10 V, 10–2 V. AO3 vaikeseadistus: küte (ainult mudelitel VTC 200/300/500/700, VTR 100/700). AO4 vaikeseadistus: Jahutus

Asetus	Nimetus
UI1–5	Vabalt seadistatav universaalsisend. Saab seadistada töötama analoog- (0–10 V) või digisisendina (24 V). UI1 vaikeseadistus: rõhuandur UI2 vaikeseadistus: köögikubu UI3 vaikeseadistus: tulekahjuhäire UI4 vaikeseadistus: tuulutus
24 V	Maksimumvool 200 mA 24 V DC +/-10% juures.

8 Enne süsteemi käivitamist

Pärast paigalduse lõpetamist kontrollige, et:

- seade oleks paigaldatud vastavalt käesolevale juhendile;
- välis- ja heitõhu klapid ning mürasummutid oleksid paigaldatud ning et kanalite süsteem oleks seadmega nõuetekohaselt ühendatud;
- kõik kanalid oleksid piisavalt isoleeritud ning paigaldatud vastavalt kohalikele eeskirjadele ja määrustele;
- välisõhu sissepuhkeava paikneks saasteallikatest (köögiventilaator, kesktolmuimeja) piisaval kaugusel;
- kõik välisseadmed on ühendatud;
- seadme juhtmed on õigesti ühendatud.

9 Kasutuselevõtt

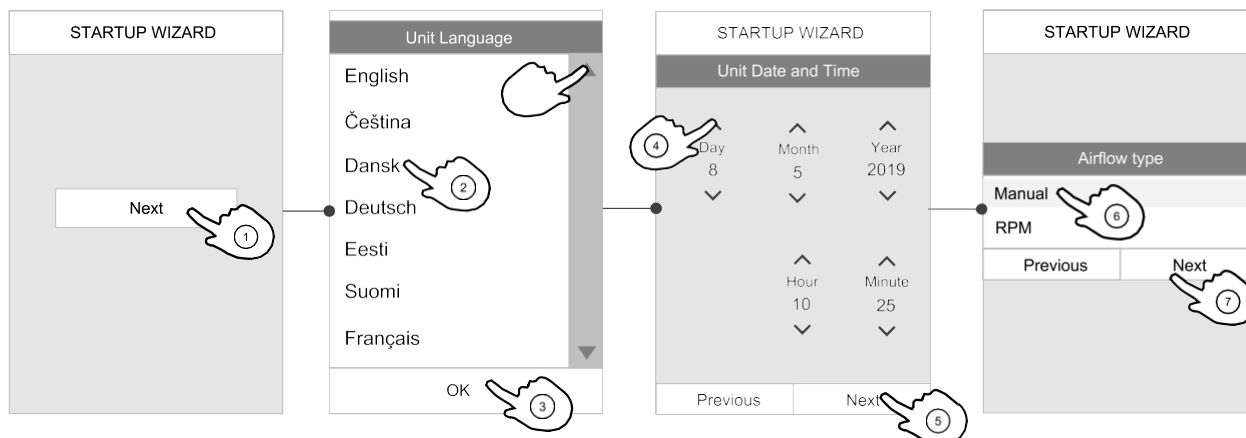
Järgige esmakordse käivitamise juhiseid ja täitke seadistuste tegemisega samaaegselt

kasutuselevõtuakt. Käivitusviisardit ei saa vahele jätta.

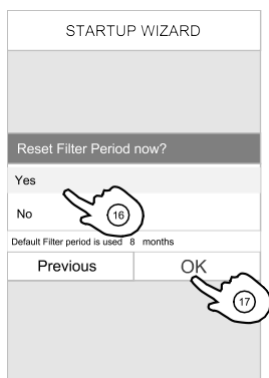
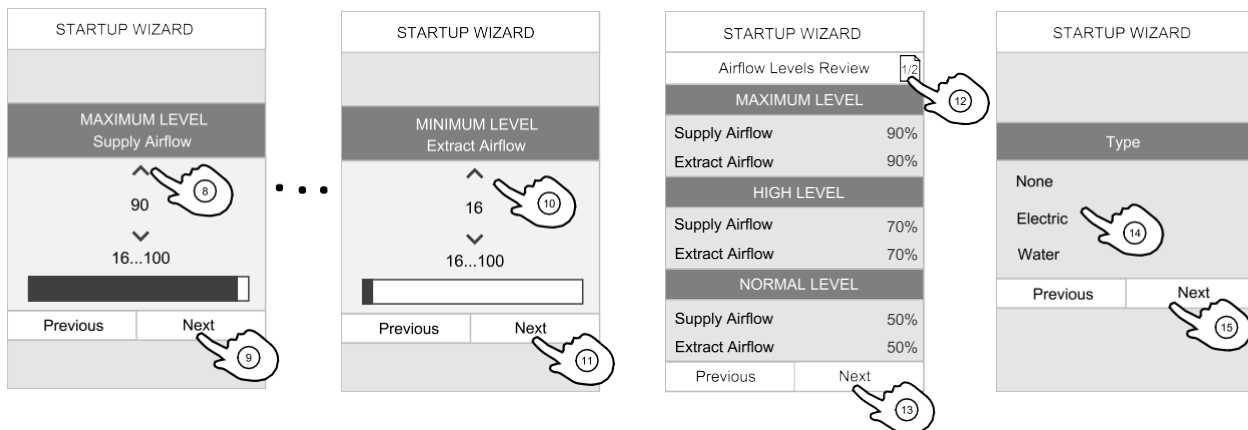


Märkus

Juhtpaneeli SAVE LIGHT kasutamise korral jäetakse käivitusviisard vahele ja kasutatakse tehaseseadeid.



Valige keel, seadistage kellaeg ja valige õhuvoolu reguleerimise viis. Määrake õhuvoolu reguleerimise viisiks kasutaja seadistatav pöörlemiskiirus üksnes juhul, kui vastavad väärtused on seadmega kaasas.



Seadistage iga taseme jaoks sissepuhke- ja väljatõmbeventilaatori kiirus. Kui olete lõpetanud, vaadake seadistused üle. Vajadusel saate läbitud menüüdessa tagasi minna ja seal muudatusi teha.

Valige kütteseadme tüüp või ilma küttega variant.

Vajaduse korral nullige filtrivahetuse taimer.

Sulgege käivitusviisard OK-nupuga.

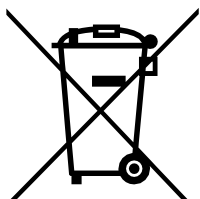
Kõik käivitusviisardi läbimise järel tehtavad hilisemad muudatused tuleb kanda **kasutuselevõtuakti**.

10 Töö lõpetamine

Enne paigalduskohast lahkumist tehke järgmist.

1. Veenduge, et toode töötab ja aktiivsed häired puuduvad.
2. Vajadusel salvestage seadistustest varukoopia.
3. Veenduge, et **kasutuselevõtuakt** on täidetud.
4. Korjake kõik tööriistad kokku.
5. Teatage töö lõpetamisest pädevale isikule.
6. Järgige varuosade tagastamise ja kõrvaldamise ning pakendi kõrvaldamise suhtes kehtivaid juhiseid.

11 Kõrvaldamine ja ringlussevõtt



Toode vastab Euroopa elektroonikaromude (WEEE) direktiivi ja sellega seotud riiklike jäätmeäitlust käsitlevate õigusaktide nõuetele. Kõrvaldage seade vastavalt kohalikele nõuetele ja eeskirjadele.

Toote pakendimaterjalid on ringlussevõetavad ja korduskasutatavad. Ei tohi visata olmejäätmete hulka.



12 ELi vastavusdeklaratsioon

Tootja



Systemair UAB
Linų st. 101
LT-20174 Ukmergė, LEEDU
Kontor: +370 340 60165
Faks: +370 340 60166
www.systemair.com

Käesolevaga kinnitab tootja, et

SAVE VSR 400

vastab kõigile alljärgnevates direktiivides ja eeskirjades esitatud kohaldatavatele nõuetele.

Masinaidirektiiv 2006/42/EÜ

Ökodesaini direktiiv 2009/125/EÜ

327/2011 nõuded ventilaatoritele võimsusega üle 125 W
1253/2014 nõuded ventilatsiooniseadmetele
1254/2014 elamuventilatsiooniseadmete energiamärgistus

Madalpingedirektiiv 2014/35/EÜ

Elektromagnetilise ühilduvuse direktiiv 2014/30/EÜ

RoHS-i direktiiv 2011/65/EL, 2015/863/EL

Kohaldatakse järgmisi ühtlustatud standardeid vastavalt nende kohaldatavatele osadele:

EN ISO 12100

Masinate ohutus – Projekteerimise üldised põhimõtted – Riskide hindamine ja riskide vähendamine.

EN 13857

Masinate ohutus – Ohutud vahekaugused, mis väldivad käte ja jalgade sattumist ohtlikku alasse.

EN 60204-1

Masinate ohutus – Masinate elektriseadmestik – Osa 1: üldnõuded.

EN 60335-1

Elektrilised olmeseadmed ja muud analoogsed elektriseadmed – Ohutus. Osa 1: üldnõuded.

EN 60335-2-40

Elektrilised olmeseadmed ja muud analoogsed elektriseadmed. Osa 2-40: Elektrilistele soojuspumpadele, kliimaseadmetele ja õhukuivatitele esitatavad erinõuded.

EN 50106

Elektriliste majapidamismasinade ja muude taoliste elektriseadmete ohutus – EN 60335-1 käsitlusalasse kuuluvate seadmete kontrollkatsetuste erireegliid

EN 60529

Ümbristega tagatavad kaitseastmed (IP-kood).

EN 62233

Inimesele toimivate majapidamis- ja muude taoliste seadmete elektromagnetväljade mõõtmismeetodid.

EN 61000-6-2

Elektromagnetiline ühilduvus (EMC) – Osa 6-2: valdkonna põhistandardid – häiringukindlus tööstuskeskkondades.

EN 61000-6-3

Elektromagnetiline ühilduvus (EMC) – Osa 6-3: valdkonna põhistandardid – häiringukindlus olme-, kaubandus- ja väiketööstuskeskkondades.

EN 13053

Hoonete ventilatsioon – Ventilatsiooni keskseadmed – Keskseadmete komponentide ja sektsioonide valik ja toimimine

EN 13142

Hoonete ventilatsioon. Elamute ventilatsiooniseadmed ja -komponendid. Kohustuslikud ja valikulised tunnusparameetrid.

Deklaratsioon kehtib ainult sellise toote kohta, mis tarniti ja paigaldati hoonesse kooskõlas seadmega kaasa pandud paigaldusjuhistega. Garantii ei kehti paigaldusjärgselt tootele lisatud komponentide või toote juures teostatud toimingute kohta.

Kogu tehniline dokumentatsioon on kättesaadav.

Ukmergė, 12.09.2023

Nerijus Lapackas
Tehnikadirektor

Mindaugas Martišius
Tegevdirektor



Systemair UAB
Linų st. 101
LT-20174 Ukmergė, LEEDU

Telefon +370 340 60165
Faks +370 340 60166

www.systemair.com