

SAVE VSR 400

Kasutusjuhend

ET

Originaaljuhendi tõlge | 456007 · v01



© Autoriõigus Systemair UAB

Kõik õigused kaitstud

E&OE

Systemair UAB jätab endale õiguse muuta tooteid ette teatamata.

See kehtib ka juba tellitud toodete kohta juhul, kui muudatused ei mõjuta eelnevalt kokku lepitud spetsifikatsioone.

Sisukord

1	Ülevaade.....	1	4.8.2	Välisõhu sissetõmbeavade kontrollimine.....	14
1.1	Üldkirjeldus.....	1	4.8.3	Ventilatsioonipüstiku (kui on paigaldatud) kontrollimine.....	14
1.2	Garantii.....	1	4.8.4	Kanalisüsteemi kontrollimine ja puhastamine.....	14
1.3	Andmeplaat.....	1	5	Rikkeotsing.....	14
2	Hoiatus.....	1	6	Elektriandmed.....	15
3	Kasutamine.....	2	7	Kõrvaldamine ja ringlussevõtt.....	15
3.1	Juhtpaneel SAVE LIGHT.....	2			
3.1.1	Indikaatorid.....	2			
3.1.2	Õhuvoolu hulga valimine.....	2			
3.1.3	Unerežiimi lõpetamine.....	3			
3.1.4	Filtrivahetuse aja nullimine.....	3			
3.1.5	Juhtpaneeli aadressi muutmine (rohkem kui ühe juhtpaneeli kasutamise korral).....	3			
3.2	Juhtpaneel SAVE TOUCH / SAVE CONNECT.....	4			
3.2.1	Üldsümbolid.....	4			
3.2.2	Avalehe ülevaade.....	4			
3.2.3	Olekuriba ja häired.....	4			
3.2.4	Ülevaatliku teabe kuva.....	5			
3.2.5	Kasutusrežiimi valimine.....	5			
3.2.6	Temperatuuri muutmine.....	7			
3.2.7	Õhuvoolu muutmine.....	7			
3.2.8	Nädalagraafiku seadistamine.....	8			
4	Hooldus.....	9			
4.1	Hooldusgraafik.....	9			
4.2	Juurdepääs siseosadele.....	9			
4.3	Õhukambrite puhastamine.....	9			
4.4	Filtrite vahetamine.....	10			
4.4.1	Filtrivahetuse aja nullimine.....	10			
4.4.2	Erineva filtrikomplekti valimine.....	11			
4.5	Soojusvaheti puhastamine.....	11			
4.6	Ventilaatorite puhastamine.....	12			
4.7	Rootori ülekanderihma vahetamine.....	12			
4.8	Kanalisüsteemi hooldus.....	14			
4.8.1	Väljatõmbeväõrede ja sissepuhke-difuusorite puhastamine.....	14			

1 Ülevaade

1.1 Üldkirjeldus

Käesolev juhend sisaldab põhiteavet seadme ja sellega ühendatud süsteemi kasutamise ja hooldamise kohta.

Lugege kogu juhend tähelepanelikult läbi.

Täpsemate seadistuste ja tarvikute paigaldamise kirjeldus on esitatud *hooldus- ja tarvikute paigaldusjuhendis*.

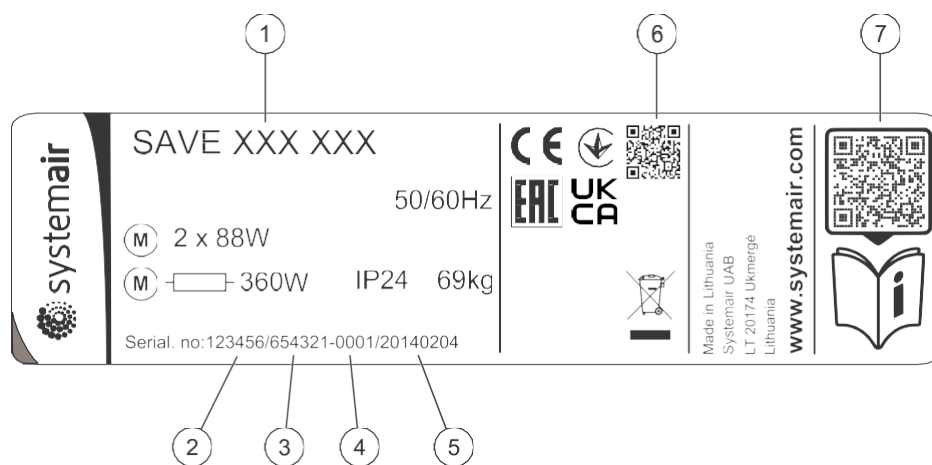
Kõik dokumendid on leitavad meie veebikataloogist aadressil www.systemair.com.

1.2 Garantii

Garantiinõudeid aktsepteeritakse üksnes tingimusel, et tooted on õigesti ühendatud ning neid kasutatakse korrektselt ja vastavalt andmelehtedele. Samuti on eelduseks lünkadeta täidetud hooldusplaani ja kasutuselevõtuakti olemasolu. Garantiinõude korral nõuab Systemair nimetatud dokumentide esitamist.

1.3 Andmeplaat

Enne hoolduskeskuse poole pöördumist pange kirja seadme mudelinumber ja tootmiskood, mille leiате andmeplaadilt, mis paikneb seadme välisühenduste kõrval ja seadme sees.



Joonis 1. Andmeplaat

Asetus	Nimetus
1	Toote kood (toote mudel)
2	Tootearikli number
3	Tootmistellimuse number
4	Seerianumber
5	Tootmise kuupäev (AA.KK.PP)
6	Tootmistellimuse numbri (MO) ja tarkvaraversiooni skaneeritav kood
7	Varuosade loendi ja dokumentide skaneeritav kood

2 Hoiatused



Oht

- Enne mis tahes hooldus- või elektritööde teostamist veenduge alati, et seade on vooluvõrgust lahti ühendatud!
- Kõiki elektriseadmete ühendusi ja hooldustöid peab teostama volitatud paigaldaja kooskõlas kohalike eeskirjade ja määrustega.

Hoiatus

- Seade ei ole ette nähtud kasutamiseks lastele, füüsilise või vaimse puudega isikutele või isikutele, kes teadmatusel või kogematusel tõttu ei suuda seda ohutult kasutada, välja arvatud nende ohutuse eest vastutava isiku järelevalve all või tema juhendamisel. Hoidke lapsi järelevalve all ning jälgige, et nad ei mängiks seadmega.



- Olge paigaldamise ja hooldamise ajal ettevaatlik teravate servade suhtes. Kasutage kaitsekindaid.

Hoiatus

- Kuigi seade on vooluvõrgust lahti ühendatud, esineb siiski vigastuseoht pöörlevate osade tõttu, mis ei ole veel täielikult seiskunud.

3 Kasutamine

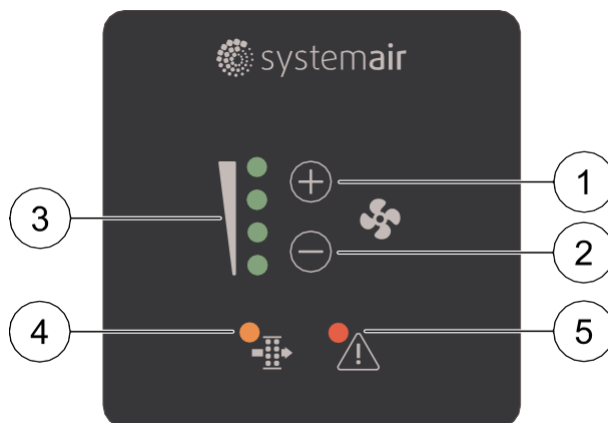
Seadme juhtimiseks saab kasutada ühte või mitut juhtimismeetodit:

- juhtpaneel SAVE LIGHT, vt 2;
- juhtpaneel SAVE TOUCH, vt 4;
- SAVE CONNECT, vt 4.

3.1 Juhtpaneel SAVE LIGHT

SAVE LIGHT on lihtne juhtpaneel sarja SAVE elamuventilatsiooniseadmetele. SAVE LIGHT võimaldab muuta õhuvoolu hulka ja annab märku häiretest.

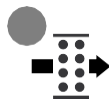
1. Õhuvoolu suurendamise nupp
2. Õhuvoolu vähendamise nupp
3. Praegune õhuvoolu tase / režiim
4. Filtrivahetuse märgutuli
5. Üldine häire märgutuli



Joon. 2. Sümbolite selgitus

3.1.1 Põlevad märgutuled

Üldine häire märgutuli näitab, et on tekkinud mõni häire. Häire tüüpi ei täpsustata. Juhtpaneel SAVE LIGHT ei võimalda häirete teadmiseks võtmist kinnitada. Selle vajaduse korral kaaluge juhtpaneeli SAVE TOUCH kasutamist või võtke ühendust kohaliku tehnilise teenindusega.



Filtrivahetuse märgutuli näitab, millal on vaja filtrit vahetada. Filtreid ei saa puhastada, vaid need tuleb vajadusel asendada. Seda tehakse tavaliselt 2-3 korda aastas olenevalt paigalduskoha õhu mustusest.

3.1.2 Õhuvoolu hulga valimine

Märgutuled näitavad õhuvoolu hetketaset (nr 3 joonisel 2).

- Õhuvoolu suurendamiseks vajutage nuppu (+).
- Õhuvoolu vähendamiseks vajutage nuppu (-).

Väljas	Väike (miinimum)	Normaalne	Suur	Tuulutus (maksimum)	Automaatne – aeglane vilkumine
Ventilaatori väljalülitamiseks (Off) võib valida hoolduse (Service) menüüst ventilaatori manuaalse seiskamise (Manual Fan Stop) funktsiooni.	Ventilaatori kiirus – 25%	Ventilaatori kiirus – 45%	Ventilaatori kiirus – 70%	Seadistab sissepuhke- ja väljatõmbeventilaatorid suurimale (Maximum) kiirusele, et asendada siseõhk lühikese aja jooksul värskes õhuga. Pärast tund aega kestnud tuulutusrežiimi (Refresh) läheb seade tagasi enne seda aktiveeritud režiimi.	Õhuvoolu automaatne reguleerimine. Kasutatakse ainult juhul, kui nädalagraafiku (Week Schedule) ja vajaduspõhise reguleerimise (Demand Control) funktsioonid on aktiivsed või ventilaatoritele (Fan Control) on valitud välise reguleerimise seadistus (External).



Märkus

- Minimaalset (Minimum) ja maksimaalset (Maximum) õhuvoolu saab aktiveerida ainult välisest allikast lähtuva signaaliga.
- Automaatrežiimi (Auto) ja ventilaatori manuaalse seiskamise (Manual Fan Stop) funktsiooni saab sisse lülitada juhtpaneeliga SAVE TOUCH või mobiilirakendusega.
- Tavamajapidamise korral ei soovitata seadistada ventilaatorit väljalülitatud (Off) olekusse. Kui ventilaatori manuaalne seiskamine aktiveeritakse, peaks seade olema heitõhu ja värskes õhu kanalites varustatud klappidega, et vältida külma õhu sissepuhket ja kondensatsiooni tekkimise ohtu sel ajal, kui seade on seisatud.

3.1.3 Unerežiimi lõpetamine

Unerežiimi lõpetamiseks vajutage suvalist nuppu. SAVE LIGHT läheb tagasi unerežiimi, kui 3 minuti jooksul ühtegi nuppu ei vajutata.

Unerežiimis on kõik juhtpaneeli tuled kustunud. Paneel on unerežiimis ajavahemikus 21.00–7.00 (vastavalt ventilatsiooniseadme kellaajale).

3.1.4 Filtrite kasutusaja nullimine

Filtrite taimeri nullimiseks vajutage ja hoidke nuppe ja 3 sekundit (filtrivahetuse LED kustub).

3.1.5 Juhtpaneeli aadressi muutmine (rohkem kui ühe juhtpaneeli kasutamise korral)

Rohkem kui ühe SAVE LIGHT juhtpaneeli kasutamise korral tuleb teiste juhtpaneelide aadressi muuta.

Igal juhtpaneelil peab olema oma kordumatu aadressinumber. Korrektseks toimimiseks ei tohi ühegi juhtpaneeli aadressi väärtus mõne teisega kattuda.

1. Juhtpaneeli praeguse aadressi nägemiseks vajutage ja hoidke nuppu 10 sekundi jooksul all.
2. Aadressinumbrit saate suurendada nupuga ja vähendada nupuga. Aadressinumbrite võimalik vahemik on 6–10, vaikeväärtus on 10.

Aadressinumber	Põlevad märgutuled
6	Väikese õhuvoolu märgutuled
7	Normaalse õhuvoolu märgutuled
8	Suure õhuvoolu märgutuled
9	Tuulutusrežiimi märgutuled
10	Kõik märgutuled

3.2 Juhtpaneel SAVE TOUCH / SAVE CONNECT

Seadistamiseks tuleb puudutada ikoone või valikuvariante. Ekraan on piisavalt tundlik ja seda ei ole vaja liiga kõvasti vajutada.

Lahendusel SAVE CONNECT (mobiilirakendus ja internetimoodul) on juhtpaneeliga SAVE TOUCH sarnane menüüstruktuur ja funktsioonide valik, seega sobib käesolev jaotis ka mobiilirakenduse juhendiks.

3.2.1 Üldsümbolid

Järgmised üldised valikusümbolid esinevad enamikul menüülehtedel.



Tagasiliikumise nupp – viib tagasi eelmisele menüülehele, asub ülemises vasakus nurgas.



Nool üles – suurendab väärtust.



Nool alla – vähendab väärtust.



Lülituslüugurid funktsiooni sisse- või väljalülitamiseks. Valge ring – funktsioon on väljas, roheline ring – funktsioon on sees.

CANCEL

Muudatuste tühistamise nupp.

SET/OK

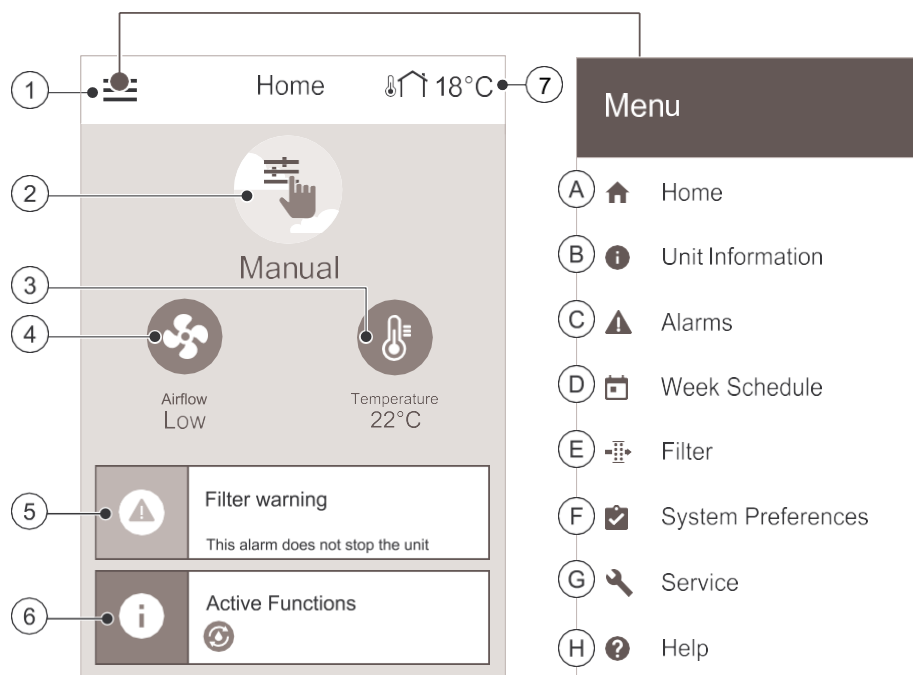
Muudatuste kinnitamise nupud.

Mõnes menüüs on rohkem kui üks leht. Järgmisele lehele liikumiseks puudutage ülemises paremas nurgas asuvat lehenäitu. Esimene number näitab avatud lehe numbrit ja teine menüülehtede koguarvu.

Paljud valikuvariandid kuvatakse hüpikaknas. Valige hüpikaknas kuvatud loendist sobiv variant ja kinnitage valik nupuga OK.

3.2.2 Avalehe ülevaade

1. Menüü
2. Aktiivne kasutusrežiim
3. Temperatuuriseaded
4. Õhuvooluseaded
5. Häired ja hoiatused
6. Olekurida
7. Välistemperatuur



- | | |
|--|--|
| A. Tagasi avalehele | E. Filtrivahetuseni jäänud aja vaatamine ja muutmine |
| B. Kirjutuskaitstud põhiteave seadme kohta | F. Üldised süsteemieelistused |
| C. Aktiivsed häired ja häirete ajalugu | G. Süsteemi kõigi parameetrite seadistamine |
| D. Nädalagraafiku koostamine ja vaatamine | H. Abiteabe ja tõrkeotsingu menüü |

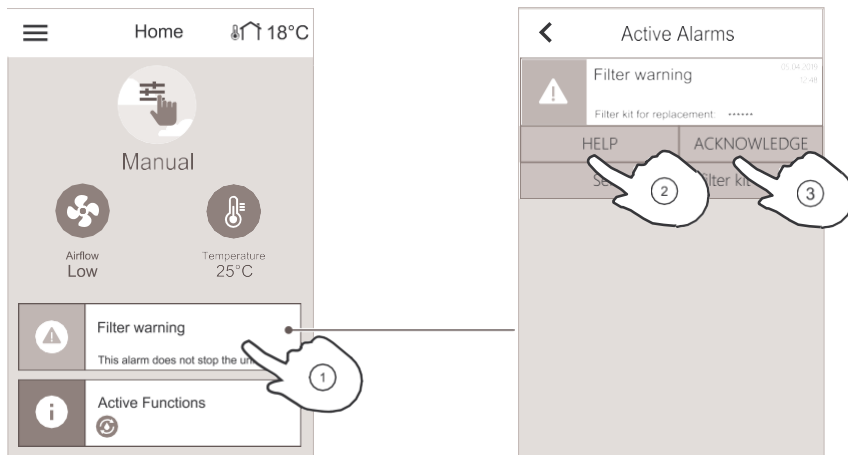
3.2.3 Olekuriba ja häired

Olekureal on näha kõik hetkel töötavad funktsioonid. Funktsioonide täpsema kirjelduse nägemiseks puudutage olekuriba.



Rohkem teavet kasutusrežiimide ja funktsioonide kohta leiate abimenüüst (Help).

Kõikide aktiivsete häirete nägemiseks puudutage avalehel häirenäiduriba.



Häire kohta lisateabe saamiseks puudutage abinuppu (HELP). Häire nullimiseks puudutage kinnitamise nuppu (ACKNOWLEDGE).



Märkus

Kõigepealt tuleb kõrvaldada häire algpõhjus, vastasel korral ilmub häireteade uuesti. Kui probleem püsib, siis pöörduge seadme paigaldusettevõtte või müüja poole.

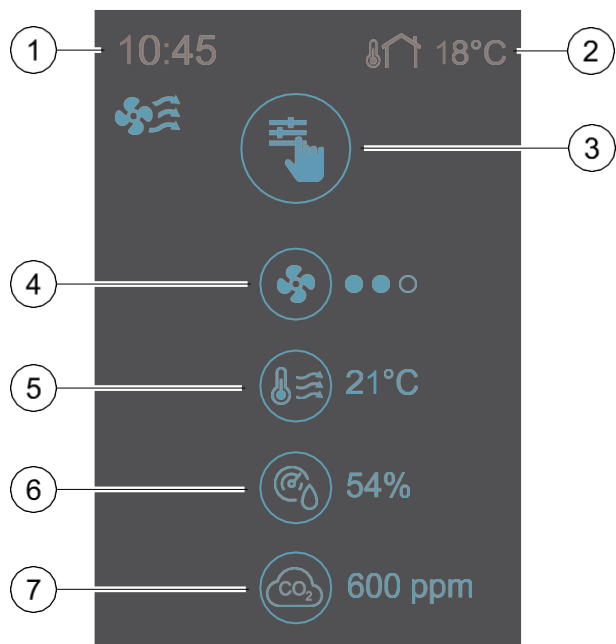
3.2.4 Ülevaatliku teabe kuva

Unerežiimi kuva asemel võib kasutada ka ülevaatliku teabe kuva.

Ülevaatliku teabe kuva sisaldab allpool loetletud andmeid.

1. Aeg
2. Välistemperatuur
3. Aktiivne kasutusrežiim / häire
4. Ventilaatori kiirus
 - – väljas, ●○○ – väike/miinumum,
 - – normaalne, ●●● – suur/maksimum
5. Sissepuhkeõhu temperatuur
6. Suhteline õhuniiskus (kui on seadistatud)
7. CO₂ anduri väärtus (kui on seadistatud)

Ülevaatliku teabe kuva saab sisse või välja lülitada menüüs System Preferences → Display Settings → Quick Info screen (Süsteemieelistused -> Kuvaseaded -> Ülevaatliku teabe kuva).

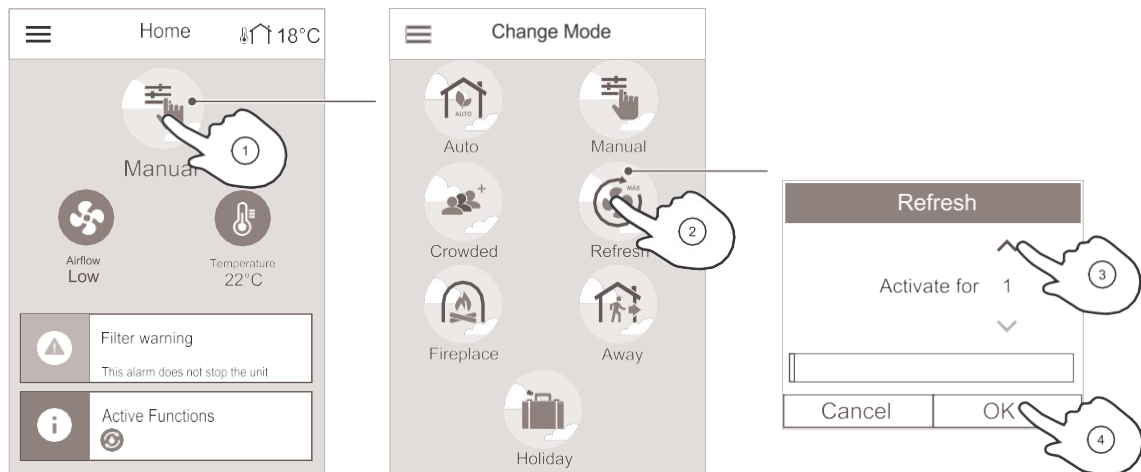


3.2.5 Kasutusrežiimi valimine



Rohkem teavet kasutusrežiimide ja funktsioonide kohta leiate abimenüüst (Help).

Avalehe ülemine ümar ikoon näitab hetkel aktiveeritud kasutusrežiimi. Režiimi muutmiseks puudutage ikooni.



Ajutiste kasutusrežiimide jaoks tuleb määrata kestus. Pärast määratud aja möödumist läheb SAVE VSR 400 tagasi eelmisesse töörežiimi.






Märkus

Režiimi **AUTO** saab valida üksnes juhul, kui on aktiveeritud vajaduspõhise reguleerimise nädalagraafik (Demand Control, Week Schedule) ja/või ventilaatori väline juhtimine.




3.2.5.1 Alalised režiimid



Alaline režiim on aktiivne alati, kui kasutusfunktsiooni või häire käivitatud ajutine režiim ei ole seda katkestanud.

Ikoon	Tekst	Kirjeldus
	Auto (automaatne)	Õhuvoolu automaatne reguleerimine. Automaatrežiimi (AUTO) saab valida siis, kui vajaduspõhise reguleerimise, nädalagraafiku (Demand Control, Week Schedule) ja/või ventilaatori välise juhtimise funktsioonid on konfigureeritud. Vastasel korral ei kuvata aktiivsete kasutusrežiimide menüüs automatrežiimi AUTO ikooni. AUTO-režiim käivitab vajaduspõhise reguleerimise, nädalagraafiku (Demand Control, Week Schedule) ja/või ventilaatori välise juhtimise funktsiooni. Vajadust (Demand) saab määrata nädalagraafikus (Week Schedule) õhuvooluseadega.
	Manual (manuaalne)	Õhuvoolu taseme käsitsi valimine. Seadet saab reguleerida töötama ühel neljast võimalikust õhuvoolu kiirusest: väljas/väike/normaalne/suur (Off/Low/Normal/High).
	Märkus	Ventilaatori väljalülitamiseks (OFF) võib valida hoolduse (Service) menüüst ventilaatori manuaalse seiskamise (Manual Fan Stop) funktsiooni.

3.2.5.2 Ajutised režiimid

Ajutised režiimid käivituvad ainult kindlaksmääratud ajaks ning neid võivad katkestada aktiivsete kasutusfunktsioonide või häirete käivitatud muud kasutusrežiimid.

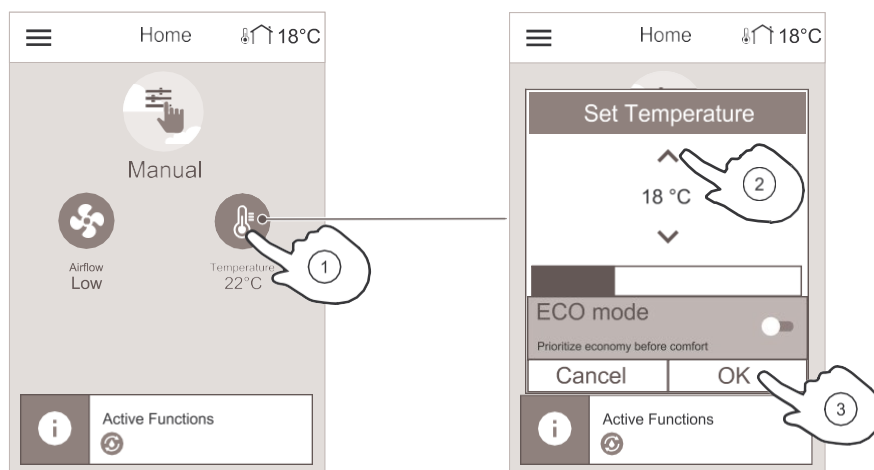
Ikoon	Tekst	Kirjeldus
	Holiday (puhkus)	Sissepuhke- ja väljatõmbeventilaatorite seadistamine väikesele (Low) kiirusele perioodiks, mil kasutaja on pikemat aega kodust ära. Säästurežiim (ECO mode) on aktiivne. Kestus seadistatakse päevades.
	Crowded (rahvarohke)	Sissepuhke- ja väljatõmbeventilaatorite seadistamine suurimale (High) kiirusele ja temperatuuri sättepunkti alandamine 3 K võrra, kui korteris on tavalisest rohkem inimesi. Temperatuuri sättepunkti alandamise vaikemäär on -3 K. Kestus seadistatakse tundides.
	Away (eemal)	Sissepuhke- ja väljatõmbeventilaatorite seadistamine väikesele (Low) kiirusele perioodiks, mil kasutaja on lühemat aega kodust ära. Säästurežiim (ECO mode) on aktiivne. Kestus seadistatakse tundides.

Ikoon	Tekst	Kirjeldus
	Refresh (tuulutus)	Seadistab sissepuhke- ja väljatõmbeventilaatorid suurimale (Maximum) kiirusele, et asendada siseõhk lühikese aja jooksul värske õhuga. Kestus seadistatakse minutites.
	Fireplace (kamin)	Sissepuhkeventilaatori seadistamine suurimale (High) kiirusele ja väljatõmbeventilaatori seadistamine väikesele (Low) kiirusele, et tõhustada suitsu väljatõmmet korstna kaudu. Kestus seadistatakse minutites.

Kõigi režiimide seadeid saab muuta hoolduse (Service) menüüs.

3.2.6 Temperatuuri muutmine

Temperatuuri seadistamise akna avamiseks puudutage avalehel termomeetri ikooni.



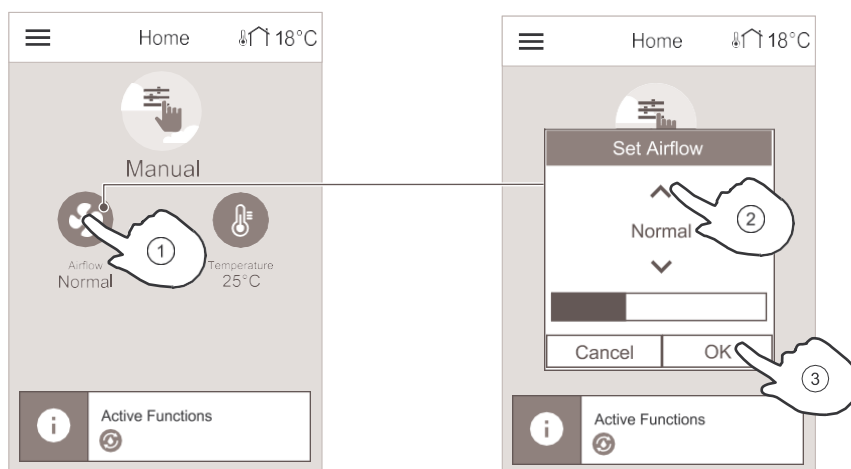
Suurendage või vähendage väärtust üles- ja allanoolte abil. Vaikeseade on 18 °C.



Säästurežiim (ECO mode) on energiat säästev funktsioon, mis piirab kütteseadme talitlust ja on kasutatav vaid siis, kui kütteseadme on paigaldatud.

3.2.7 Õhuvoolu muutmine

Puudutage avalehel ventilaatori ikooni. Avanevas aknas saate muuta ventilaatorite kiirust üles- ja allanooltega.



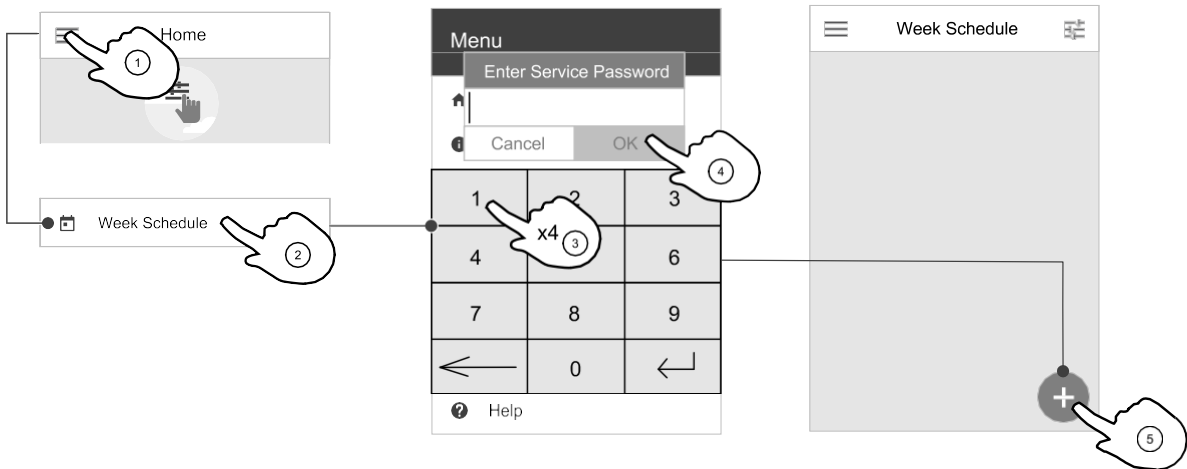
Märkus

Õhuvoolu saab selliselt muuta ainult manuaalrežiimis (Manual).

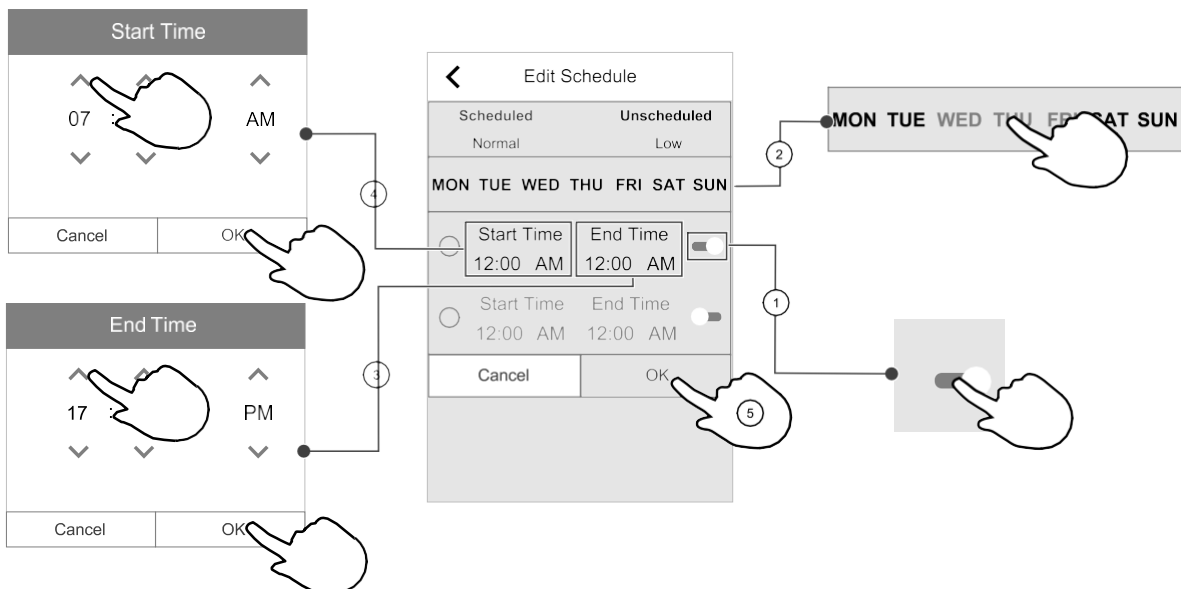
3.2.8 Nädalagraafiku seadistamine

Puudutage avalehel menüükooni ja valige nädalagraafik (Week Schedule).

Vaikimisi on see menüü lukus. Avamiseks sisestage parool (vaikeparool on 1111).



Uue graafiku lisamiseks vajutage ekraani alumises vasakus nurgas asuvat nuppu. Olemasoleva graafiku muutmiseks vajutage nuppu (EDIT).



Graafiku perioodi aktiveerimiseks puudutage sellest paremal asuvat liugurit.

Seadistage ajavahemik. Aja muutmiseks puudutage väärtusi START TIME (algusaeg) või END TIME (lõppaeg). Kasutage väärtuse suurendamiseks või vähendamiseks noolenuppe \wedge ja \vee . Kinnitage väärtused nupuga OK.



Märkus

Graafiku periood võib alata südaööl (00.00), aga ei saa südaööl lõppeda. Välja END TIME (lõppaeg) hilisem võimalik väärtus on 23:59. Graafiku periood ei saa ulatuda järgmisesse päeva. 12- või 24-tunnise ajanäidu vahel saab valida süsteemieelistuste (System Preferences) menüüs. Nädalagraafiku (Week Schedule) funktsioon toimib ainult automaatrežiimis (AUTO).

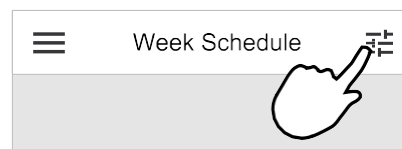
Vajadusel aktiveerige teine graafiku periood ja määrake selle ajavahemik.

Kui ajavahemikud on seadistatud, vajutage sellele (nendele) päeva(de)le, millal soovite graafikut rakendada. Võimalik on seadistada igaks päevaks eraldi graafik. Juba graafikusse lisatud päevi ei saa enam uude graafikusse valida.

Kinnitage graafik nupuga OK.

3.2.8.1 Õhuvoolu graafiku seadistamine

Puudutage seadete ikooni, et avada õhuvooluseadete graafiku (SCHEDULE AIRFLOW SETTINGS) menüü. Selles menüüs saate seadistada õhuvoolu taset graafikusse kuuluvatel ja graafikuvälistel ajavahemikel. Võimalikud tasemed: väljas, väike, normaalne, suur (Off, Low, Normal, High) või vajaduspõhine (Demand).



Seadistage mõlema perioodi jaoks temperatuuri sättepunkti nihutamise määr (vahemik -10 °C kuni 0 °C).

Vajaduspõhine (Demand) tase on kasutatav üksnes juhul, kui sisse on lülitatud vajaduspõhise reguleerimise (Demand Control) või välise (External) ventilaatori funktsioon.

4 Hooldus



Oht

- Enne mis tahes hooldus- või elektritööde teostamist veenduge alati, et seade on vooluvõrgust lahti ühendatud!

Garantiinõudeid aktsepteeritakse vaid tingimusel, et hooldused on nõuetekohaselt tehtud ja kirjalikult tõendatud.

4.1 Hooldusgraafik

Tegevus	6 kuud	1 aasta	3 aastat	Vastavalt vajadusele
Üldine ülevaatus	X			
Filtrivahetus	X			X
Ventilaatorite puhastamine		X		
Soojusvaheti puhastamine			X	X
Rihma vahetamine				X
Võrede/difuusorite kontroll ja puhastamine				X
Välisõhu sissevõtuava kontroll ja puhastamine	X			
Ventilatsioonipüstiku (kui on paigaldatud) kontroll ja puhastamine	X			
Kanalisüsteemi puhastamine				X ¹

1. Seda on soovitatav teha iga 5 aasta järel ning tavaliselt teostavad neid töid volitatud ettevõtted, kes on sellele valdkonnale spetsialiseerunud.

- Kasutage ainult Systemairi originaalvaruosi.
- Varuosade loendi leidmiseks skaneerige andmeplaadil olevat koodi.

4.2 Juurdepääs siseosadele



Oht

- Enne mis tahes hooldus- või elektritööde teostamist veenduge alati, et seade on vooluvõrgust lahti ühendatud!

4.3 Õhukambrite puhastamine



Oht

- Enne mis tahes hooldus- või elektritööde teostamist veenduge alati, et seade on vooluvõrgust lahti ühendatud!

Tootes olevatesse õhukambritesse koguneb tolmu ja mustust. Toodet tuleb regulaarselt puhastada.

1. Seisake seade, ühendades selle vooluvõrgust lahti.
2. Avage ja eemaldage külgkate. Vt punkti 4.2.

3. Eemaldage tolm ja mustus. Kasutage tolmuimejat ja niisket lappi. Laske tootel kuivada.

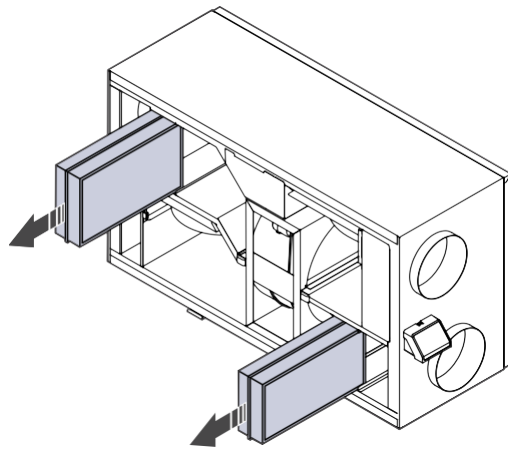
4. Paigaldage külgkate tagasi, lukustage see ja ühendage seade vooluvõrku.

4.4 Filtrite vahetamine

Filtreid ei saa puhastada, vaid need tuleb vajadusel asendada. Seda tehakse tavaliselt 1–2 korda aastas olenevalt paigalduskoha õhu mustusest.

Seadme jõudluse ja energiatõhususe tagamiseks on väga oluline filtreid regulaarselt vahetada.

Igal filtril on etikett, millele on märgitud selle tuvastamist võimaldav detaili number. Kasutage seda numbrit uute filtrite tellimisel.



Kui saabub aeg filtreid vahetada, kuvatakse juhtpaneeli ekraanil vastav hääreteade. Niisugusel juhul toimige järgnevalt.

1. Seisake seade, ühendades selle vooluvõrgust lahti.
2. Avage ja eemaldage külgkate. Vt punkti 4.2.
3. Tõmmake filtrid enda suunas välja. Vajadusel rakendage veidi jõudu.
4. Sisestage uued filtrid. Veenduge, et paigaldatavad filtrid on õiget tüüpi. Vaadake ülaltoodud märkust.
5. Paigaldage külgkate tagasi, lukustage see ja ühendage seade vooluvõrku.
6. Nullige filtrite kasutusaeg. Vt punkti 4.4.1

4.4.1 Filtrite kasutusaaja nullimine

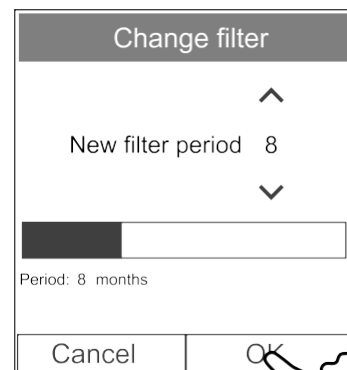
Filtrite kasutusaeg tuleb pärast filtrivahetust nullida. Avage menüü filter (Filter) (vt 3.2.2 *Avalehe ülevaade*, lk 4, E) või filtrihäire korral vajutage häire oleku reale (vt 3.2.2 *Avalehe ülevaade*, lk 4, 5) ja valige filtrihäire. Valige hüpikmenüüst rida filtrivahetus (CHANGE FILTER), määrake uus filtri kasutusaeg ja kinnitage see nupuga OK.

Filtri kasutusaeg on lähtestatud.



Märkus

Vaikimisi on see menüü lukus. Avamiseks sisestage parool (vaikeparool on 1111).



4.4.2 Erineva filtrikomplekti valimine

Standardised filtrid on ette nähtud hea kvaliteediga välisõhu jaoks. Halvema õhukvaliteedi korral on võimalik valida ja tellida sellele vastavaid filtrikomplekte.

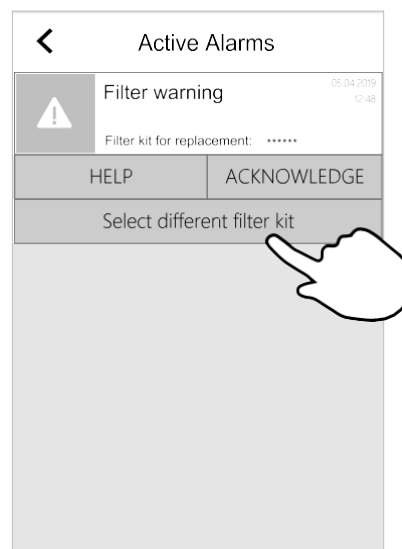
Filtrikomplekti tüübi vahetamine

1. Puudutage häirete menüüs erineva filtrikomplekti valimise nuppu (Select different filter kit).

Teine variant on kasutada menüüd *Filter* (3.2.2 *Avalehe ülevaade*, page 4, E).

2. Valige loendist filtrikomplekt.

3. Puudutage nuppu OK.



4.5 Soojusvaheti puhastamine



Oht

- Enne mis tahes hooldus- või elektritööde teostamist veenduge alati, et seade on vooluvõrgust lahti ühendatud!



Hoiatus

- Kehavigastuse oht! Soojusvaheti kaalub u 15 kg. Esineb oht, et soojusvaheti võib seadmest välja kukkuda.
- Enne soojusvaheti eemaldamist seadmest veenduge, et seadme all ei viibi väikeseid lapsi!



Hoiatus

- Olge paigaldamise ja hooldamise ajal ettevaatlik teravate servade suhtes. Kasutage kaitsekindaid.

Isegi kui kõik nõutavad hooldustööd on teostatud, koguneb soojusvahetisse ajapikku siiski tolmu. Seetõttu on soojusvaheti efektiivse töö tagamiseks väga tähtis soojusvaheti regulaarselt seadmest eemaldada ja seda puhastada, nagu allpool on kirjeldatud. Puhastage soojusvahetit vähemalt iga 3 aasta järel või vastavalt vajadusele.

1. Seisake seade, ühendades selle vooluvõrgust lahti.
2. Avage ja eemaldage külgate. Vt joonist 4.2.
3. Ühendage rootori toiteallikas ja rootori andur lahti. Mõlemad kaablid leiuate rootori kõrvalt.
4. Tõmmake rootor enda suunas välja. Vajadusel rakendage veidi jõudu.
5. Puhastage rootorit.

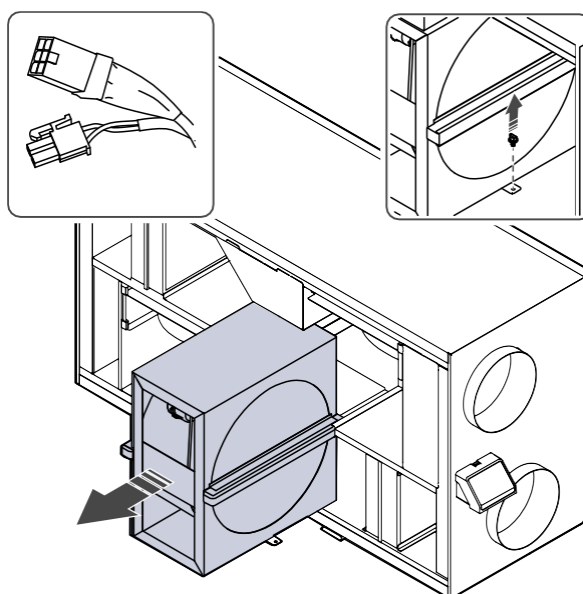
Peske seda kuuma seebiveega. Ärge kasutage ammoniaaki sisaldavat pesuainet. Loputamiseks võib kasutada näiteks dušisegistit. Võite ettevaatlikult kasutada suruõhku.



Hoiatus

Rootori mootor ei tohi saada märjaks.

6. Monteerige rootor oma kohale tagasi. Ärge unustage ühendada rootori toite- ja andurikaableid.
7. Paigaldage külgate tagasi, lukustage see ja ühendage seade vooluvõrku.



4.6 Ventilaatorite puhastamine



Oht

- Enne mis tahes hooldus- või elektritööde teostamist veenduge alati, et seade on vooluvõrgust lahti ühendatud!



Hoiatus

- Vigastuseoht pöörlevate osade tõttu, mis ei ole pärast seadme vooluvõrgust lahti ühendamist veel täielikult seiskunud.



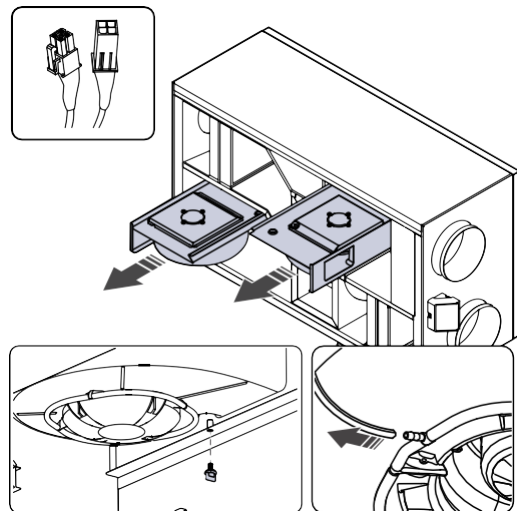
Hoiatus

- Olge paigaldamise ja hooldamise ajal ettevaatlik teravate servade suhtes. Kasutage kaitsekindaid.

Mootori laagrid on eluaegselt määritud ja hooldusvabad.

Isegi kui vajalikke hooldustöid (nt filtrivahetust) teostatakse regulaarselt, koguneb ajapikku ventilaatoritesse siiski tolmu ja rasva. Seetõttu langeb seadme jõudlus.

Ventilaatoreid võib puhastada vastavalt allpool kirjeldatud protseduurile.



Joonis 3. Väljatõmbe- ja sissepuhkeventilaatorid

1. Seisake seade, ühendades selle vooluvõrgust lahti.
2. Avage ja eemaldage külgkate. Vt punkti 4.2.
3. Ühendage toitekaablid lahti. Kaablid leiata ventilaatorite kõrvalt.
4. Ühendage rõhu mõõtmise toru ettevaatlikult lahti.
5. Eemaldage ventilaatoreid paigal hoidvad nupud.
6. Tõmmake ventilaatorid enda suunas välja. Vajadusel rakendage veidi jõudu.
7. Puhastage ventilaatoreid lapi või pehme harjaga. Ärge kasutage puhastamiseks vett. Raskesti eemaldatava mustuse jaoks võib kasutada lakibensiini. Enne tagasimonteerimist laske ventilaatoritel korralikult kuivada.
8. Pange ventilaatorid tagasi, ühendage uuesti kiirliitmikud ja torud.
9. Paigaldage külgkate tagasi, lukustage see ja ühendage seade vooluvõrku.

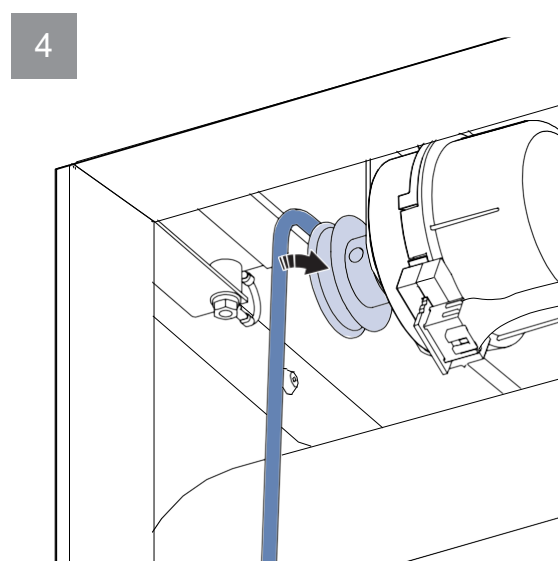
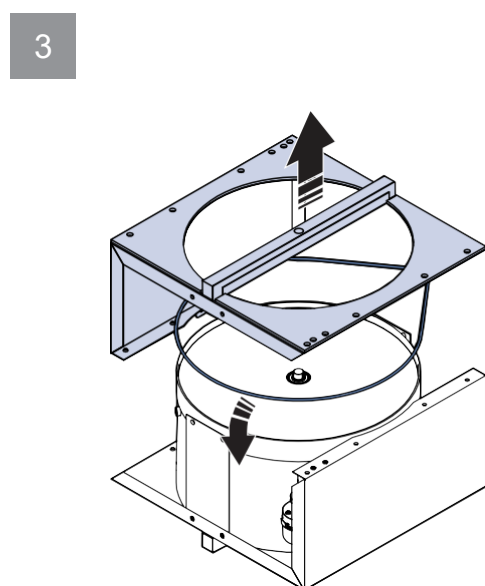
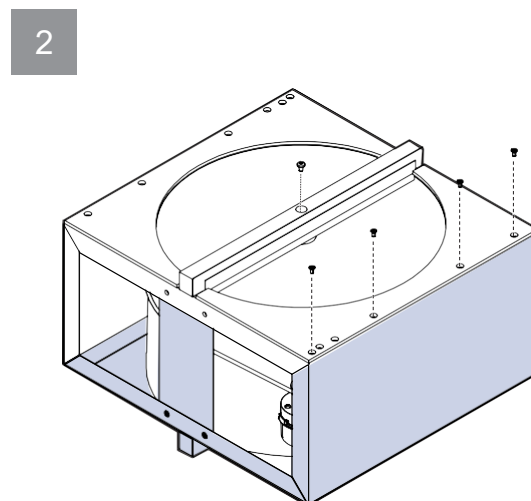
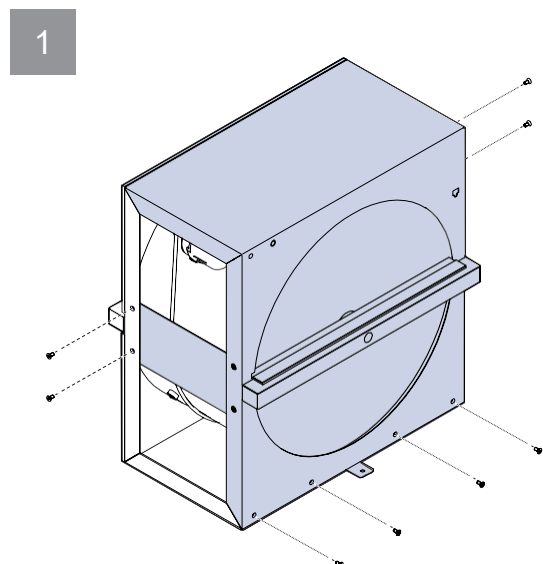
4.7 Rootori ülekanerihma vahetamine



Oht

- Enne mis tahes hooldus- või elektritööde teostamist veenduge alati, et seade on vooluvõrgust lahti ühendatud!

Häire rootori andur (Rotor guard) võib osutada rootori ülekanerihma vigastusele või purunemisele, vt pkt 3.2.3.



Mõlema keevitatud rihma purunemise korral saab kuni keevitatud rihma väljavahetamiseni ajutiseks paranduseks kasutada liigendiniplit. Seadme paigaldusviisist olenevalt ei pruugi purunenud ülekanderihma ajutine parandamine eeldada soojusvaheti mahavõtmist, kui rihmarattale pääseb ka muidu ligi.

Katkise rihma parandamiseks

1. Seisake seade, ühendades selle vooluvõrgust lahti.
2. Avage ja eemaldage külgkate. Vt punkti 4.2.
3. Eemaldage purunenud ülekanderihm.
4. Kasutage teipi ülekanderihma kinnitamiseks pöörlevale soojusvahetile ja pöörake soojusvahetit käega, et ülekanderihm kätte saada.
5. Eemaldage teip ja pange „tühi“ ots nipli peale. Suruge otsi kindlalt teineteise poole ja pingutage niplit.
6. Tõmmake ülekanderihm rihmarattale ja pöörake soojusvahetit käega. Kontrollige, et rihmaratas pöörleks.



Märkus

Kui ülekanderihm libiseb, võib see olla liiga pikk ja vajada lühendamist. Lõigake ülekanderihm 5 mm võrra lühemaks ja minge 5. punkti juurde.

7. Paigaldage külgkate tagasi, lukustage see ja ühendage seade vooluvõrku.
8. Kontrollige juhtpaneeli ekraanilt, kas häire on lõppenud.

**Märkus**

Kui häire püsib, võtke ühendust paigaldajaga.

4.8 Kanalisüsteemi hooldus**4.8.1 Väljatõmbevõrede ja sissepuhkedifuusorite puhastamine**

Süsteem varustab teie kodu värske õhuga ja tõmbab kasutatud õhu võrede ja difuusoriga kanalisüsteemi kaudu välja. Difuusorid ja võred on paigaldatud magamistubade, elutoa, niiskete ruumide, WC jne lakke või seintele. Eemaldage difuusorid ja võred ning vajadusel peske neid sooja seebiveega (difuusoreid/võresid ei tohi ära vahetada). Difuusoreid/võresid võib puhastada vastavalt vajadusele.

4.8.2 Välisõhu sissetõmbeavade kontrollimine

Puulehed ja muu sodi võivad välisõhu sissetõmbevõre ummistada ning vähendada süsteemi jõudlust. Kontrollige välisõhu sissetõmbevõret ja vajadusel puhastage. Seda on soovitatav teha vähemalt kaks korda aastas.

4.8.3 Ventilatsioonipüstiku (kui on paigaldatud) kontrollimine

Heitõhukanaliga ühendatud ventilatsioonipüstikut (kui on paigaldatud) tuleb kontrollida vähemalt kaks korda aastas ning vajadusel puhastada.

4.8.4 Kanalisüsteemi kontrollimine ja puhastamine

Isegi kui vajalikke hooldustöid (nt filtrivahetust) teostatakse regulaarselt, võib kanalisüsteemi siiski koguneda tolmu ja rasva. See vähendab seadme efektiivsust.

Seetõttu tuleb kanaleid vastavalt vajadusele puhastada/vahetada. Terasest õhukanaleid saab puhastada sooja seebiveelahusesse kastetud harjaga difuusori- ja võreavade või õhukanalite spetsiaalsete kontroll-luukide (kui on paigaldatud) kaudu.

Seda on soovitatav teha iga 5 aasta järel ning tavaliselt teostavad neid töid volitatud ettevõtted, kes on sellele valdkonnale spetsialiseerunud.

5 Tõrkeotsing

Probleemide korral kontrollige enne hoolduskeskuse poole pöördumist järgmisi punkte.

Ventilaatorid ei käivitu

1. Kontrollige, kas juhtpaneelil on häireteateid.
2. Kontrollige, kas kõik sulavkaitsmed ja pistikud on ühendatud (vooluvõrk ning sissepuhke- ja väljatõmbeventilaatorite pistikuühendused).
3. Kontrollige nädalagraafikut. Ventilaatorid võivad olla õhuvooluseadete graafiku menüüs seadistatud olekusse OFF (väljas).

Vähenenud õhuvool

1. Kontrollige, kas juhtpaneelil on häireteateid. Mõned häired võivad rakendumise korral vähendada õhuvoolu madalale (LOW) tasemele.
2. Seade võib olla sulatusrežiimis. See vähendab ventilaatorite kiirust ja mõnel juhul lülitatakse sissepuhkeventilaator sulatuse ajaks üldse välja. Ventilaatorite tavapärane töörežiim taastub pärast sulatuse lõppu. Sulatuse ajal peaks avalehel näha olema sulatusfunktsiooni ikoon.
3. Kui välisõhu temperatuur langeb alla 0 °C ja välisõhu kompenseerimise funktsioon on sisse lülitatud, väheneb ventilaatorite kiirus lineaarselt.
4. Kontrollige, et poleks aktiveeritud mõni õhuvoolu vähendav ajutine kasutusrežiim, näiteks eemal (Away), puhkus (Holiday), jne. Kontrollige ka kesktolmuimeja (Central Vacuum Cleaner) ja köögikubu (Cooker Hood) digisisendeid.
5. Vaadake juhtpaneelilt õhuvoolu seadeid.
6. Kontrollige nädalagraafiku seadeid (peatükk 3.2.8).
7. Kontrollige filtreid. Kas peab filtreid vahetama?
8. Kontrollige difuusoreid/õhuvõresid. Kas on vaja difuusoreid/õhuvõresid puhastada?
9. Kontrollige ventilaatoreid ja soojusvahetit. Kas on vaja puhastada?
10. Kontrollige, kas hoone välisõhu sissepuhkeava ja katuseseade (heitõhk) on ummistunud.
11. Kontrollige, kas õhukanalite nähtavatel osadel on kahjustusi ja/või kogunenud tolmu ja mustust.
12. Kontrollige difuusorite/õhuvõrede avasid.

Seadet ei saa juhtida (reguleerimisfunktsioonid ei tööta)

1. Lähtestage reguleerimisfunktsioonid: selleks ühendage seade vähemalt 10 sekundiks vooluvõrgust lahti.
2. Kontrollige juhtpaneeli ja peatrukkplaadi vahelist moodulkontakti ühendust.

Külm sissepuhkeõhk

1. Kontrollige, kas juhtpaneelil on häireteateid.
2. Vaadake juhtpaneeli aktiivsete funktsioonide osast, kas sulatusfunktsioon töötab.
3. Vaadake juhtpaneelilt, millisele tasemele on sissepuhkeõhu temperatuur seadistatud.
4. Vaadake juhtpaneelilt, kas säästurežiim (ECO) on sisse lülitatud (see on energiasäästufunktsioon, mis takistab kütteseadme käivitumist).
5. Kontrollige, kas juhtpaneeli või riistvaralise lüliti abil on sisse lülitatud kasutusrežiim Holiday (puhkus), Away (eemal) või Crowded (rahvarohke).
6. Kontrollige hoolduse menüüs analoogsisendeid ning veenduge, et temperatuuriandurid töötavad nõuetekohaselt.
7. Paigaldatud elektrilise või muu järelsoojendi korral kontrollige, kas ülekuumenemiskaitse termostaat on aktiivne. Vajaduse korral lähtestage, vajutades elektrilise järelsoojendi esipaneelil paiknevat punast nuppu.
8. Kontrollige, kas väljatõmbeõhu filter tuleks välja vahetada.
9. Kontrollige, kas seadmega on ühendatud järelsoojendi. Väga külma ilma puhul võib vajalikuks osutuda elektriline või vesikütteseadme. Järelsoojendi on saadaval lisavarustusena.

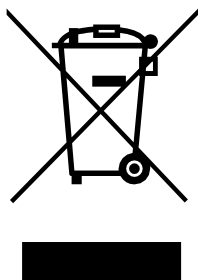
Müra/vibratsioon

1. Puhastage ventilaatori tiivikuid.
2. Kontrollige, et ventilaatorite kinnituskrivid oleksid korralikult kinni keeratud.
3. Kontrollige, et paigalduskonsooli külge ja seadme taha oleks paigaldatud vibratsioonikaitse.
4. Kui seadmes on pöörlev soojusvaheti, siis kontrollige, et rootori rihm ei libiseks.

6 Elektriandmed

Järelsoojendi	1670 W
Ventilaatorid	338 W
Kogu võimsustarve	2008 W
Sulavkaitse	13 A

Pinge 230 V 1~, 50 Hz

7 Kõrvaldamine ja ringlussevõtt

Toode vastab Euroopa elektroonikaromude (WEEE) direktiivi ja sellega seotud riiklike jäätmekäitlust käsitlevate õigusaktide nõuetele. Kõrvaldage seade vastavalt kohalikele nõuetele ja eeskirjadele. Toote pakendimaterjalid on ringlussevõetavad ja korduskasutatavad. Ei tohi visata olmejäätmete hulka.



Systemair UAB
Linų st. 101
LT-20174 Ukmergė, LEEDU

Telefon +370 340 60165
Faks +370 340 60166

www.systemair.com