

# SAVE VTR 300/B

Kasutusjuhend

ET

Originaaljuhendi tõlge | 211476 · A001



© Autoriõigus Systemair UAB

Kõik õigused kaitstud

E&OE

Systemair UAB jätab endale õiguse muuta tooteid ette teatamata.

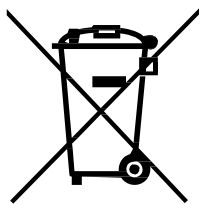
See kehtib ka juba tellitud toodete kohta juhul, kui muudatused ei mõjuta eelnevalt kokku lepitud spetsifikatsioone.

# Sisukord

1	Kõrvaldamine ja ringlussevõtt .....	1	7.4	Kanalisüsteemi kontrollimine ja puhastamine .....	15
2	Hoiatused .....	1	8	Tõrkeotsing .....	16
3	Andmeplaat .....	2	9	Häired .....	17
3.1	QR-kood .....	2	9.1	Häirete loend .....	17
4	Toote kirjeldus .....	2			
4.1	Vasak- ja parempoolsed mudelid .....	2			
5	Juhtsüsteem SAVECair .....	3			
5.1	Üldine .....	3			
5.2	Käivitusviisard .....	3			
5.3	Üldsümbolid .....	3			
5.4	Menüü ülevaade .....	4			
5.5	Avaleht .....	5			
5.5.1	Kasutusrežiimid .....	5			
5.5.2	Temperatuuriseaded .....	7			
5.5.3	Õhuvooluseaded .....	7			
5.5.4	Siseõhu kvaliteet .....	8			
5.5.5	Olekurida .....	8			
5.6	Funktsiooniikoonide kirjeldus .....	8			
5.7	Nädalagraafik .....	9			
5.7.1	Õhuvooluseadete graafik .....	9			
5.7.2	Graafiku muutmine .....	9			
6	Seadme hooldus .....	10			
6.1	Hoiatused .....	10			
6.2	Esiluugi avamine .....	10			
6.3	Filtri vahetamine .....	10			
6.4	Filtri kasutusaja lähtestamine .....	11			
6.5	Soojusvaheti kontrollimine ja puhastamine ..	11			
6.6	Ventilaatorite puhastamine .....	12			
6.7	Rootori ülekanderihma vahetamine .....	13			
6.7.1	Paigaldatud soojusvahetiga .....	14			
6.7.2	Eemaldatud soojusvahetiga .....	14			
6.8	Ülekuumenemiskaitse lähtestamise nupp .....	15			
7	Kanalisüsteemi hooldus .....	15			
7.1	Väljatõmbeõhu võrede ja sissepuhkeõhu difuursorite puhastamine .....	15			
7.2	Välisõhu sissevõtuava kontrollimine .....	15			
7.3	Ventilatsioonipüstiku (kui on paigaldatud) kontrollimine .....	15			



## 1 Kõrvaldamine ja ringlussevõtt



Toode vastab elektroonikaromude direktiivi (WEEE) nõuetele. Kõrvaldage seade vastavalt kohalikele nõuetele ja eeskirjadele. Toote pakendimaterjalid on ringlusse võetavad ja korduskasutatavad. Ei tohi visata olmejäätmete hulka.



## 2 Hoiatused



### Oht

- Enne mis tahes hooldus- või elektritööde teostamist veenduge alati, et seade on vooluvõrgust lahti ühendatud!
- Kõiki elektriseadmete ühendusi ja hooldustöid peab teostama volitatud paigaldaja kooskõlas kohalike nõuete ja eeskirjadega.



### Hoiatus

- Seda toodet võib kasutada ainult isik, kellel on vastavad teadmised või väljaõpe selles valdkonnas või kes töötab asjakohase kvalifikatsiooniga isiku järelevalve all.
- Olge paigaldamise ja hooldamise ajal ettevaatlik teravate servade suhtes. Kasutage kaitsekindaid.



### Hoiatus

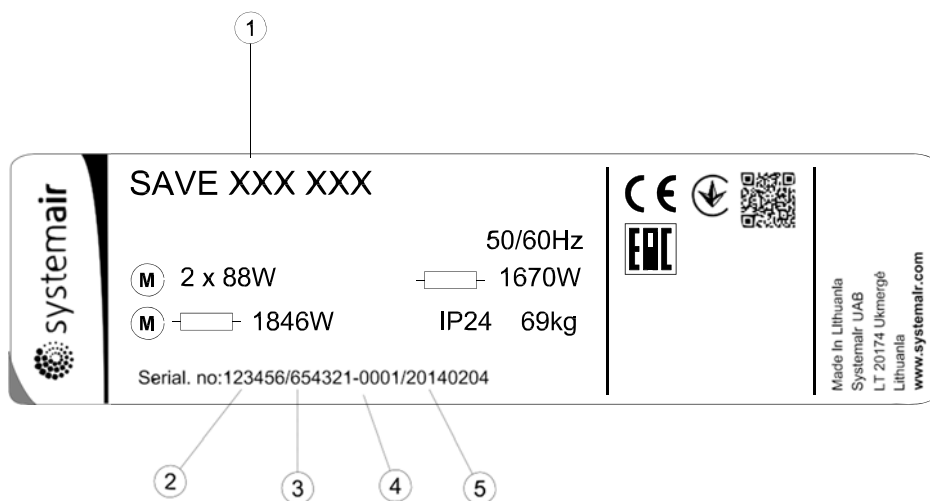
- Kuigi seade on vooluvõrgust lahti ühendatud, esineb siiski vigastuseoht pöörlevate osade tõttu, mis ei ole veel täielikult seiskunud.

### Tähtis

- Seadme ja terve ventilatsioonisüsteemi paigalduse peab teostama volitatud paigaldaja kooskõlas kohalike nõuete ja eeskirjadega.
- Süsteem peaks töötama pidevalt, nii et see peatatakse ainult hooldustöödeks.
- Ärge ühendage ventilatsioonisüsteemiga trummelkuivateid.
- Õhukanalite ühenduskohad/otsad peavad ladustamise ja paigaldustööde ajal olema kinni kaetud.
- Enne seadme käivitamist veenduge, et filtrid on paigaldatud.

### 3 Andmeplaat

Enne hoolduskeskuse poole pöördumist pange kirja seadme mudel ja tootmiskood, mille leiате andmeplaadilt, mis paikneb seadme küljel väliste ühenduste lähedal.



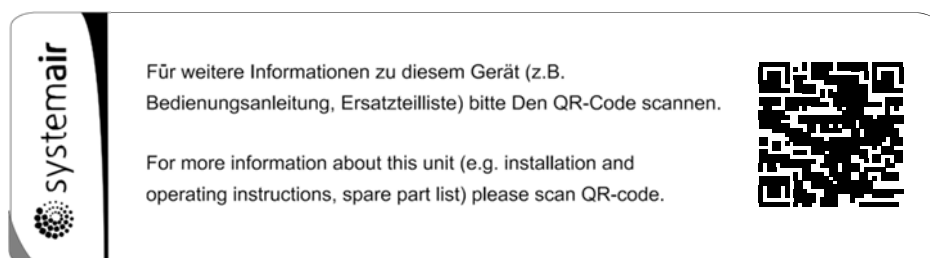
Joonis 1. Andmeplaat

Asend	Kirjeldus
1	Toote kood (toote mudel)
2	Tooteartikli number
3	Tootmistellimuse number
4	Seerianumber
5	Tootmise kuupäev (AA.KK.PP)

#### 3.1 QR-kood

QR-kood on optiline silt, mis sisaldab varuosade loendit ja dokumente. QR-kood asub andmeplaadi kõrval.

Kasutage sisu vaatamiseks mobiilirakendust või muud QR-koodide lugejat.



Joonis 2. QR-koodiga sildi näide

### 4 Toote kirjeldus

SAVE VTR 300/B on soojusvahetiga ventilatsiooniseade, mis on varustatud sisseehitatud rootorsoojusvahetiga. SAVE VTR 300 sobib kasutamiseks hoonetes, kus on kuni 240 m<sup>2</sup> köetavat elamispinda. Seade juhib filtreeritud välisõhu eluruumidesse ja teostab tarbitud õhu väljatõmmet vannitoast, köögist ja niisketest ruumidest.

SAVE VTR 300/B on varustatud 1670 W elektrilise järelsoojendiga.

#### 4.1 Vasak- ja parempoolsed mudelid

Saadaval on kaks mudelit: parempoolne (R) ja vasakpoolne (L) mudel. Erinevad mudelid on äratuntavad sisemiste komponentide asetuse ja sissepuhkeõhu ava järgi, mis paikneb seadmel (L) seadme vasakpoolsel küljel ja seadmel (R) seadme parempoolsel küljel.

**Märkus**

Käesolevas dokumendis kirjeldatakse vasakpoolset (L) mudelit. Parempoolse (R) mudeli sisemus on peegelpildis.

**5 Juhtsüsteem SAVECair****5.1 Üldine**

SAVECair on kaasaegne puutekraaniga juhtpaneel (HMI – kasutajaliides). Puutekraan annab teavet seadme oleku kohta ja võimaldab juhtida süsteemi kõiki funktsioone.

Seadistamiseks tuleb puudutada ikooni või valikuvariante. Ekraan on piisavalt tundlik ja seda ei ole vaja liiga kõvasti vajutada.

**5.2 Käivitusviisard**

Seadme esmakordsel käivitamisel palutakse teil seadistada:

- menüü keel;
- kellaeg ja kuupäev;
- õhuvoolu reguleerimise viis (manuaalne või p/min) ja õhuvoolu taseme väärtused;
- kütteseadme tüüp (puudub / elektriline / vesi- / vahetatav).

Käivitusviisardi katkestamisel käivitub see seadme järgmisel sisselülitamisel uuesti ja see kordub seni, kuni viisard on lõpuni läbitud.

**5.3 Üldsümbolid**

Järgmised üldised valikusümbolid esinevad enamikul menüülehtedel.



Tagasiliikumise nupp – viib tagasi eelmisele menüülehele, asub ülemises vasakus nurgas.



Nool üles – suurendab väärtust.



Nool alla – vähendab väärtust.



Lülitusliugurid funktsiooni sisse- või väljalülitamiseks. Valge ring – funktsioon on väljas, roheline ring – funktsioon on sees.

**CANCEL**

Muudatuste tühistamise nupp.

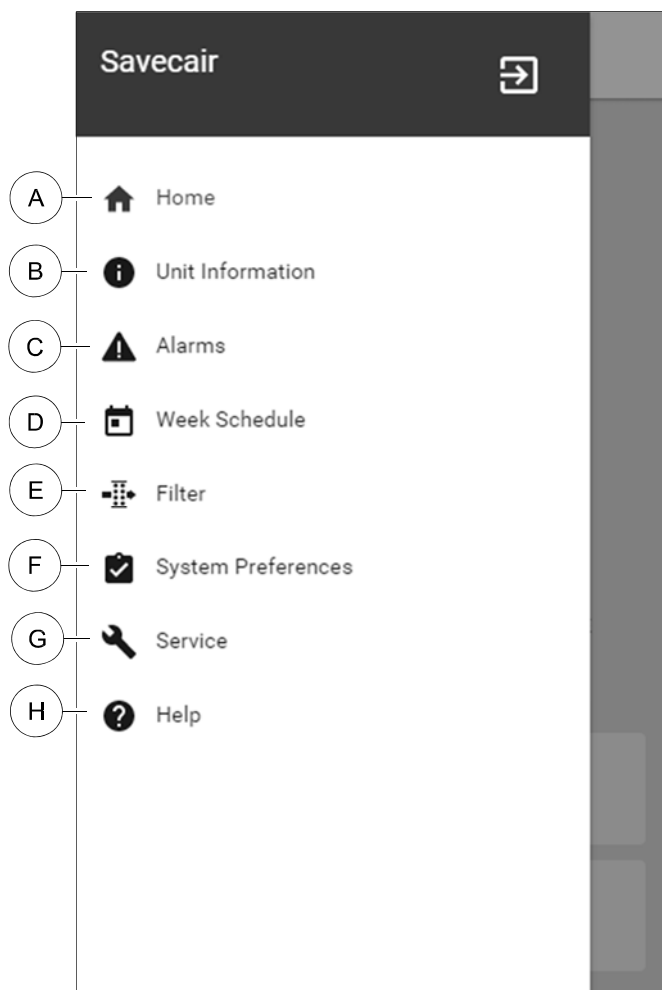
**SET/OK**

Muudatuste kinnitamise nupud.

Paljud valikuvariandid kuvatakse hüpikaknas. Valige hüpikaknas kuvatud loendist sobiv variant ja kinnitage valik nupuga OK.


## 5.4 Menüü ülevaade

- A. Tagasi avalehele
- B. Kirjutuskaitstud põhiteave seadme kohta
- C. Aktiivsed häired ja häirete ajalugu
- D. Nädalagraafiku koostamine ja kontrollimine
- E. Filtrivahetuseni jäänud aja kontrollimine ja muutmine
- F. Üldised süsteemieelistused
- G. Süsteemi kõigi parameetrite seadistamine
- H. Abiteabe ja tõrkeotsingu menüü

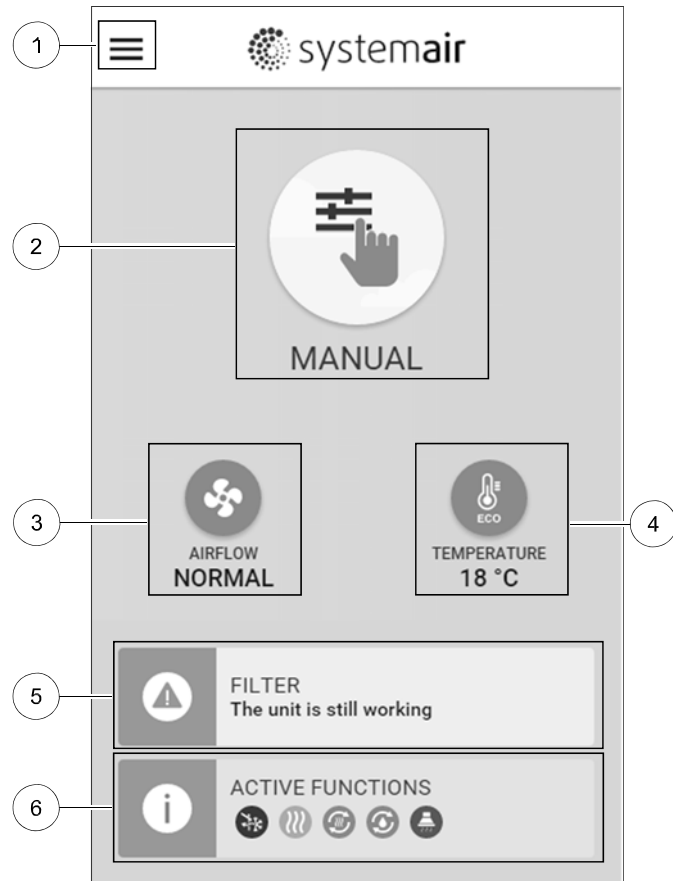




## 5.5 Avaleht

 Kui pärast seadme kasutuselevõttu puudutada rippmenüüs (1) avalehe ikooni (A), kuvatakse alati avaleht.

1. Rippmenüü
2. Aktiivne kasutusrežiim
3. Õhuvooluseaded
4. Temperatuuriseaded
5. Aktiivsete häirete loend
6. Aktiivsete kasutusfunktsioonide ikoonloend




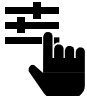
### 5.5.1 Kasutusrežiimid

Avalehe ülasosas asuv esimene ikoon näitab hetkel aktiivset kasutusrežiimi. Kasutusrežiimi muutmiseks puudutage kasutusrežiimi ikooni (2) ja valige loendist uus režiim. Seadmes saab valida 2 alalise ja 5 ajutise kasutusrežiimi vahel. Korraga saab olla aktiivne ainult üks režiim.

Kõigi režiimide seadeid saab muuta hoolduse menüüs.

#### 5.5.1.1 Alalised režiimid

Alaline režiim on aktiivne alati, kui kasutusfunktsiooni või häire poolt käivitatud ajutine režiim ei ole seda katkestanud.

Ikoon	Tekst	Kirjeldus
	<b>AUTO</b> (automaatne)	Õhuvoolu automaatne reguleerimine. Režiimi <b>AUTO</b> saab valida siis, kui vajaduspõhise reguleerimise, nädalagraafiku ja/või ventilaatori välise juhtimise funktsioonid on konfigureeritud. Vastasel korral ei kuvata kasutusrežiimide menüüs režiimi <b>AUTO</b> ikooni. <b>AUTO</b> -režiim käivitab vajaduspõhise reguleerimise, nädalagraafiku ja/või ventilaatori välise juhtimise funktsiooni. Vajadust saab määrata nädalagraafikus õhuvooluseadega.
	<b>MANUAL</b> (manuaalne)	Õhuvoolu taseme käsitsi valimine. Seadme saab reguleerida töötama ühel neljast võimalikust õhuvoolu kiirusest: <b>off</b> (väljas), <b>Low</b> (väike), <b>Normal</b> (normaalne), <b>High</b> (suur).








#### Märkus

Ventilaatori väljalülitamiseks võib valida hoolduse menüüst ventilaatori manuaalse seiskamise funktsiooni.

#### 5.5.1.2 Ajutised režiimid

Ajutised režiimid käivituvad ainult kindlaksmääratud ajaks ning neid võivad katkestada kasutusfunktsioonide või häirete käivitatud muud kasutusrežiimid.



Ikoon	Tekst	Kirjeldus
	<b>HOLIDAY</b> (puhkus)	Sissepuhke- ja väljatõmbeventilaatorite seadistamine väikesele kiirusele perioodiks, mil kasutaja on pikemat aega kodust ära. Säätsurežiim on aktiivne. Viiteaeg päevades.
	<b>CROWDED</b> (rahvarohke)	Sissepuhke- ja väljatõmbeventilaatorite seadistamine suurimale kiirusele ja temperatuuri sättepunkti alandamine 3 K võrra, kui korteris on tavalisest rohkem inimesi. Temperatuuri sättepunkti alandamise vaikemäär on -3 K. Viiteaeg tundides.
	<b>AWAY</b> (eemal)	Sissepuhke- ja väljatõmbeventilaatorite seadistamine väikesele kiirusele perioodiks, mil kasutaja on lühemat aega kodust ära. Säätsurežiim on aktiivne. Viiteaeg tundides.
	<b>REFRESH</b> (värskendamise)	Sissepuhke- ja väljatõmbeventilaatorite seadistamine suurimale kiirusele, et värskendada kiiresti siseõhku. Viiteaeg minutites.
	<b>FIREPLACE</b> (kamin)	Sissepuhkeventilaatori seadistamine suurimale kiirusele ja väljatõmbeventilaatori seadistamine väikesele kiirusele, et tõhustada suitsu väljatõmmet korstna kaudu. Viiteaeg minutites.

Kõigi režiimide seadeid saab muuta hoolduse menüüs.

Ajutised režiimid ja kasutusfunktsioonid töötavad ainult kindla aja jooksul, mille lõppedes läheb seade tagasi enne ajutise režiimi või kasutusfunktsiooni käivitamist kasutatud režiimile: **AUTO** või **MANUAL**.

### 5.5.1.3 Digisisendi funktsioonid

Digisisendi funktsioonid töötavad alati, kui digisisend aktiveeritakse.

Ikoon	Tekst	Kirjeldus
	<b>Central Vacuum Cleaner</b> (kesktoolmuimeja)	Funktsioon seadistab sissepuhkeventilaatori suurele kiirusele ja väljatõmbeventilaatori väikesele kiirusele, et suurendada korteris õhurõhku ja tõhustada seeläbi kesktoolmuimeja tööd. Funktsiooni saab käivitada digisisendiga – kesktoolmuimeja funktsioon.
	<b>Cooker Hood</b> (köögikubu)	Seadistab sissepuhkeventilaatori suurele kiirusele ja väljatõmbeventilaatori väikesele kiirusele, et tõhustada köögis lenduva rasva ja auru äratõmmet. Funktsiooni saab käivitada digisisendiga – köögikubu funktsioon.

### 5.5.1.4 Digisisendite ja režiimide prioriteet

Erinevatel kasutusrežiimidel ja funktsioonidel on erinev prioriteet. Kasutajaliidese või mobiilirakenduse abil käivitatud funktsioonide, näiteks **AWAY** (eemal), **CROWDED** (rahvarohke), **FIREPLACE** (kamin), **HOLIDAY** (puhkus) ja **REFRESH** (värskendamine), töö katkeb, kui kasutaja valib käsitsi režiimi **AUTO** või **MANUAL**.

Kasutusfunktsioonide seas on kõrgeima prioriteediga funktsioon **FIREPLACE** (kamin). Ülejäänud kasutajaliidese või rakenduse kaudu käivitatud funktsioonid saavad üksteise tööd katkestada.

Kui kamina funktsioon on ühendusplaadil riistvaraliselt seadistatud ja digisisendina (DI) konfigureeritud, siis on selle prioriteet kõrgem kui režiimidel **AUTO** ja **MANUAL**. Kamina funktsiooni digisisendil on samuti kõrgem prioriteet kui riistvaraliselt seadistatud muude funktsioonide digisisenditel: **AWAY** (eemal), **CENTRAL VACUUM CLEANER** (kesktoolmuimeja), **COOKER HOOD** (köögikubu), **CROWDED** (rahvarohke), **HOLIDAY** (puhkus) või **REFRESH** (värskendamine).

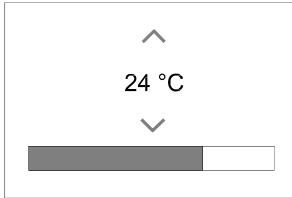
#### Digisisendite ja režiimide prioriteet

1. **EXTERNAL STOP** (väline seiskamine)
2. Funktsioon **FIREPLACE** (kamin)
3. Funktsioonid **COOKER HOOD** (köögikubu), **CENTRAL VACUUM CLEANER** (kesktoolmuimeja), **CROWDED** (rahvarohke), **REFRESH** (värskendamine)
4. Funktsioonid **AWAY** (eemal), **CROWDED** (rahvarohke)

## 5.5.2 Temperatuuriseaded



Temperatuuri saab seadistada menüüs **SET TEMPERATURE** (temperatuuri seadistamine), mis avaneb, kui puudutada avalehel **termomeetri** pildiga temperatuuriikooni. Temperatuuri vaikeseade on 18 °C (vahemik 12–30 °C).



Seda väärtust saab muuta üles- ja alla-nooltega või liuguriga.

Muudatuste kinnitamiseks vajutage nuppu SET.

Olenevalt valitud reguleerimisrežiimist rakendatakse temperatuuri sättepunkti ruumiõhu-, sissepuhkeõhu- või väljatõmbeõhu temperatuuri suhtes. Vaikeseadena reguleeritakse sissepuhkeõhu temperatuuri.

Temperatuuri reguleerimisrežiimi saab muuta hoolduse menüüs.

### 5.5.2.1 Säätstorežiim



Säätstorežiim (ECO) on energiat säästev režiim, mille saab sisse lülitada menüüs **SET TEMPERATURE** (temperatuuri seadistamine).

Säätstorežiimis langetatakse kütteseadme sisselülitustemperatuuri, et takistada kütteseadme sisselülitumist jahedamal öisel ajal.

Kui temperatuur langeb väga madalale ja kütteseadme lülitub öösel sisse (vaatamata langetatud sättepunktile), siis suurendatakse järgmisel päeval soojusvaheti abil päevast sisetemperatuuri, et kasutada kogunenud soojust järgmisel külmal ööl; kütteseadme sisselülitumise langetatud sättepunkt jääb kehtima.

Kui <b>säätstorežiim</b> on valitud, mõjutab see järgmisi kasutusfunktsioone/režiime:	Järgmiste režiimide korral lülitatakse <b>säätstorežiim</b> alati sisse:
<ul style="list-style-type: none"> <li>• <b>AUTO</b> (automaatrežiim)</li> <li>• <b>MANUAL</b> (manuaalrežiim)</li> <li>• <b>AWAY</b> (eemal)</li> <li>• <b>HOLIDAY</b> (puhkus)</li> <li>• <b>CENTRAL VACUUM CLEANER</b> (kesktolmuimeja)</li> <li>• <b>COOKER HOOD</b> (köögikubu)</li> <li>• <b>FIREPLACE</b> (kamin)</li> </ul>	<ul style="list-style-type: none"> <li>• <b>AWAY</b> (eemal)</li> <li>• <b>HOLIDAY</b> (puhkus)</li> </ul>
	Järgmiste kasutusfunktsioonide/režiimide korral on <b>säätstorežiim</b> alati väljas:
	<ul style="list-style-type: none"> <li>• <b>CROWDED</b> (rahvarohke)</li> <li>• <b>REFRESH</b> (värskendamine)</li> <li>• <b>FREE COOLING</b> (vaba jahutus)</li> </ul>

## 5.5.3 Õhuvooluseaded

Õhuvooluseadeid saab muuta ainult režiimis MANUAL. Menüü **SET AIRFLOW** (õhuvoolu seadistamine) avamiseks vajutage avalehel ventilaatori ikooni.



Õhuvoolu väärtust saab muuta üles- ja alla-nooltega või liuguriga.

Õhuvoolu reguleerimiseks saab kasutada järgmisi astmeid: **Off** (väljas), **Low** (väike), **Normal** (normaalne), **High** (suur). Need seaded juhivad sissepuhke- ja väljatõmbeventilaatoritele suunatavaid väljundsignaale.

**Tähtis**

Tavamajapidamise korral ei soovitata seadistada ventilaatorit väljalülitatud olekusse. Kui käsitsi ventilaatori seiskamine aktiveeritakse, peaks seade olema heitõhu ja värske õhu kanalites varustatud klappidega, et vältida külma õhu sissepuhet ja kondensatsiooni tekkimise ohtu sel ajal, kui seade on seisatud. Ventilaatori väljalülitamiseks võib valida hoolduse menüüst ventilaatori manuaalse seiskamise funktsiooni.

**5.5.4 Siseõhu kvaliteet**

Seade reguleerib õhuvoolu abil automaatselt siseõhu niiskuse ja/või CO<sub>2</sub>-tasemet. Kui õhu kvaliteet halveneb, suurendab seade õhuvoolu.

siseõhu kvaliteedi tagab vajaduspõhise reguleerimise funktsioon. Siseõhu kvaliteeti jälgitakse suhtelise õhuniiskuse (RH) ja/või CO<sub>2</sub>-anduritega.

Siseõhu kvaliteedi indikaatorit saab vaadata režiimis AUTO tingimusel, et vajaduspõhine reguleerimine on sisse lülitatud.

**Siseõhu kvaliteedi tasemed**

- **ECONOMIC** (säästev): siseõhu kvaliteedi tegelik väärtus on madalam kui alumine sättepunkt.
- **GOOD** (hea): siseõhu kvaliteedi tegelik väärtus on alumise ja ülemise piirväärtuse vahel.
- **IMPROVING** (paranev): siseõhu kvaliteedi tegelik väärtus on kõrgem kui ülemine sättepunkt.

Hoolduse menüüs saab määrata tasemete IMPROVING ja GOOD jaoks erinevaid õhuvooluseadeid.

Suhtelise õhuniiskuse ja CO<sub>2</sub>-taseme sättepunkti saab seadistada hoolduse menüüs.

**5.5.5 Olekurida**

Avalehe alaosas asuval olekureal kuvatakse järgmist teavet.



Aktiivsete häirete loend.  
Lisateave jaotises 9.1.








Aktiivsete kasutusfunktsioonide loend.  
Lisateave jaotises 5.6.

Vastavale reale vajutamisel avaneb järgmine leht, kus on üksikasjalikum loend ja teave iga häire või aktiivse kasutusfunktsiooni kohta.

**5.6 Funktsiooniikoonide kirjeldus**

Ikoon	Tekst	Kirjeldus
	Kütmine	Ühendatud kütteseade või eelsoojendi on sisse lülitatud ja toimub õhu soojendamine.
	Soojustagastus	Korterist väljuva soojuste tagastus toimib.
	Jahutus	Ühendatud jahutusseade on sisse lülitatud ja toimub õhu jahutamine.
	Jahutus- tagastus	Automaatne jahutustagastus lülitub sisse juhul, kui korterist tuleva väljatõmbeõhu temperatuur on madalam kui välistemperatuur ja ruumis on jahutusvajadus (temperatuuri sättepunkt on madalam kui välistemperatuur). Küttevajaduse korral jahutustagastust ei toimu. Kui välistemperatuur on sisetemperatuurist kõrgem ja ruumis on küttevajadus, käivitatakse selle asemel vaba kütmise funktsioon.
	Vaba jahutus	Funktsioon <b>vähendab energiakulu</b> , kasutades <b>öösel</b> siseõhu temperatuuri langetamiseks ainult jahedat välisõhku.
	Niiskuse ülekanne	Funktsioon reguleerib soojusvaheti pöörlemiskiirust, et takistada väljatõmbeõhu suure niiskuse ülekandmist sissepuhkeõhku. Funktsioon on kasutatav ainult pöörleva soojusvahetiga seadmetes.

Ikoon	Tekst	Kirjeldus
	Sulatus	Funktsioon takistab soojusvaheti jäätumist madala välistemperatuuri korral.
	Sekundaarõhk	Välisõhu kanalis asuva klapi abil kasutatakse eluruumidest tulevat sooja õhku soojusvaheti sulatamiseks. Seade lülitub välisõhult sekundaarõhule, väljatõmbeventilaator seiskub ning soe sekundaarõhk tõstab soojusvahetis olevat temperatuuri.
	Tolmuimeja	Funktsioon seadistab sissepuhkeventilaatori suurele kiirusele ja väljatõmbeventilaatori väikesele kiirusele, et suurendada ruumis õhurõhku ja tõhustada kesktolmuimeja tööd. Funktsiooni saab käivitada digisisendiga – kesktolmuimeja funktsioon. Töötab alati, kui digisisend aktiveeritakse.
	Köögikubu	Seadistab sissepuhkeventilaatori suurele kiirusele ja väljatõmbeventilaatori väikesele kiirusele, et tõhustada köögis lenduva rasva ja auru äratõmmet. Kui kasutatavas köögikubus on oma ventilaator, siis soovitakse seadistada ventilatsioonisüsteemi mõlema ventilaatori kiirus normaaltasemele. Funktsiooni saab käivitada digisisendiga – köögikubu funktsioon. Töötab alati, kui digisisend aktiveeritakse.
	Kasutajalukk	Funktsioon võimaldab süsteemi salasõnaga lukustada nii, et selle seadeid ei saa mingil moel muuta. Muudatuste tegemiseks tuleb kõigepealt süsteem lukust vabastada.

## 5.7 Nädalagraafik



Seadme saab programmeerida töötama kasutaja valitud päevadel kuni kahe perioodi jooksul (vahemikus 00:00–23:59) kindla õhuvoolu tasemega. Nädalagraafiku funktsioon toimib ainult automaatrežiimis.

### 5.7.1 Õhuvooluseadete graafik

Puudutage seadete ikooni, et avada menüü **SCHEDULE AIRFLOW SETTINGS** (õhuvooluseadete graafik). Selles menüüs saate seadistada õhuvoolu taset graafikusse kuuluvatel ja graafikuvälistel ajavahemikel. Võimalikud tasemed: **Off** (väljas), **Low** (madal), **Normal** (normaalne), **High** (kõrge), **Demand** (vajaduspõhine).



Seadistage mõlema perioodi jaoks temperatuuri sättepunkti nihutamise määr (vahemik –10 °C kuni 0 °C).



Vajaduspõhine tase on kasutatav üksnes juhul, kui sisse on lülitatud vajaduspõhise reguleerimise või välise ventilaatori funktsioon.

### 5.7.2 Graafiku muutmine



Uue graafiku lisamiseks vajutage ekraani alumises vasakus nurgas asuvat nuppu. Olemasoleva graafiku muutmiseks vajutage nuppu EDIT (muuda).

Graafiku seadistamine.

- Seadistage ajavahemik. Aja muutmiseks puudutage väärtusi **START TIME** (algusaeg) või **END TIME** (lõppaeg). Suurendage või vähendage väärtust noolenuppudega  ja . Kinnitage väärtused nupuga OK.



#### Märkus

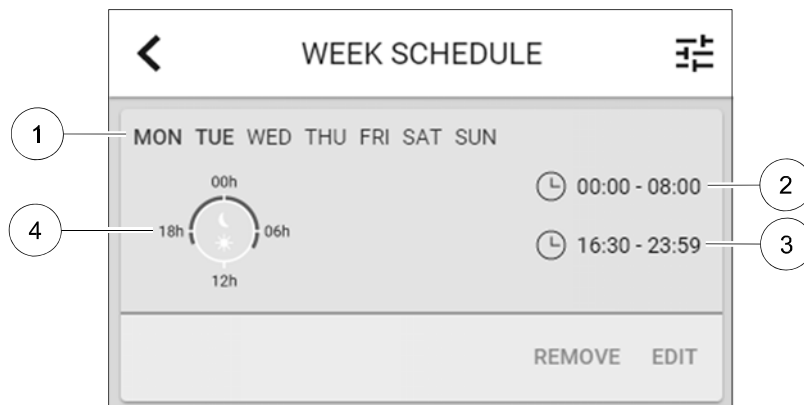
Graafiku periood võib alata südaööl (00:00), aga ei saa südaööl lõppeda. Välja **END TIME** (lõppaeg) hilisem võimalik väärtus on 23:59. Graafiku periood ei saa ulatuda järgmisesse päeva.

Vajadusel lisage teine graafiku periood ja määrake selle aeg.

- Kui ajavahemik on seadistatud, vajutage nendele päevadele, millal soovite graafikut rakendada. Võimalik on seadistada igaks päevaks eraldi graafik.

Juba graafikusse lisatud päevi ei saa enam uude graafikusse valida.

- Kinnitage graafik nupuga OK.



Joonis 3. Nädalagraafiku näide

Graafiku rakendamise päevad on esile tõstetud (1). Iga graafiku parempoolses osas kuvatakse esimene ajavahemik (2) ja teine ajavahemik (3).

Kellal kuvatakse graafikujärgne ajavahemik sinise värviga (4).

## 6 Seadme hooldus

Seadme SAVE VTR 300/B hooldust tuleb normaalse kasutamise korral teostada 3–4 korda aastas.

### 6.1 Hoiatused



#### Oht

- Enne mis tahes hooldus- või elektritööde teostamist veenduge alati, et seade on vooluvõrgust lahti ühendatud!
- Kõiki elektriseadmete ühendusi ja hooldustöid peab teostama volitatud paigaldaja kooskõlas kohalike nõuete ja eeskirjadega.



#### Hoiatus

- Seda toodet võib kasutada ainult isik, kellel on vastavad teadmised või väljaõpe selles valdkonnas või kes töötab asjakohase kvalifikatsiooniga isiku järelevalve all.
- Olge paigaldamise ja hooldamise ajal ettevaatlik teravate servade suhtes. Kasutage kaitsekindaid.



#### Hoiatus

- Kuigi seade on vooluvõrgust lahti ühendatud, esineb siiski vigastuseoht pöörlevate osade tõttu, mis ei ole veel täielikult seiskunud.

### 6.2 Esiluugi avamine



#### Oht

- Enne mis tahes hooldus- või elektritööde teostamist veenduge alati, et seade on vooluvõrgust lahti ühendatud!

Avage luuk kahest riivist ja tehke luuk lahti.

### 6.3 Filtrite vahetamine



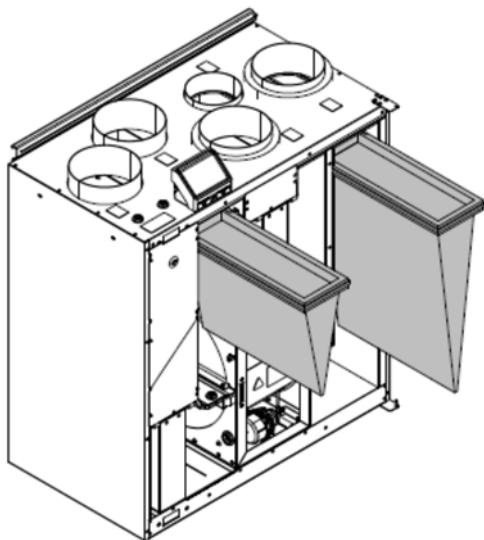
#### Oht

- Enne mis tahes hooldus- või elektritööde teostamist veenduge alati, et seade on vooluvõrgust lahti ühendatud!

Filtrid tuleb välja vahetada iga 3–15 kuu järel, vaikeväärtus on 12 kuud. Pärast filtrite vahetamist ja häire teadmiseks võtmist lähestub filtritaimer automaatselt.

Tehases paigaldatud filtritel on sissepuhkeõhu filtri kvaliteet F7 ning väljatõmbeõhu filtri kvaliteet G3. Saastunud filtrid tuleb välja vahetada. Uusi filtreid saate hankida seadme paigaldajalt või hulgimüügiettevõttest.

Sissepuhkeõhu filtreerimiseks saab paigaldada ka filtri, mille kvaliteet on G3. Filtri tüüp on märgitud filtri peale.



1. Seisake seade, ühendades selle vooluvõrgust lahti.
2. Avage esiluk. Vt ptk 6.2.
3. Tõmmake filtrid enda suunas välja. Võib-olla tuleb veidi jõudu rakendada.
4. Sisestage uued filtrid. Veenduge, et paigaldatavad filtrid on õiget tüüpi.
5. Sulgege ja lukustage esiluk ning ühendage seade vooluvõrguga.
6. Lähtestage filtri kasutusaeg. Vt ptk 6.4.

## 6.4 Filtri kasutusaaja lähtestamine

Pärast filtrivahetust tuleb lähtestada filtri kasutusaeg. Avage menüü **Filter** (vt 5.4 *Menüü ülevaade*, lk 4, E) või filtrihäire korral vajutage häire oleku reale (vt 5.5 *Avaleht*, lk 5, 5) ja valige filtrihäire. Valige hüpikmenüüst rida **CHANGE FILTER** (filtrivahetus), määrake uus filtri kasutusaeg ja kinnitage see nupuga OK.

Filtri kasutusaeg on lähtestatud.

## 6.5 Soojusvaheti kontrollimine ja puhastamine



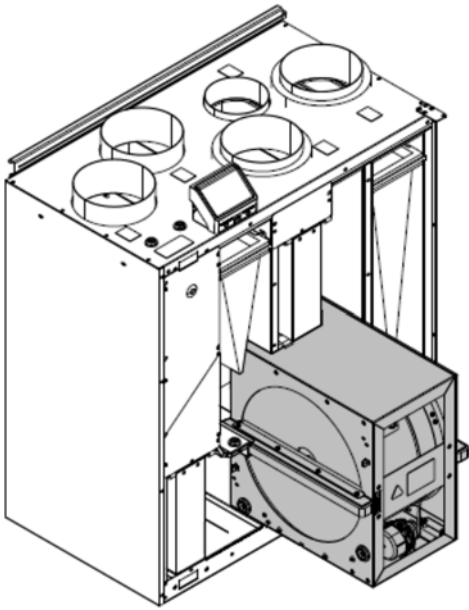
### Oht

Enne mis tahes hooldus- või elektritööde teostamist veenduge alati, et seade on vooluvõrgust lahti ühendatud!



### Hoiatus

Kehavigastuse oht! Soojusvaheti kaalub u 14 kg. Esineb oht, et soojusvaheti võib seadmest välja kukkuda. Enne soojusvaheti eemaldamist seadmest veenduge, et seadme all ei viibi väikeseid lapsi!



Joon. 4 Soojusvaheti

Isegi kui kõik nõutavad hooldustööd on teostatud, koguneb soojusvahetisse ajapikku siiski tolmu. Seetõttu on soojusvaheti efektiivse töö tagamiseks väga tähtis soojusvaheti regulaarselt seadmest eemaldada ja seda puhastada, nagu allpool on kirjeldatud. Puhastage soojusvahetit vähemalt iga 3 aasta järel või vastavalt vajadusele.

1. Seisake seade, ühendades selle vooluvõrgust lahti.
2. Avage esiluuk. Vt ptk 6.2.
3. Ühendage soojusvaheti toiteallikas ja rootori andur lahti. Mõlemad kaablid leiate soojusvaheti kõrvalt.
- 4.



### Hoiatus

Kehavigastuse oht! Soojusvaheti kaalub u 14 kg. Esineb oht, et soojusvaheti võib seadmest välja kukkuda.

Tõmmake soojusvaheti enda poole välja. Võib-olla tuleb veidi jõudu rakendada.

5. Puhastage rootorit.

Peske seda kuuma seebiveega. Ärge kasutage ammoniaaki sisaldavat pesuainet. Loputamiseks võib kasutada näiteks dušisegistit. Võite ettevaatlikult kasutada suruõhku.



### Hoiatus

Rootori mootor ei tohi saada märjaks.

6. Monteerige soojusvaheti oma kohale tagasi. Ärge unustage ühendada soojusvaheti toite- ja anduri kaableid.
7. Sulgege ja lukustage esiluuk ning ühendage seade vooluvõrguga.

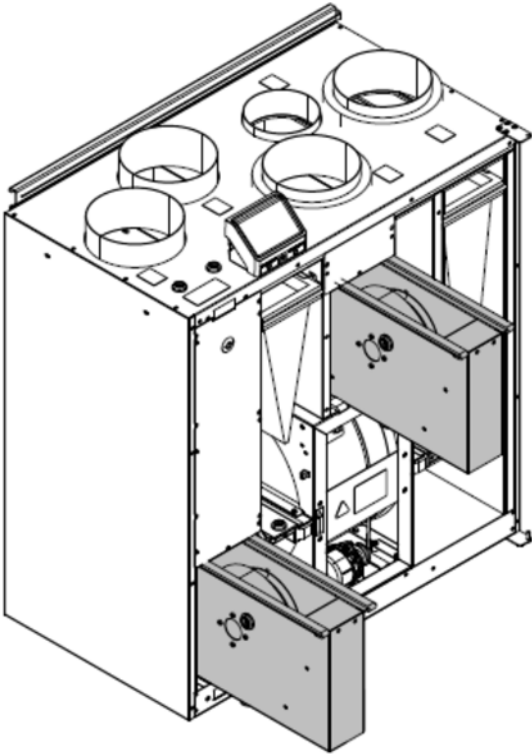
## 6.6 Ventilaatorite puhastamine



### Oht

- Enne mis tahes hooldus- või elektritööde teostamist veenduge alati, et seade on vooluvõrgust lahti ühendatud!





Joon. 5. Väljatõmbe- ja sissepuhkeõhu ventilaatorid

Mootorilaagrid on eluaegselt määritud ja hooldusvabad.

Isegi kui vajalikke hooldustöid (nt filtrite asendamist) teostatakse regulaarselt, koguneb ajapikku ventilaatoritesse siiski tolmu ja rasva. Seetõttu langeb seadme jõudlus.

Ventilaatoreid võib puhastada vastavalt järgnevale kirjeldusele.

1. Seisake seade, ühendades selle vooluvõrgust lahti.
2. Avage esiluuk. Vt ptk 6.2.
3. Ühendage toitekaablid lahti. Kaablid leiate ventilaatorite kõrvalt.
4. Tõmmake ventilaatoreid enda suunas. Võib-olla tuleb veidi jõudu rakendada.
5. Puhastage ventilaatoreid lapi või pehme harjaga. Ärge kasutage puhastamiseks vett. Raskesti eemaldatava mustuse jaoks võib kasutada lakibensiini. Enne tagasimonteerimist laske ventilaatoritel korralikult kuivada.
6. Monteerige ventilaatorid oma kohale tagasi. Ärge unustage ühendada ventilaatori toitekaableid.
7. Sulgege esiluuk ning ühendage seade vooluvõrguga.

## 6.7 Rootori ülekanderihma vahetamine



### Märkus

Mudeli vasak- või parempoolsusest olenevalt võib purunenud ülekanderihma vahetamine eeldada soojusvaheti mahavõtmist, sest rihmarattale ei pääse muidu ligi. Kui rootori mootor paikneb seadme tagaosas, on soovitatav ülekanderihma vahetamiseks soojusvaheti eemaldada, vt jaotist 6.7.2.

Häire **Rotor guard** (rootori andur) võib osutada rootori ülekanderihma vigastusele või purunemisele, vt ptk 9.1.

Ülekande asendusrihm (1) on reguleeritav ja see tarnitakse koos ühte otsa kinnitatud nipliga.



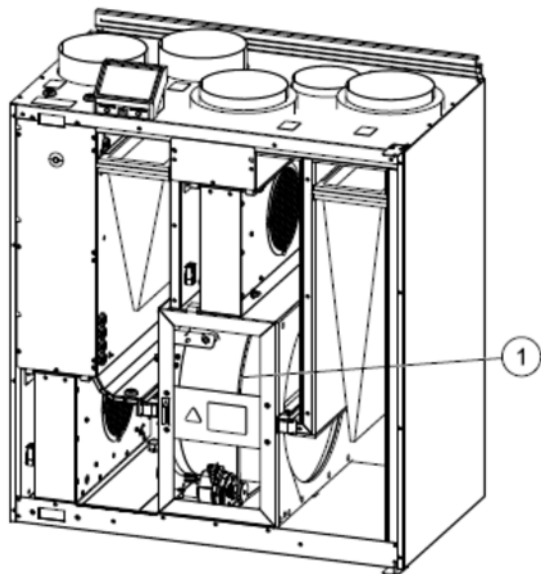
### Oht

- Enne mis tahes hooldus- või elektritööde teostamist veenduge alati, et seade on vooluvõrgust lahti ühendatud!



### Hoiatus

Kehavigastuse oht! Soojusvaheti kaalub u 14 kg. Esineb oht, et soojusvaheti võib seadmest välja kukkuda. Enne soojusvaheti eemaldamist seadmest veenduge, et seadme all ei viibi väikeseid lapsi!



Joon. 6. Rootori ülekanerihm

#### 6.7.1 Paigaldatud soojusvahetiga

1. Seisake seade, ühendades selle vooluvõrgust lahti.
2. Avage esiluuk.
3. Eemaldage purunenud ülekanerihm.
4. Kasutage teipi ülekanerihma kinnitamiseks pöörlevale soojusvahetile ja pöörake soojusvahetit käega, et ülekanerihm kätte saada.
5. Eemaldage teip ja pange „tühi“ ots nipli peale.
6. Suruge ülekanerihma otsi kindlalt teineteise poole, et nippel kinnitada.
7. Tõmmake ülekanerihm rihmarattale ja pöörake soojusvahetit käega. Kontrollige, et rihmaratas pöörleks.



#### Märkus

Kui ülekanerihm libiseb, võib see olla liiga pikk ja vajada lühendamist. Lõigake ülekanerihm 5 mm võrra lühemaks ja minge 6. punkti juurde.

8. Sulgege ja lukustage esiluuk ning ühendage seade vooluvõrguga.
9. Kontrollige juhtpaneeli ekraanilt, kas häire on lõppenud.



#### Märkus

Kui häire püsib, siis kontrollige rootori andurit.

#### 6.7.2 Eemaldatud soojusvahetiga

1. Seisake seade, ühendades selle vooluvõrgust lahti.
2. Avage esiluuk.
3. Ühendage soojusvaheti toiteallikas ja rootori andur lahti. Kaablid paiknevad tagaosas soojusvaheti kõrval.
4. Tõmmake soojusvaheti enda poole välja. Võib-olla tuleb veidi jõudu rakendada.
5. Eemaldage purunenud ülekanerihm.
6. Pange uus ülekanerihm ümber soojusvaheti.
7. Suruge ülekanerihma otsi kindlalt teineteise poole, et nippel kinnitada.

8. Tõmmake ülekanderihm rihmarattale ja pöörake soojusvahetit käega. Kontrollige, et rihmaratas pöörleks.



### Märkus

Kui ülekanderihm libiseb, võib see olla liiga pikk ja vajada lühendamist. Lõigake ülekanderihm 5 mm võrra lühemaks ja minge 7. punkti juurde.

9. Paigaldage soojusvaheti oma kohale. Ärge unustage ühendada rootori toite- ja anduri kaableid.

10. Sulgege esilüük ning ühendage seade vooluvõrguga.

11. Kontrollige juhtpaneeli ekraanilt, kas häire on lõppenud.

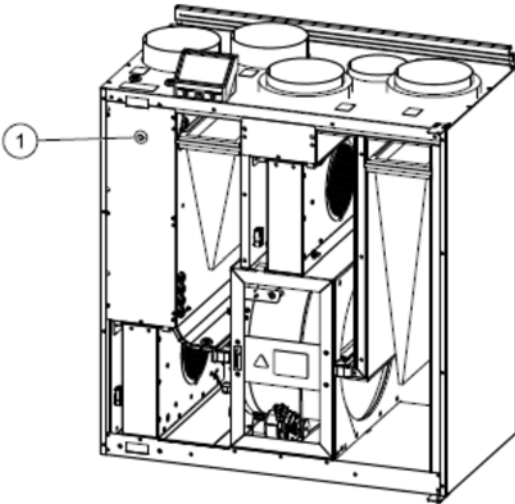


### Märkus

Kui häire püsib, siis kontrollige rootori andurit.

## 6.8 Ülekuumenemiskaitse lähtestamise nupp

Kui sissepuhkeõhu temperatuur on madal, võib see näidata, et ülekuumenemiskaitse on aktiveeritud. Ülekuumenemiskaitse lähtestamiseks tuleb vajutada lähtestamisnuppu (1).



Joon 7. Ülekuumenemiskaitse lähtestamise nupp

## 7 Kanalisüsteemi hooldus

### 7.1 Väljatõmbeõhu võrede ja sissepuhkeõhu difuuserite puhastamine

Süsteem varustab teie kodu värsket õhuga ja tõmbab kasutatud õhu võrede ja difuuseritega kanalisüsteemi kaudu välja. Difuusorid ja võred on paigaldatud magamistubade, elutoa, niiskete ruumide, WC jne lakke või seintele. Eemaldage difuusorid ja võred ning vajadusel peske neid sooja seebiveega (difuusoreid/võresid ei tohi ära vahetada). Difuusoreid/võresid võib puhastada vastavalt vajadusele.

### 7.2 Välisõhu sissevõtuava kontrollimine

Puulehed ja muu sodi võivad ummistada välisõhu sissevõtuava võre ning vähendada süsteemi jõudlust. Kontrollige välisõhu sissevõtuava võret ja vajadusel puhastage. Seda on soovitatav teha vähemalt kaks korda aastas.

### 7.3 Ventilatsioonipüstiku (kui on paigaldatud) kontrollimine

Heitõhukanaliga ühendatud ventilatsioonipüstikut (kui on paigaldatud) tuleb kontrollida vähemalt kaks korda aastas ning vajadusel puhastada.

### 7.4 Kanalisüsteemi kontrollimine ja puhastamine

Isegi kui vajalikke hooldustöid (nt filtrite asendamist) teostatakse regulaarselt, võib kanalisüsteemi siiski koguneda tolmu ja rasva. See vähendab seadme efektiivsust.

Seetõttu tuleb kanaleid vastavalt vajadusele puhastada/vahetada. Terasest õhukanaleid saab puhastada sooja seebivette kastetud harjaga difuusori- ja võreavade või õhukanalite spetsiaalsete kontroll-luukide (kui on paigaldatud) kaudu.

Seda on soovitatav teha iga viie aasta järel ning tavaliselt teostavad neid töid volitatud ettevõtted, kes on spetsialiseerunud sellele valdkonnale.

## 8 Tõrkeotsing

Probleemide korral kontrollige enne hoolduskeskuse poole pöördumist järgmisi punkte.

Talitlushäire	Kõrvaldamine
Ventilaatorid ei käivitu	<ol style="list-style-type: none"> <li>Kontrollige kasutajaliideses kuvatud häireid.</li> <li>Kontrollige, kas kõik sulavkaitsmed ja kiirliitmikud on ühendatud (vooluvõrk ning sissepuhkeõhu- ja väljatõmbeõhu ventilaatorite pistikuühendused).</li> <li>Kontrollige, kas nädalagraafik on sisse lülitatud ja seade töötab automaatrežiimis. Nädalagraafik ja õhuvool võivad olla režiimis <b>OFF</b> (väljas) (ptk 5.7).</li> </ol>
Õhuvoolu vähenemine	<ol style="list-style-type: none"> <li>Kontrollige kasutajaliideses kuvatud häireid. Mõned häired võivad rakendumise korral vähendada õhuvoolu madalale tasemele.</li> <li>Seade võib olla sulatusrežiimis. See vähendab ventilaatorite kiirust ja mõnel juhul lülitatakse sissepuhkeventilaator sulatuse ajaks üldse välja. Ventilaatorite tavapärane töörežiim taastub pärast sulatuse lõppu. Sulatuse ajal peaks rakenduses või kasutajaliideses näha olema sulatusfunktsiooni ikoon.</li> <li>Kui välistemperatuur on alla 0 °C (välisõhu temperatuurianduri (OAT) mõõteväärtus &lt; 0 °C), võib rakendada õhuvoolu kompensatsiooni funktsioon (kui on lubatud). Ventilaatori (sissepuhke või sissepuhke/väljatõmbe) kiirust vähendatakse lineaarselt vastavalt välisõhu temperatuuri langemisele.</li> <li>Kontrollige, et poleks aktiveeritud mõni õhuvoolu vähendav ajutine kasutusrežiim, näiteks <b>AWAY</b> (eemal), <b>HOLIDAY</b> (puhkus) jne. Kontrollige ka digisisendeid <b>CENTRAL VACUUM CLEANER</b> (kesktoimuimeja) ja <b>COOKER HOOD</b> (köögikubu).</li> <li>Kontrollige õhuvoolu seadistust juhtpaneelilt.</li> <li>Kontrollige nädalagraafiku seadeid (ptk 5.7).</li> <li>Kontrollige filtreid. Kas peab filtreid vahetama?</li> <li>Kontrollige difuusoreid/õhuvõresid. Kas on vaja difuusoreid/õhuvõresid puhastada?</li> <li>Kontrollige ventilaatoreid ja soojusvahetit. Kas on vaja puhastada?</li> <li>Kontrollige, kas hoone õhuvõtuava ja katuseseade (väljatõmme) on ummistunud.</li> <li>Kontrollige, kas õhukanalite nähtavatel osadel on kahjustusi ja/või kogunenud tolmu ja mustust.</li> </ol>
Seadet ei saa juhtida (juhtpaneel ei tööta)	<ol style="list-style-type: none"> <li>Reguleerimisfunktsioonide lähtestamiseks ühendage toitejuhe 10 sekundiks lahti.</li> <li>Kontrollige kasutajaliidese ja peatrukkplaadi vahelist moodulkontakti ühendust.</li> </ol>

Talitlushäire	Kõrvaldamine
Külm sissepuhkeõhk	<ol style="list-style-type: none"> <li>1. Kontrollige näidikul kuvatud häireid.</li> <li>2. Vaadake kasutajaliidese ekraanilt, kas sulatusfunktsioon töötab.</li> <li>3. Vaadake kasutajaliideselt sissepuhkeõhu temperatuuri seadet.</li> <li>4. Vaadake kasutajaliideselt, kas säästurežiim on sisse lülitatud (see on energiasäästu funktsioon, mis takistab kütteseadme käivitumist).</li> <li>5. Kontrollige, kas kasutajaliideses või riistvaralise lüliti abil on sisse lülitatud kasutusrežiim <b>HOLIDAY</b> (puhkus), <b>AWAY</b> (eemal) või <b>CROWDED</b> (rahvarohke).</li> <li>6. Kontrollige hoolduse menüüs analoogsisendeid ning veenduge, et temperatuuriandurid töötavad nõuetekohaselt.</li> <li>7. Paigaldatud elektrilise või muu järelsoojendi korral kontrollige, kas ülekuumenemiskaitse termostaat on aktiivne. Vajaduse korral lähtestage, vajutades elektrilise järelsoojendi esipaneelil paiknevat punast nuppu.</li> <li>8. Kontrollige, kas väljatõmbeõhu filter tuleks välja vahetada.</li> <li>9. Kontrollige, kas seadmega on ühendatud järelsoojendi. Väga külma ilma puhul võib vajalikuks osutuda elektriline või vesikütteseadme. Järelsoojendi on saadaval lisavarustusena.</li> </ol>
Müra/vibratsioon	<ol style="list-style-type: none"> <li>1. Puhastage ventilaatori tiivikud.</li> <li>2. Kontrollige, et ventilaatorite kinnituskruvid oleksid korralikult kinni keeratud.</li> <li>3. Kontrollige, et paigalduskonsooli külge ja seadme taha oleks paigaldatud vibratsioonikaitse.</li> <li>4. Kui seadmes on pöörlev soojusvaheti, kontrollige, kas rootori rihm ei libise.</li> </ol>

## 9 Häired

Aktiivsete või logisse kantud häirete puudumise korral kuvatakse teade No Alarms (häired puuduvad).

KKK ja tõrkeotsingu (kui on) vaatamiseks vajutage aktiivse häire peal nuppu HELP (abiteave). Konkreetse häire eemaldamiseks vajutage nuppu **ACKNOWLEDGE** (teadmiseks võetud). Olenevalt häire tüübist ja põhjusest tuleb mõnikord enne aktiivse häire teadmiseks võtmist teha tõrkeotsing.

Häire aktiivse oleku tühistamine ei pruugi olla võimalik juhul, kui häire põhjust ei ole kõrvaldatud, sest sel juhul käivituks kohe uus häire.

### 9.1 Häirete loend

Häire nimetus	Selgitus	Toimige alljärgnevalt
Frost protection (külmumiskaitse)	<p>Küttespiraali tagasivooluvee külmumiskaitse.</p> <ul style="list-style-type: none"> <li>• Häire seiskab seadme ja avab täielikult veeklapi.</li> </ul>	<p>Häire lähtestub, kui vee temperatuur tõuseb 13 °C tasemele.</p> <p>Kontrollige küttespiraali vedeliku temperatuuri.</p> <p>Kontrollige vesikütteseadme ringluspumpa. Pöörduge paigaldusettevõtte või seadme müüja poole.</p>
Frost protection temperature sensor (külmumiskaitse temperatuuriandur)	<p>Osutab vesikütteseadme temperatuurianduri rikkele.</p> <ul style="list-style-type: none"> <li>• Häire seiskab seadme.</li> </ul>	<p>Kontrollige, kas külmumiskaitse temperatuuriandur on korralikult ühendatud ja kaabel on terve.</p> <p>Pöörduge paigaldusettevõtte või seadme müüja poole.</p>
Defrosting error (sulatusviga)	<p>Osutab sellele, et eelsoojendi ei suuda sisenevat välisõhku soojendada (kui lisakontroller on konfigureeritud eelsoojendina).</p> <ul style="list-style-type: none"> <li>• Häire seiskab seadme.</li> </ul>	<p>Kontrollige eelsoojendi lähtestamise nuppu. Kontrollige eelsoojendi kaableid. Pöörduge paigaldusettevõtte või seadme müüja poole.</p> <p>Sulatusvea põhjuseks võib olla äärmiselt madal välistemperatuur või eelsoojendi rike.</p>

Häire nimetus	Selgitus	Toimige alljärgnevalt
Supply air fan rpm (sissepuhkeventilaatori p/min)	Sissepuhkeventilaatori pöörlemiskiirus on alla nõutava miinimumtaseme. Ventilaatori rike. <ul style="list-style-type: none"> <li>Häire seiskab seadme.</li> </ul>	Kontrollige ventilaatori pistikuühendusi. Pöörduge paigaldusettevõtte või seadme müüja poole.
Extract air fan rpm (väljatõmbeventilaatori p/min)	Väljatõmbeventilaatori pöörlemiskiirus on alla nõutava miinimumtaseme. Ventilaatori rike. <ul style="list-style-type: none"> <li>Häire seiskab seadme.</li> </ul>	Kontrollige ventilaatori pistikuühendusi. Pöörduge paigaldusettevõtte või seadme müüja poole.
Supply air fan control error (sissepuhkeventilaatori reguleerimisviga)	Sissepuhkeõhu voolu või rõhu häire. Rõhk on väiksem kui rõhu piirväärtus. <ul style="list-style-type: none"> <li>Häire seiskab seadme.</li> </ul>	Kontrollige, kas rõhuanduri õhuvoolik on korralikult ühendatud ja kaabel on terve. Pöörduge paigaldusettevõtte või seadme müüja poole.
Extract air fan control error (väljatõmbeventilaatori reguleerimisviga)	Väljatõmbeõhu voolu või rõhu häire. Rõhk on väiksem kui rõhu piirväärtus. <ul style="list-style-type: none"> <li>Häire seiskab seadme.</li> </ul>	Kontrollige, kas rõhuanduri õhuvoolik on korralikult ühendatud ja kaabel on terve. Pöörduge paigaldusettevõtte või seadme müüja poole.
Fire alarm (tulekahjuhäire)	Tulekahjuhäire on aktiveeritud. <ul style="list-style-type: none"> <li>Häire seiskab seadme.</li> </ul>	Kui väline tulekahjuhäire on välja lülitatud, tuleb häire teadmiseks võtta ja seade taaskäivitada.
Emergency thermostat (avariitermostaat)	Osutab, et ülekuumenemiskaitse on rakendunud (kui on paigaldatud elektriline järelsoojendi).	Rakendunud manuaalne või automaatne ülekuumenemiskaitse (EMT) edastab häire juhtpaneelile. Manuaalse ülekuumenemiskaitse korral vajutage selle lähtestamiseks lähtestamisnuppu. Automaatne ülekuumenemiskaitse lähtestub automaatselt pärast temperatuuri langemist. Kui probleem kestab, siis pöörduge seadme paigaldusettevõtte või müüja poole.
Bypass damper (möödaviiguklapp)	Osutab möödaviiguklapi rikkele.	Reguleerimisfunktsiooni lähtestamiseks katkestage seadme toide 10 sekundiks. Seadme sisselülitamisel tehakse automaatne möödaviiguklapi test. Kui umbes 2 minuti järel häire kordub, siis pöörduge paigaldusettevõtte või seadme müüja poole.
Rotor guard (rootori andur)	Näitab rootori talitlushäiret. Rootori andur ei anna signaali 180 sekundi jooksul.	Kui pöörlev soojusvaheti on seiskunud, kontrollige rootori ülekanderihma. Kui soojusvaheti pöörleb endiselt, siis kontrollige, et anduri kiirliitmik oleks ühendatud ning et anduri ja magneti vahel oleks 5–10 mm suurune õhuvähe. Vajadusel reguleerige vahet. Kui häire kestab, võib rootori andur olla rikkis. Pöörduge paigaldusettevõtte või seadme müüja poole.

Häire nimetus	Selgitus	Toimige alljärgnevalt
Secondary air damper (sekundaarõhu klapp)	Sekundaarõhu kasutamine sulatuseks ei õnnestunud. Välisõhu temperatuuriandur mõõdab 2 s pärast sulatuse algust temperatuuri < 10 °C VÕI välisõhu temperatuuriandur mõõdab 5 min pärast sulatuse algust temperatuuri < 5 °C.	Kontrollige, kas sekundaarõhu klapp on õiges asendis. Kontrollige, kas klapp on korralikult ühendatud ja kaabel on terve. Pöörduge paigaldusettevõtte või seadme müüja poole.
Outdoor air temperature sensor (välisõhu temperatuuriandur)	Osutab välisõhu temperatuurianduri rikkele.	Kontrollige, kas andur on korralikult ühendatud ja kaabel on terve. Pöörduge paigaldusettevõtte või seadme müüja poole.
Overheat temperature sensor (ülekuumenemise temperatuuriandur)	Osutab ülekuumenemise temperatuurianduri rikkele.	Kontrollige, kas andur on korralikult ühendatud ja kaabel on terve. Pöörduge paigaldusettevõtte või seadme müüja poole.
Supply air temperature sensor (sissepuhkeõhu temperatuuriandur)	Osutab sissepuhkeõhu temperatuurianduri rikkele.	Kontrollige, kas andur on korralikult ühendatud ja kaabel on terve. Pöörduge paigaldusettevõtte või seadme müüja poole.
Room air temperature sensor (siseõhu temperatuuriandur)	Osutab siseõhu temperatuurianduri rikkele.	Kontrollige, kas andur on korralikult ühendatud ja kaabel on terve. Pöörduge paigaldusettevõtte või seadme müüja poole.
Extract air temperature sensor (väljapuhkeõhu temperatuuriandur)	Osutab väljapuhkeõhu temperatuurianduri rikkele.	Kontrollige, kas andur on korralikult ühendatud ja kaabel on terve. Pöörduge paigaldusettevõtte või seadme müüja poole.
Extra controller temperature sensor (lisakontrolleri temperatuuriandur)	Osutab lisakontrolleri temperatuurianduri rikkele.	Kontrollige, kas andur on korralikult ühendatud ja kaabel on terve. Pöörduge paigaldusettevõtte või seadme müüja poole.
Efficiency temperature sensor (kasuteguri temperatuuriandur)	Osutab kasuteguri temperatuurianduri rikkele.	Kontrollige, kas andur on korralikult ühendatud ja kaabel on terve. Pöörduge paigaldusettevõtte või seadme müüja poole.
PDM RH	Osutab sisemise suhtelise õhuniiskuse anduri rikkele. Aktiivne: mõõdetud niiskus = 0% Tagastatud: mõõdetud niiskus > 5%	Kontrollige, kas andur on korralikult ühendatud ja kaabel on terve. Pöörduge paigaldusettevõtte või seadme müüja poole.
PDM RH Extract air temperature (väljapuhkeõhu temperatuuri PDM RH)	Osutab väljapuhkeõhu sisemise temperatuurianduri rikkele. Aktiivne: mõõdetud temperatuur = 0 °C Tagastatud: mõõdetud temperatuur > 5 °C	Kontrollige, kas andur on korralikult ühendatud ja kaabel on terve. Pöörduge paigaldusettevõtte või seadme müüja poole.
Filter	Aeg on filtrit vahetada.	Vahetage filter. Vahetage filter välja vastavalt kasutusjuhendile. Filtrimüüjate andmed leiab abiteabe menüüst.
Extra controller alarm (lisakontrolleri häire)	Välisseadmest lähtuv viga.	Kontrollige, kas välisseade on korralikult ühendatud ja kaabel on terve. Lähtestage elektrilise eelsoojendi ülekuumenemiskaitse. Pöörduge paigaldusettevõtte või seadme müüja poole.

Häire nimetus	Selgitus	Toimige alljärgnevalt
External stop (väline seiskamine)	Seade seiskus välise signaali toimetel.	Seade lõpetas töötamise väliselt kaugseadmelt või hooneautomaatika süsteemilt saadud digisignaali tagajärjel.
Manual fan stop active (ventilaatori käsitsi seiskamine on aktiivne)	Talitus on seiskunud, ventilaatorid on manuaalrežiimis, kus nende olekuks on valitud OFF (väljas).	Valige kasutajaliidese avalehelt mõni muu ventilaatorite kiirus (väike / normaalne / suur) või <b>AUTO</b> -režiim.
Overheat temperature (ülekuumenemistemperatuur)	Temperatuur pärast järelsoojendit on liiga kõrge. Aktiivne: (ülekuumenemise temperatuurianduri mõõteväärtus > 55 °C) Tagastatud: (ülekuumenemise temperatuurianduri mõõteväärtus < 50 °C)	Häire võib tekkida juhul, kui sisselülitatud järelsoojendi korral on sissepuhke õhuvool liiga väike. Kontrollige sissepuhke õhuvoolu. Kontrollige, kas sissevõtuava võre ei ole ummistunud. Kontrollige, kas välisõhu sulgeklapp on avatud tööasendis. Pöörduge paigaldusettevõtte või seadme müüja poole.
Low supply air temperature (külm sissepuhkeõhk)	Sissepuhkeõhu temperatuur on liiga madal. Aktiivne: (välisõhu temperatuurianduri mõõteväärtus < 0 °C) <b>JA</b> (sissepuhkeõhu temperatuurianduri mõõteväärtus < 5 °C) Tagastatud: (sissepuhkeõhu temperatuurianduri mõõteväärtus > 10 °C)	Kontrollige soojusvahetit ja järelsoojendit või vaadake tõrkeotsingu menüü punkti 2.
CO <sub>2</sub>	Välise CO <sub>2</sub> -anduri rike.	Kontrollige, kas andur on korralikult ühendatud ja kaabel on terve. Juhtmeta anduri korral kontrollige lüüsi RS485 olekut ja anduri olekut kasutajaliidises. Pöörduge paigaldusettevõtte või seadme müüja poole.
RH	Välise suhtelise õhuniiskuse anduri rike.	Kontrollige, kas andur on korralikult ühendatud ja kaabel on terve. Juhtmeta anduri korral kontrollige lüüsi RS485 olekut ja anduri olekut kasutajaliidises. Pöörduge paigaldusettevõtte või seadme müüja poole.
Output in manual mode (väljund manuaalrežiimis)	Üks või mitu analoogväljundit on manuaalrežiimis.	Vaadake hoolduse menüüst väljundite seadeid ja veenduge, et kõik configureeritud väljundid on automaatrežiimis. Kui mõni väljund on manuaalrežiimis, viige see tagasi automaatrežiimi.





Systemair AS  
Tallinn, Peterburi 99b, 13812  
Tel 6061888

[www.systemair.com](http://www.systemair.com)