

# SAVE VTR 250/B

Paigaldus- ja hooldusjuhend

ET

Originaaljuhendi tõlge | 211473 · A001



© Autoriõigus Systemair UAB

Kõik õigused kaitstud

E&OE

Systemair UAB jätab endale õiguse muuta tooteid ette teatamata.

See kehtib ka juba tellitud toodete kohta juhul, kui muudatused ei mõjuta eelnevalt kokku lepitud spetsifikatsioone.

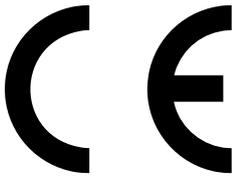
Systemair loobub vastutusest või garantii kaotab kehtivuse juhul, kui seadme paigaldamise või hoolduse ajal eiratakse käesolevat juhendit.

# Sisukord

|       |  |    |        |  |    |
|-------|--|----|--------|--|----|
| 1     | Vastavusdeklaratsioon .....                      | 1  | 7.7    | Peamenüü .....   | 14 |
| 2     | Kõrvaldamine ja ringlussevõtt .....              | 2  | 7.7.1  | Seadme andmed .....  | 14 |
| 3     | Hoiatused .....                                  | 2  | 7.7.2  | Häired .....   | 15 |
| 4     | Teave käesoleva dokumendi kohta .....            | 2  | 7.7.3  | Nädalagraafik .....  | 18 |
| 5     | Tooteteave .....                                 | 2  | 7.7.4  | Filter .....   | 19 |
| 5.1   | Üldine .....                                     | 2  | 7.7.5  | Süsteemielistused .....                                      | 20 |
| 5.2   | Paigaldussoovitus seoses kondensaadiga ....      | 3  | 7.7.6  | Hooldus .....  | 20 |
| 5.2.1 | Kondensaat seadmes .....                         | 3  | 7.7.7  | Abiinfo .....  | 26 |
| 5.2.2 | Kondensaat väljaspool seadet .....               | 3  | 8      | Elektriühendused .....                                       | 27 |
| 5.3   | Transport ja ladustamine .....                   | 3  | 8.1    | Peatrukkplaadi skeem .....                                   | 27 |
| 5.4   | Tehnilised andmed .....                          | 4  | 8.2    | Välisühendused (ühendusplaat) .....                          | 29 |
| 5.4.1 | Möödud ja kaal, vasakpoolne (L) mudel .....      | 4  | 9      | Enne süsteemi käivitamist .....                              | 29 |
| 5.4.2 | Möödud ja kaal, parempoolne (R) mudel .....      | 5  | 10     | Hooldus .....  | 30 |
| 5.4.3 | Vasak- ja parempoolsete mudelite ühendused ..... | 6  | 10.1   | Hoiatused .....  | 30 |
| 5.4.4 | Energiatarve ja sulavkaitsme suurus .....        | 6  | 10.2   | Siseosad .....   | 31 |
| 6     | Paigaldamine .....                               | 6  | 10.2.1 | Osade kirjeldus .....  | 31 |
| 6.1   | Lahtipakkimine .....                             | 7  | 10.2.2 | Ülekuumenemiskaitse lähtestamise nupp .....                  | 32 |
| 6.2   | Kuhu/kuidas paigaldada .....                     | 7  | 10.3   | Rootori ülekanderihma väljavahetamine .....                  | 33 |
| 6.3   | Paigaldusprotseduur .....                        | 7  | 10.3.1 | Paigaldatud soojusvahetiga .....                             | 34 |
| 6.4   | Kondensaadi äravool .....                        | 7  | 10.3.2 | Eemaldatud soojusvahetiga .....                              | 34 |
| 6.5   | Esiluugi avamine .....                           | 8  | 11     | Törkeotsing .....  | 35 |
| 7     | Juhtsüsteem SAVECair .....                       | 8  | 12     | Tarvikud .....   | 37 |
| 7.1   | Üldine .....                                     | 8  | 12.1   | Internetimoodul (IAM) .....                                  | 37 |
| 7.2   | Käivitusviisard .....                            | 8  | 12.1.1 | Mobiilirakendus ja sisselogimine .....                       | 37 |
| 7.3   | Üldsümbolid .....                                | 8  | 12.2   | Siseõhu kvaliteediandurid .....                              | 37 |
| 7.4   | Menüü ülevaade .....                             | 9  | 12.3   | Temperatuuri reguleerimine .....                             | 39 |
| 7.5   | Avaleht .....                                    | 10 | 12.3.1 | Elektriline kanali eelsoojendi .....                         | 39 |
| 7.5.1 | Kasutusrežiimid .....                            | 10 | 12.3.2 | Sisemine vesikütteseade .....                                | 40 |
| 7.5.2 | Temperatuuriseaded .....                         | 12 | 12.3.3 | Kanali vesikütteseade .....                                  | 41 |
| 7.5.3 | Õhuvooluseaded .....                             | 12 | 12.3.4 | Kanali vesijahuti .....                                      | 42 |
| 7.5.4 | Siseõhu kvaliteet .....                          | 13 | 12.3.5 | Ümberlülitusmähis (DX) .....                                 | 44 |
| 7.5.5 | Olekurida .....                                  | 13 | 12.4   | Õhuvoolu reguleerimine .....                                 | 45 |
| 7.6   | Funktsiooniikoonid .....                         | 13 | 12.4.1 | Muudetava/konstantse õhuvooluhulga vahetamise komplekt ..... | 45 |
|       |  |    | 12.5   | Paigaldus/hooldus .....                                      | 46 |
|       |  |    | 12.5.1 | Välisõhu-/väljatõmbeõhu klapid .....                         | 46 |
|       |  |    | 12.6   | Filtrid .....  | 47 |

# 1 Vastavusdeklaratsioon

## Tootja



Systemair UAB  
 Linų st. 101  
 LT-20174 Ukmergė, LEEDU  
 Kontor: +370 340 60165 Faks: +370 340 60166  
[www.systemair.com](http://www.systemair.com)

### kinnitab käesolevaga, et järgnev toode:

soojusvahetiga ventilatsiooniseade SAVE VTR 250/B

(Deklaratsioon kehtib ainult sellise toote kohta, mis tarniti ja paigaldati hoonesse kooskõlas seadmega kaasa pandud paigaldusjuhistega. Garantii ei kehti paigaldusjärgselt tootele lisatud komponentide või toote juures teostatud toimingute kohta.)

### vastab kõigile alljärgnevate direktiivide kohaldatavatele nõuetele:

- masinadirektiiv 2006/42/EÜ;
- madalpingedirektiiv 2014/35/EL;
- elektromagnetilise ühilduvuse direktiiv 2014/30/EL;
- ökodisaini direktiiv 2009/125/EÜ.

### Kohaldatakse järgmisi määrusi vastavalt nende kohaldatavatele osadele:

|           |  |
|-----------|--|
| 1253/2014 | nõuded ventilatsiooniseadmetele              |
| 1254/2014 | elamuventilatsiooniseadmete energiamärgistus |
| 327/2011  | nõuded ventilaatoritele võimsusega üle 125 W |

### Kohaldatakse järgmisi ühtlustatud standardeid vastavalt nende kohaldatavatele osadele:

|                   |   |
|-------------------|---|
| EN ISO 12100:2010 | Masinaohutus. Konstrueerimise üldpõhimõtted. Riskihindamine ja riski vähendamine  |
| EN 13857          | Masinaohutus. Ohutusvahemikud, mis väldivad käte ja jalgade sattumist ohtlikku alasse   |
| EN 60335-1        | Koduelektronika ja muud analoogsed elektriseadmed – Ohutus. Osa 1: üldnõuded  |
| EN 60335-2-40     | Koduelektronika ja muud analoogsed elektriseadmed – Osa 2-40: elektrilistele soojuspumpadele, kliimaseadmetele ja õhukuivatitele esitatavad erinõuded |
| EN 62233          | Inimesele toimivate majapidamis- ja muude taoliste seadmete elektromagnetväljade mõõtmismeetodid  |
| EN 50106:2007     | Elektriliste olmeseadmete ja muude analoogsete elektriseadmete ohutus EN 60335-1 ja EN 60967 käsitlusalas olevate seadmete kontrollkatsete erireeglid |
| EN 61000-6-2      | Elektromagnetiline ühilduvus (EMC) – Osa 6-2: valdkonna põhistandardid – häiringukindlus tööstuskeskkondades  |
| EN 61000-6-3      | Elektromagnetiline ühilduvus (EMC) – Osa 6-3: valdkonna põhistandardid – häiringukindlus olme-, kaubandus- ja väiketööstuskeskkondades                |

Skinnskatteberg, 30.07.2017

Mats Sándor

Tehnikadirektor

## 2 Kõrvaldamine ja ringlussevõtt



Toode vastab elektroonikaromude direktiivi (WEEE) nõuetele. Kõrvaldage seade vastavalt kohalikele nõuetele ja eeskirjadele. Toote pakendimaterjalid on ringlusse võetavad ja korduskasutatavad. Ei tohi visata olmejäätmete hulka.



## 3 Hoiatused



### Oht

- Enne mis tahes hooldus- või elektritööde teostamist veenduge alati, et seade on vooluvõrgust lahti ühendatud!
- Kõiki elektriseadmete ühendusi ja hooldustöid peab teostama volitatud paigaldaja kooskõlas kohalike nõuete ja eeskirjadega.



### Hoiatus

- Seda toodet võib kasutada ainult isik, kellel on vastavad teadmised või väljaõpe selles valdkonnas või kes töötab asjakohase kvalifikatsiooniga isiku järelevalve all.
- Olge paigaldamise ja hooldamise ajal ettevaatlik teravate servade suhtes. Kasutage kaitsekindaid.



### Hoiatus

- Kuigi seade on vooluvõrgust lahti ühendatud, esineb siiski vigastuseoht pöörlevate osade tõttu, mis ei ole veel täielikult seiskunud.

### Tähtis

- Seadme ja terve ventilatsioonisüsteemi paigalduse peab teostama volitatud paigaldaja kooskõlas kohalike nõuete ja eeskirjadega.
- Süsteem peaks töötama pidevalt, nii et see peatatakse ainult hooldustöödeks.
- Ärge ühendage ventilatsioonisüsteemiga trummelkuivateid.
- Õhukanalite ühenduskohad/otsad peavad ladustamise ja paigaldustööde ajal olema kinni kaetud.
- Enne seadme käivitamist veenduge, et filtrid on paigaldatud.

## 4 Teave käesoleva dokumendi kohta

Paigaldusjuhendis käsitletakse ventilatsioonisüsteemi SAVE VTR 250/B, mille on tootnud Systemair. Juhend sisaldab olulist infot ja soovitusi seadme, selle paigalduse ning käivitamise, samuti seadme kasutamise kohta, et tagada seadme korrektne ja rikevaba töö.

Seadme sihipärase ja ohutu käitamise oluliseks eelduseks on käesoleva juhendi hoolikas läbilugemine, seadme kasutamine vastavalt eeskirjadele ja kõikidest ohutusnõuetest kinnipidamine.

## 5 Teave toote kohta

### 5.1 Üldine

SAVE VTR 250/B on soojusvahetiga ventilatsiooniseade, mis on varustatud sisseehitatud rootorsoojusvahetiga. SAVE VTR 250/B sobib väiksematesse korteritesse või elamutesse. Seade juhib filtreeritud välisõhu eluruumidesse ja teostab tarbitud õhu väljatõmme vannitoast, köögist ja niisketest ruumidest.

Saadaval on kaks mudelit: parempoolne (R) ja vasakpoolne (L) mudel (joonis 1). Erinevad mudelid on äratuntavad sissepuhkeõhu ava järgi, mis paikneb seadmel (L) seadme vasakpoolsel küljel ja seadmel (R) seadme parempoolsel küljel. Mõlemasse mudelisse on paigaldatud 500 W või 1000 W järelsoojendi.

## 5.2 Paigaldussoovitus seoses kondensaadiga

### 5.2.1 Kondensaad seadmes

Kui seade on paigaldatud külmale pööningule (välistemperatuuri lähedasele temperatuurile), peab see pidevalt töötama. Kui on kavas seade aeg-ajalt manuaalselt või kalendrifunktsiooniga peatada, soovitame paigaldada õhu väljatõmbe- ja sissepuhkekanalitesse õhukindlad klappid. Klappid takistavad sooja õhu liikumist läbi seadme hoonest välja (korstnaefekt). Klappide puudumise korral võib tööseisakute ajal seadme sees ja välisõhukanalites tekkida kondensaad. Samuti võib külm välisõhk läbi seadme hoonesse tungida. See võib põhjustada kondensaadi teket sissepuhke- ja väljatõmbekanalite või isegi ruumiklappide juures.

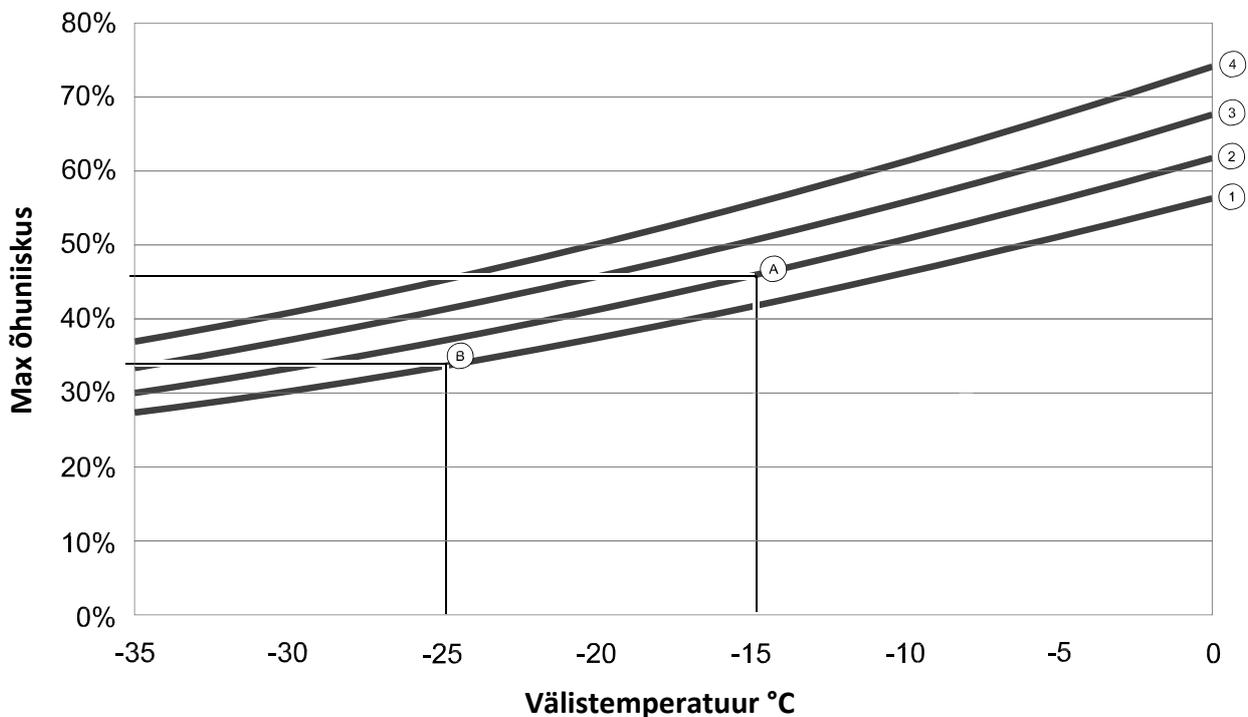
Kui seade ei tööta talvel seoses hilise kasutuselevõtuga, tuleks sissepuhke- ja väljatõmbekanalid nimetatud efektide tõttu lahti ühendada ja sulgeda kuni seadme püsivalt kasutuselevõtmiseni.

### 5.2.2 Kondensaad väljaspool seadet

Kui seade on paigaldatud sooja niiskesse kohta (nt pesuruumi) ja välistemperatuur on madal, võib niiskus teatud punktist alates korpuse välisküljele kondenseeruda. Kondenseerumise seoseid ruumi suhtelise õhuniiskuse ning ruumi ja välisõhu temperatuuriga on kujutatud alloleval graafikul. Kõveratest allapoole jäävas alas seadmevälist kondensaati ei teki.

#### Tähtis

Soovitus: kondensaadi tekke korral suurendage seadme läheduses õhuvahetust.



1. Sisetemperatuur 20 °C
2. Sisetemperatuur 22 °C
3. Sisetemperatuur 24 °C
4. Sisetemperatuur 26 °C

Näiteid olukordadest, kus seadme välisküljele tekib kondensaad.

**Näide A:** kui seadme paigalduskoha temperatuur on 22 °C ja välistemperatuur on -15 °C, hakkavad veepiisad tekkima alates suhtelisest õhuniiskusest 46%.

**Näide B:** kui seadme paigalduskoha temperatuur on 20 °C ja välistemperatuur on -25 °C, hakkavad veepiisad tekkima alates suhtelisest õhuniiskusest 34%.

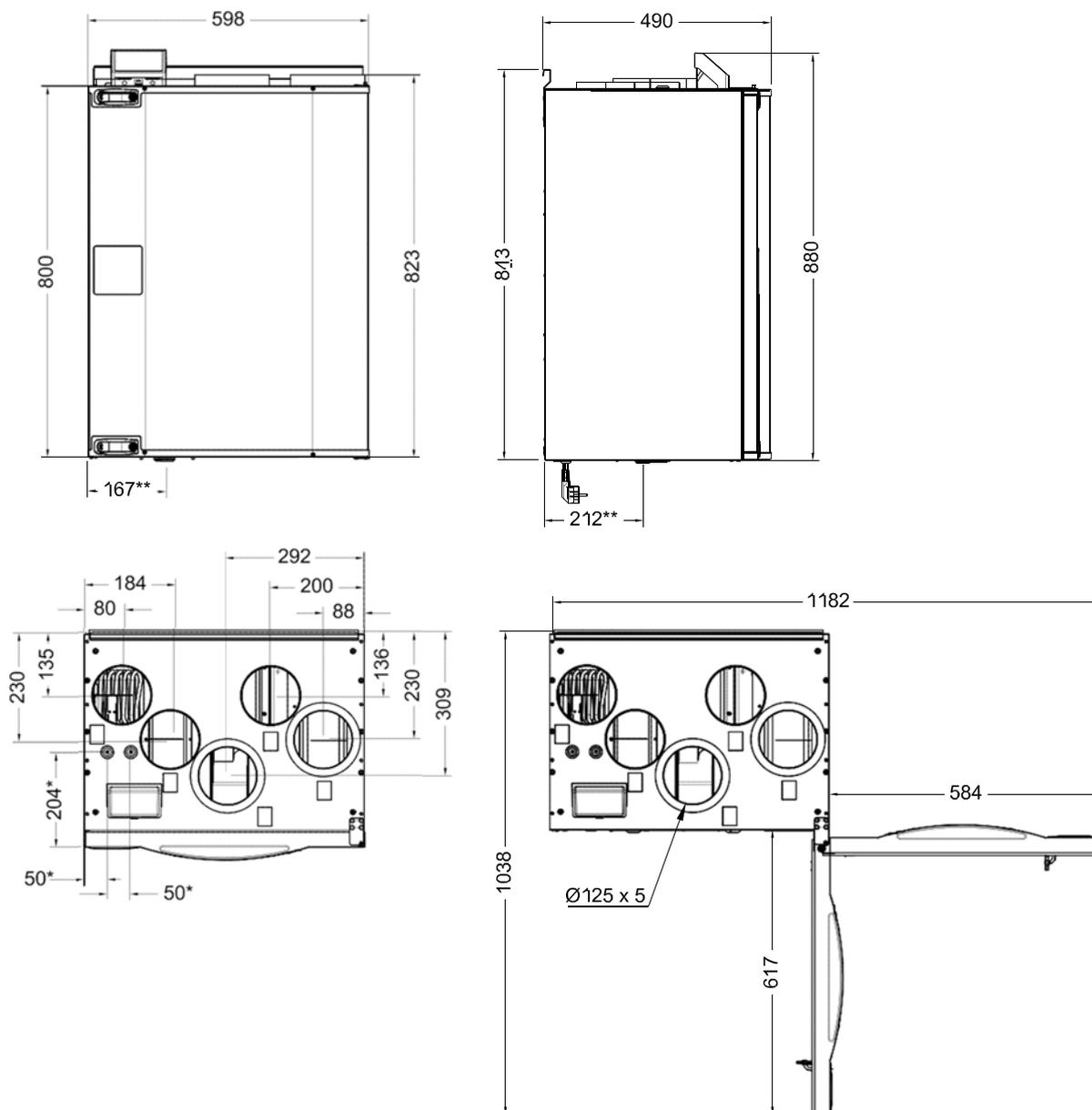
## 5.3 Transport ja ladustamine

Ladustage ja transportige seadet SAVE VTR 250/B nii, et paneelid jne oleksid kaitstud vigastuste eest. Seadme sisemuse ja detailide kaitsmiseks tolmu, vihma ja lume eest katke seade kinni.

Seade tarnitakse ühes tükis, kõiki vajalikke komponente sisaldava pakendina, mis on pakitud kilesse ning transportimise lihtsustamiseks paigutatud kaubaalusele.

## 5.4 Tehnilised andmed

### 5.4.1 Mõõdud ja kaal, vasakpoolne (L) mudel



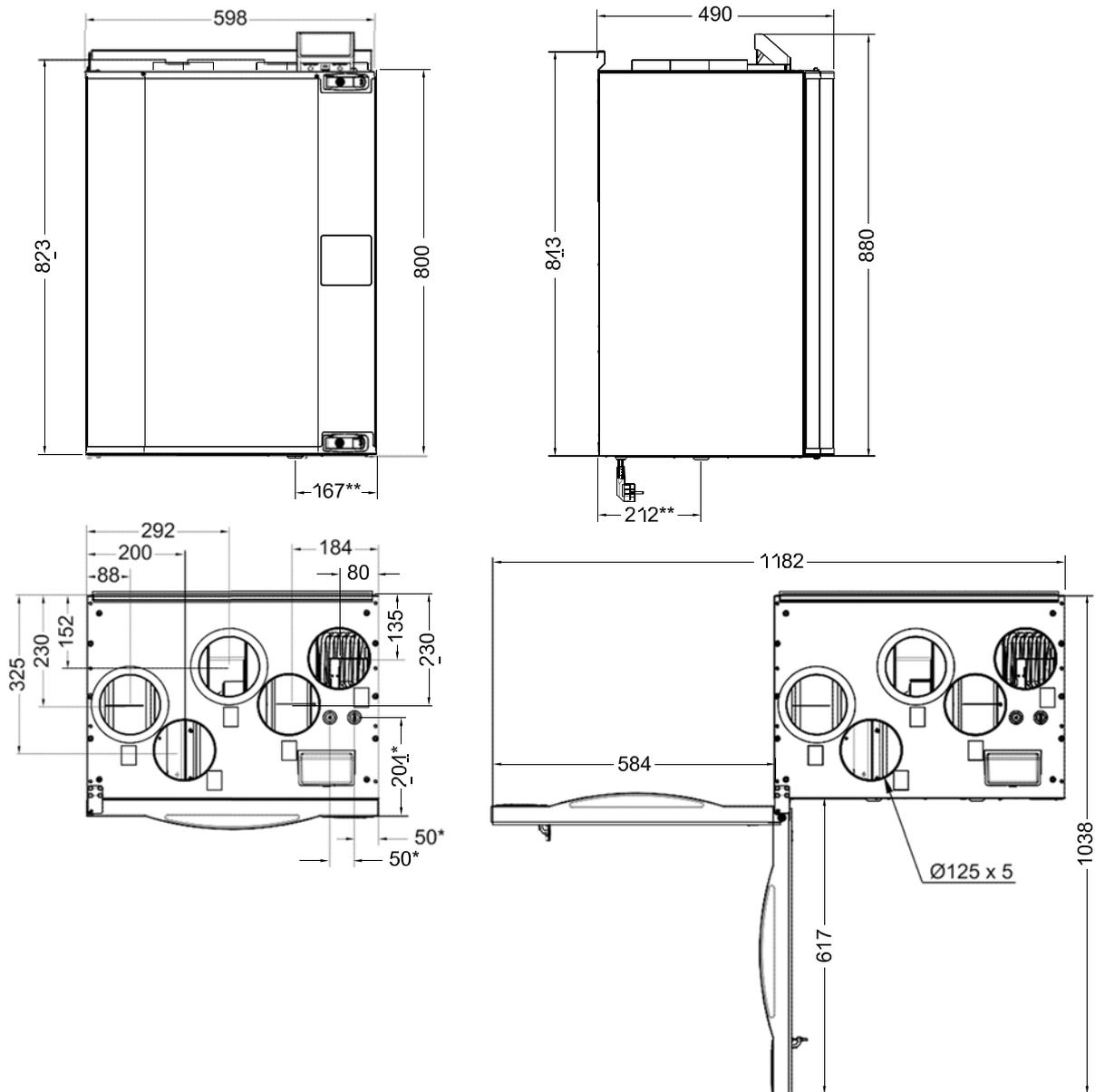
Joonis 1. Vasakpoolse seadme mõõdud

\* Veetorude ühendused.

\*\* Äravool.

Seadme kaal on 56 kg.

### 5.4.2 Mõõdud ja kaal, parempoolne (R) mudel



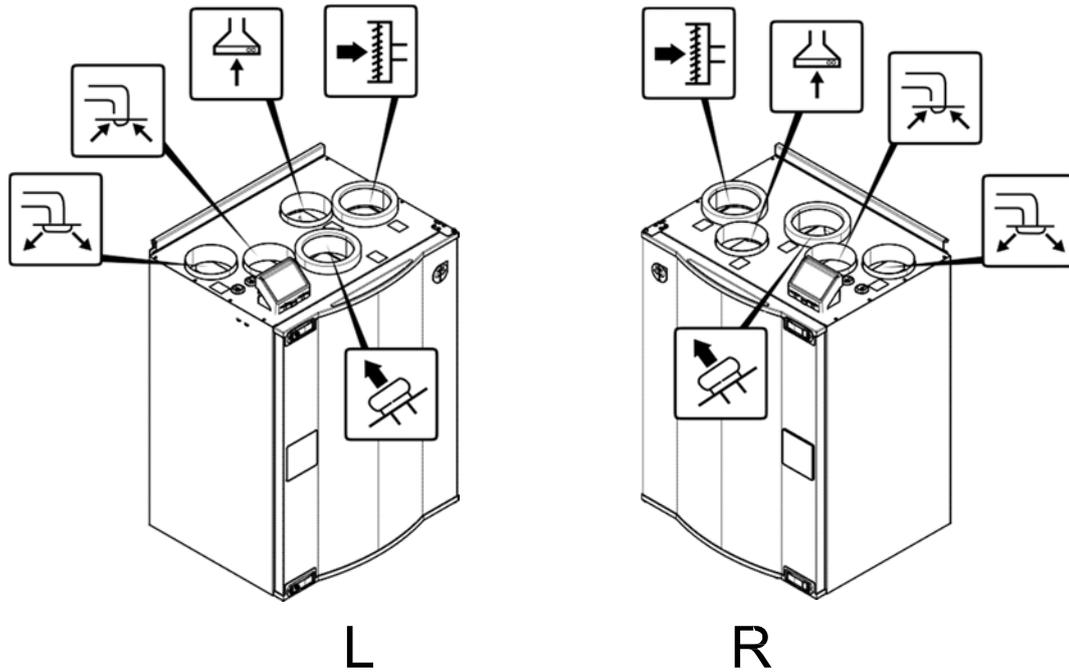
Joonis 2. Parempoolse seadme mõõdud

\* Veetorude ühendused.

\*\* Äravool.

Seadme kaal on 56 kg.

### 5.4.3 Vasak- ja parempoolsete mudelite ühendused



| Asend | Kirjeldus  |
|-------|--|
| R     | Parempoolne mudel (sissepuhkeõhu ühendus asub eestpoolt vaadates seadme parempoolsel küljel) |
| L     | Vasakpoolne mudel (sissepuhkeõhu ühendus asub eestpoolt vaadates seadme vasakpoolsel küljel) |

| Sümbol | Tähendus      | Sümbol | Tähendus      | Sümbol | Tähendus      |
|--------|---------------|--------|---------------|--------|---------------|
|        | Sissepuhkeõhk |        | Välisõhk      |        | Köögikubu õhk |
|        | Heitõhk       |        | Väljatõmbeõhk |        |               |

### 5.4.4 Energiatarve ja sulavkaitsme suurus

Seadmesse SAVE VTR 250/B on paigaldatud 500 W või 1000 W järelsoojendi.

Tabel 1. Elektriandmed

|                       |       |        |
|-----------------------|-------|--------|
| Järelsoojendi (W)     | 500 W | 1000 W |
| Ventilaatorid (W)     | 172 W |        |
| Kogu võimsustarve (W) | 672 W | 1172 W |
| Sulavkaitse (A)       | 10 A  |        |

## 6 Paigaldamine

Selles osas kirjeldatakse seadme nõuetekohast paigaldust. Seadme korrektse ja riketeta töö tagamiseks on tähtis, et seade paigaldataks vastavalt käesolevale juhendile.

## 6.1 Lahtipakkimine

Enne paigaldustöödega alustamist kontrollige, kas olete kätte saanud kõik tellitud seadmed. Teavitage kõigist erinevustest võrreldes tellitud seadmetega Systemairi toodete tarnijat.

## 6.2 Kuhu/kuidas paigaldada

SAVE VTR 250/B võib panna ükskõik missugusesse ruumi majapidamises.

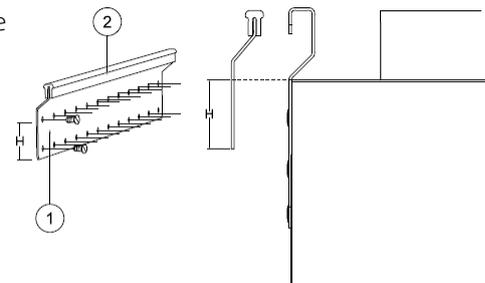
## 6.3 Paigaldusprotseduur

- 1 Valmistage ette pind, kuhu seade paigaldada. Veenduge, et paigalduspind on tasane, vertikaalne ning et see suudab kanda seadme kaalu. Teostage paigaldus kooskõlas kohalike eeskirjade ja määrustega.
- 2 Kinnitage paigalduskonsool (1) koos vibratsioonikaitsega (2) seina külge, kasutades kaasa pandud kruve. Kasutage sobivaid auke, et kruvida konsool tugevasti seina külge. Konsooli alumine serv peab jääma seadme ülemisest tasapinnast 40 mm (H) allapoole.



### Märkus

Pärast paigalduskonsooli monteerimist seinale veenduge, et paigalduskonsool on täiesti horisontaalne. Kontrollige vesiloodiga.



- 3 Tõstke seade oma kohale.



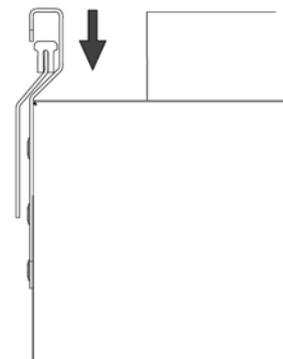
### Hoiatus

Olge paigaldamise ja hooldamise ajal ettevaatlik teravate servade suhtes. Kasutage kaitsekindaid. Võtke monteerimise ajal arvesse seadme kaalu!



### Märkus

Pärast seadme monteerimist seinale veenduge, et seade on täiesti vertikaalne ja horisontaalne. Kontrollige vesiloodiga.



- 4 Ühendage seade kanalisüsteemiga. Veenduge, et on kasutatud kõiki funktsionaalse ventilatsiooni-lahenduse loomiseks vajalikke tarvikuid.



### Hoiatus

Seadme ja terve ventilatsioonisüsteemi paigalduse peab teostama volitatud paigaldaja kooskõlas kohalike eeskirjade ja määrustega.

- 5 Ühendage seade komplektis oleva pistiku abil vooluvõrku ja kontrollige, et see käivituks õigesti.

## 6.4 Kondensaadi äravool

Üldjuhul ei ole rootorsoojusvahetite puhul kuivades tingimustes kondensaadi äravool nõutav. Kuid juhul, kui elukohas on palju niiskust, võib kondensaadi äravool olla vajalik. Kondensaadi äravoolu ühendus on saadaval lisavarustusena ning seda saab eraldi tellida.



### Märkus

Põhjas paikneva äravoolu ühendus on seadme tarnimisel korgiga suletud. Äravoolu kasutamiseks eemaldage kummitihend ja ühendage veevoolik. Ühendage veevoolik kanalisatsioonitoruga. Vett ei saa ilma kondensaadipotita juhtida otse kanalisatsioonitorusse.

## 6.5 Esiluugi avamine

Esiluuk on monteeritud hingedega. L-mudelil paiknevad hinged paremal pool ja R-mudelil vasakul pool.

Avage luuk kahest riivist ja tehke luuk lahti.

## 7 Juhtsüsteem SAVECair

### 7.1 Üldine

SAVECair on kaasaegne puuteekraaniga juhtpaneel (HMI – kasutajaliides). Puuteekraan annab teavet seadme oleku kohta ja võimaldab juhtida süsteemi kõiki funktsioone.

Seadistamiseks tuleb puudutada ikoone või valikuvariante. Ekraan on piisavalt tundlik ja seda ei ole vaja liiga kõvasti vajutada.

### 7.2 Käivitusviisard

Seadme esmakordsel käivitamisel palutakse teil seadistada:

- menüü keel;
- kellaeg ja kuupäev;
- õhuvoolu reguleerimise viis (manuaalne või p/min) ja õhuvoolu taseme väärtused;
- kütteseadme tüüp (puudub / elektriline / vesi- / vahetatav).

Käivitusviisardi katkestamisel käivitub see seadme järgmisel sisselülitamisel uuesti ja kordub seni, kuni viisard on lõpuni läbitud.

### 7.3 Üldsümbolid

Järgmised üldised valikusümbolid esinevad enamikul menüülehtedel.



Tagasiliikumise nupp – viib tagasi eelmisele menüülehele, asub ülemises vasakus nurgas.



Lülitusliugurid funktsiooni sisse- või väljalülitamiseks. Valge ring – funktsioon on väljas, roheline ring – funktsioon on sees.



Nool üles – suurendab väärtust.

**CANCEL**

Muudatuste tühistamise nupp.



Nool alla – vähendab väärtust.

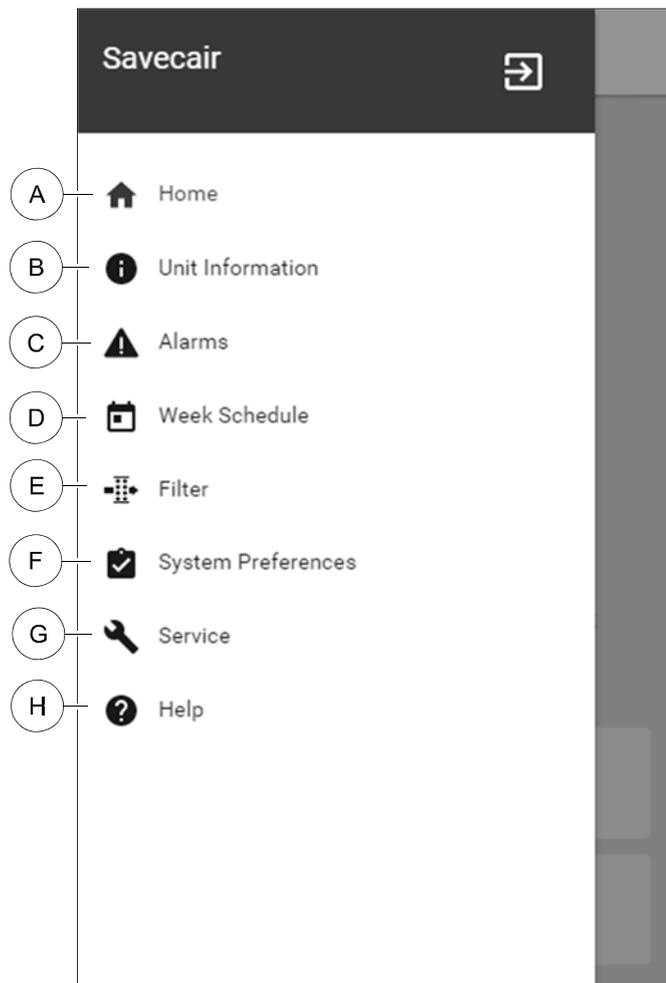
**SET/OK**

Muudatuste kinnitamise nupud.

Paljud valikuvariandid kuvatakse hüpikaknas. Valige hüpikaknas kuvatud loendist sobiv variant ja kinnitage valik nupuga OK.

## 7.4 Menü ülevaade

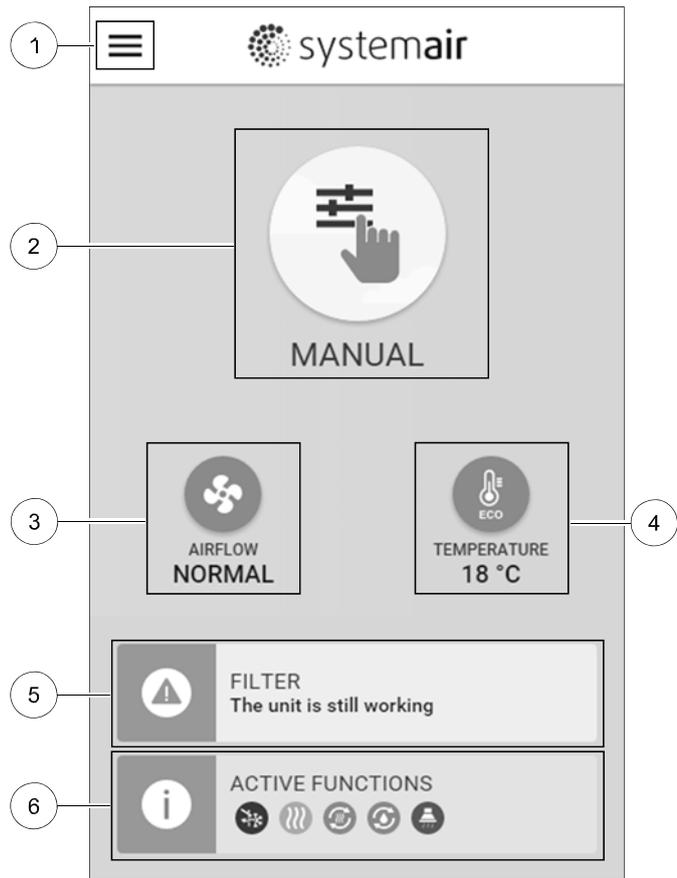
- A. Tagasi avalehele
- B. Kirjutuskaitstud põhiteave seadme kohta
- C. Aktiivsed häired ja häirete ajalugu
- D. Nädalagraafiku koostamine ja kontrollimine
- E. Filtrivahetuseni jäänud aja kontrollimine ja muutmine
- F. Üldised süsteemieelistused
- G. Süsteemi kõigi parameetrite seadistamine
- H. Abiteabe ja tõrkeotsingu menüü



## 7.5 Avaleht

 Kui pärast seadme kasutuselevõttu puudutada rippmenüüs (1) avalehe ikooni (A), kuvatakse alati avaleht.

1. Rippmenüü
2. Aktiivne kasutusrežiim
3. Õhuvooluseaded
4. Temperatuuriseaded
5. Aktiivsete häirete loend
6. Aktiivsete kasutusfunktsioonide ikoonloend



### 7.5.1 Kasutusrežiimid

Avalehe ülaosas asuv esimene ikoon näitab hetkel aktiivset kasutusrežiimi. Kasutusrežiimi muutmiseks puudutage kasutusrežiimi ikooni (2) ja valige loendist uus režiim. Seadmes saab valida 2 alalise ja 5 ajutise kasutusrežiimi vahel. Korraga saab olla aktiivne ainult üks režiim.

Kõigi režiimide seadeid saab muuta hoolduse menüüs.

#### 7.5.1.1 Alalised režiimid

Alaline režiim on aktiivne alati, kui kasutusfunktsiooni või häire poolt käivitatud ajutine režiim ei ole seda katkestanud.

| Ikoon   | Tekst                        | Kirjeldus   |
|---|------------------------------|---|
|  | <b>AUTO</b><br>(automaatne)  | Õhuvoolu automaatne reguleerimine. Režiimi <b>AUTO</b> saab valida siis, kui vajaduspõhise reguleerimise, nädalagraafiku ja/või ventilaatori välise juhtimise funktsioonid on konfigureeritud. Vastasel korral ei kuvata aktiivsete kasutusrežiimide menüüs režiimi <b>AUTO</b> ikooni. <b>AUTO</b> -režiim käivitab vajaduspõhise reguleerimise, nädalagraafiku ja/või ventilaatori välise juhtimise funktsiooni. Vajadust saab määrata nädalagraafikus õhuvooluseadega. |
|  | <b>MANUAL</b><br>(manuaalne) | Õhuvoolu taseme käsitsi valimine. Seadme saab reguleerida töötama ühel neljast võimalikust õhuvoolu kiirusest: <b>Off</b> (väljas), <b>Low</b> (väike), <b>Normal</b> (normaalne), <b>High</b> (suur).  |
|  | <b>Märkus</b>                | Ventilaatori väljalülitamiseks võib valida hoolduse menüüst ventilaatori manuaalse seiskamise funktsiooni.  |

#### 7.5.1.2 Ajutised režiimid

Ajutised režiimid käivituvad ainult kindlaksmääratud ajaks ning neid võivad katkestada aktiivsete kasutusfunktsioonide või häirete käivitatud muud kasutusrežiimid.

| Ikoon   | Tekst                             | Kirjeldus   |
|---|-----------------------------------|---|
|  | <b>HOLIDAY</b><br>(puhkus)        | Sissepuhke- ja väljatõmbeventilaatorite seadistamine väikesele kiirusele perioodiks, mil kasutaja on pikemat aega kodust ära. Säätsurežiim on aktiivne. Viiteaeg päevades.  |
|  | <b>CROWDED</b><br>(rahvarohke)    | Sissepuhke- ja väljatõmbeventilaatorite seadistamine suurimale kiirusele ja temperatuuri sättepunkti alandamine 3 K võrra, kui korteris on tavalisest rohkem inimesi. Temperatuuri sättepunkti alandamise vaikumäär on -3 K. Viiteaeg tundides. |
|  | <b>AWAY</b> (eemal)               | Sissepuhke- ja väljatõmbeventilaatorite seadistamine väikesele kiirusele perioodiks, mil kasutaja on lühemat aega kodust ära. Säätsurežiim on aktiivne. Viiteaeg tundides.  |
|  | <b>REFRESH</b><br>(värskendamine) | Sissepuhke- ja väljatõmbeventilaatorite seadistamine suurimale kiirusele, et värskendada kiiresti siseõhku. Viiteaeg minutites.   |
|  | <b>FIREPLACE</b><br>(kamin)       | Sissepuhkeventilaatori seadistamine suurimale kiirusele ja väljatõmbeventilaatori seadistamine väikesele kiirusele, et tõhustada suitsu väljatõmmet korstna kaudu. Viiteaeg minutites.  |

Kõigi režiimide seadeid saab muuta hoolduse menüüs.

Ajutised režiimid ja kasutusfunktsioonid töötavad ainult kindla aja jooksul, mille lõppedes läheb seade tagasi enne ajutise režiimi või kasutusfunktsiooni käivitamist kasutatud režiimile: **AUTO** või **MANUAL**.

### 7.5.1.3 Digisisendi funktsioonid

Digisisendi funktsioonid töötavad alati, kui digisisend aktiveeritakse.

| Ikoon   | Tekst  | Kirjeldus  |
|---|--|--|
|  | <b>Central Vacuum Cleaner</b><br>(kesktoolmuimeja) | Funktsioon seadistab sissepuhkeventilaatori suurele kiirusele ja väljatõmbeventilaatori väikesele kiirusele, et suurendada korteris õhurõhku ja tõhustada seeläbi kesktoolmuimeja tööd. Funktsiooni saab käivitada digisisendiga – kesktoolmuimeja funktsioon. |
|  | <b>Cooker Hood</b><br>(köögikubu)                  | Seadistab sissepuhkeventilaatori suurele kiirusele ja väljatõmbeventilaatori väikesele kiirusele, et tõhustada köögis lenduva rasva ja auru äratõmmet. Funktsiooni saab käivitada digisisendiga – köögikubu funktsioon.  |

### 7.5.1.4 Digisisendite ja režiimide prioriteet

Erinevatel kasutusrežiimidel ja funktsioonidel on erinev prioriteet. Kasutajaliidese või mobiilirakenduse abil käivitatud funktsioonide, näiteks **AWAY** (eemal), **CROWDED** (rahvarohke), **FIREPLACE** (kamin), **HOLIDAY** (puhkus) ja **REFRESH** (värskendamine), töö katkeb, kui kasutaja valib käsitsi režiimi **AUTO** või **MANUAL**.

Kasutusfunktsioonide seas on kõrgeima prioriteediga funktsioon **FIREPLACE** (kamin). Ülejäänud kasutajaliidese või rakenduse kaudu käivitatud funktsioonid saavad üksteise tööd katkestada.

Kui kamina funktsioon on ühendusplaadil riistvaraliselt seadistatud ja digisisendina (DI) konfigureeritud, siis on selle prioriteet kõrgem kui režiimidel **AUTO** ja **MANUAL**. Kamina funktsiooni digisisendil on samuti kõrgem prioriteet kui riistvaraliselt seadistatud muude funktsioonide digisisenditel: **AWAY** (eemal), **CENTRAL VACUUM CLEANER** (kesktoolmuimeja), **COOKER HOOD** (köögikubu), **CROWDED** (rahvarohke), **HOLIDAY** (puhkus) või **REFRESH** (värskendamine).

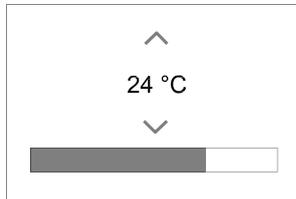
#### Digisisendite ja režiimide prioriteet

1. **EXTERNAL STOP** (väline seiskamine)
2. Funktsioon **FIREPLACE** (kamin)
3. Funktsioonid **COOKER HOOD** (köögikubu), **CENTRAL VACUUM CLEANER** (kesktoolmuimeja), **CROWDED** (rahvarohke), **REFRESH** (värskendamine)
4. Funktsioonid **AWAY** (eemal), **CROWDED** (rahvarohke)

## 7.5.2 Temperatuuriseaded



Temperatuuri saab seadistada menüüs **SET TEMPERATURE** (temperatuuri seadistamine), mis avaneb, kui puudutada avalehel termomeetri pildiga temperatuurikooni. Temperatuuri vaikesead on 18 °C (vahemik 12–30 °C).



Seda väärtust saab muuta üles- ja alla-nooltega või liuguriga.

Muudatuste kinnitamiseks vajutage nuppu SET.

Olenevalt valitud reguleerimisrežiimist rakendatakse temperatuuri sättepunkti ruumiõhu, sissepuhkeõhu või väljatõmbeõhu temperatuuri suhtes. Vaikeseadena reguleeritakse sissepuhkeõhu temperatuuri.

Temperatuuri reguleerimisrežiimi saab muuta hoolduse menüüs.

### 7.5.2.1 Säästorežiim



Säästorežiim (ECO) on energiat säästev režiim, mille saab sisse lülitada menüüs **SET TEMPERATURE** (temperatuuri seadistamine).

Säästorežiimis langetatakse kütteseadme sisselülitustemperatuuri, et takistada kütteseadme sisselülitumist jahedamal öisel ajal.

Kui temperatuur langeb väga madalale ja kütteseadme lülitub öösel sisse (vaatamata langetatud sättepunktile), siis suurendatakse järgmisel päeval soojusvaheti abil päevast sisetemperatuuri, et kasutada kogunenud soojust järgmisel külmal ööl; kütteseadme sisselülitumise langetatud sättepunkt jääb kehtima.

| Kui <b>säästorežiim</b> on valitud, mõjutab see järgmisi kasutusfunktsioone/režiime:  | Järgmiste režiimide korral lülitatakse <b>säästorežiim</b> alati sisse:   |
|---|---|
| <ul style="list-style-type: none"> <li>• <b>AUTO</b> (automaatrežiim)</li> <li>• <b>MANUAL</b> (manuaalrežiim)</li> <li>• <b>AWAY</b> (eemal)</li> <li>• <b>HOLIDAY</b> (puhkus)</li> <li>• <b>CENTRAL VACUUM CLEANER</b> (kesktoimuimeja)</li> <li>• <b>COOKER HOOD</b> (köögikubu)</li> <li>• <b>FIREPLACE</b> (kamin)</li> </ul> | <ul style="list-style-type: none"> <li>• <b>AWAY</b> (eemal)</li> <li>• <b>HOLIDAY</b> (puhkus)</li> </ul>  |
|   | Järgmiste kasutusfunktsioonide/režiimide korral on <b>säästorežiim</b> alati väljas:  |
|   | <ul style="list-style-type: none"> <li>• <b>CROWDED</b> (rahvarohke)</li> <li>• <b>REFRESH</b> (värskendamine)</li> <li>• <b>FREE COOLING</b> (vaba jahutus)</li> </ul> |

## 7.5.3 Õhuvooluseaded

Õhuvooluseadeid saab muuta ainult režiimis **MANUAL**. Menüü **SET AIRFLOW** (õhuvoolu seadistamine) avamiseks vajutage avalehel ventilaatori ikooni.



Õhuvoolu väärtust saab muuta üles- ja alla-nooltega või liuguriga.

Õhuvoolu reguleerimiseks saab kasutada järgmisi astmeid: **Off** (väljas), **Low** (väike), **Normal** (normaalne), **High** (suur). Need seaded juhivad sissepuhke- ja väljatõmbeventilaatoritele suunatavoid väljundsignaale.

## Tähtis

Tavamajapidamise korral ei soovitata seadistada ventilaatorit väljalülitatud olekusse. Kui käsitsi ventilaatori seiskamine aktiveeritakse, peaks seade olema heitõhu ja värske õhu kanalites varustatud klappidega, et vältida külma õhu sissepuhet ja kondensatsiooni tekkimise ohtu sel ajal, kui seade on seisatud. Ventilaatori väljalülitamiseks võib valida hoolduse menüüst ventilaatori manuaalse seiskamise funktsiooni.

### 7.5.4 Siseõhu kvaliteet



Seade reguleerib õhuvoolu abil automaatselt siseõhu niiskuse ja/või CO<sub>2</sub>-taset. Kui õhu kvaliteet halveneb, suurendab seade õhuvoolu.

Siseõhu kvaliteedi tagab vajaduspõhise reguleerimise funktsioon. Siseõhu kvaliteeti jälgitakse suhtelise õhuniiskuse (RH) ja/või CO<sub>2</sub>-anduritega.

Siseõhu kvaliteedi indikaatorit saab vaadata režiimis AUTO tingimusel, et vajaduspõhine reguleerimine on sisse lülitatud.

#### Siseõhu kvaliteedi tasemed

- **ECONOMIC** (säästev): siseõhu kvaliteedi tegelik väärtus on madalam kui alumine sättepunkt.
  - **GOOD** (hea): siseõhu kvaliteedi tegelik väärtus on alumise ja ülemise piirväärtuse vahel.
  - **IMPROVING** (paranev): siseõhu kvaliteedi tegelik väärtus on kõrgem kui ülemine sättepunkt.
- Hoolduse menüüs saab määrata tasemete IMPROVING ja GOOD jaoks erinevaid õhuvooluseadeid.

Suhtelise õhuniiskuse ja CO<sub>2</sub>-taseme sättepunkti saab seadistada hoolduse menüüs.

### 7.5.5 Olekurida

Avalehe alaosas asuval olekureal kuvatakse järgmist teavet.



Aktiivsete häirete loend.  
Lisateave punktis 7.7.2.3.



Aktiivsete kasutusfunktsioonide loend.  
Lisateave jaotises 7.6.

Vastavale reale vajutamisel avaneb järgmine leht, kus on üksikasjalikum loend ja teave iga häire või aktiivse kasutusfunktsiooni kohta.

## 7.6 Funktsiooniikoonid

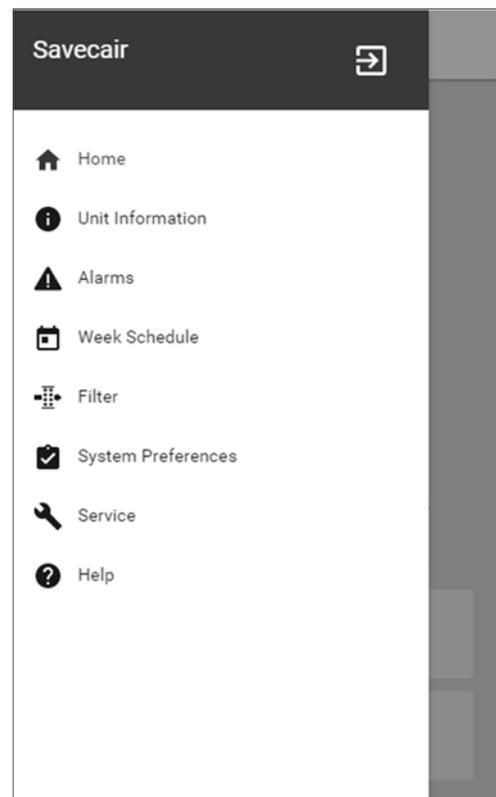
| Ikoon | Tekst                | Kirjeldus   |
|-------|----------------------|---|
|       | Kütmine              | Ühendatud kütteseade või eelsoojendi on sisse lülitatud ja toimub õhu soojendamine.   |
|       | Soojustagastus       | Korterist väljuva soojuste tagastus toimib.   |
|       | Jahutus              | Ühendatud jahutusseade on sisse lülitatud ja toimub õhu jahutamine.   |
|       | Jahutus-<br>tagastus | Automaatne jahutustagastus lülitub sisse juhul, kui korterist tuleva väljatõmbeõhu temperatuur on madalam kui välistemperatuur ja ruumis on jahutusvajadus (temperatuuri sättepunkt on madalam kui välistemperatuur). Küttevajaduse korral jahutustagastust ei toimu. Kui välistemperatuur on sisetemperatuurist kõrgem ja ruumis on küttevajadus, käivitatakse selle asemel vaba kütmise funktsioon. |
|       | Vaba jahutus         | Funktsioon vähendab energiakulu, kasutades öösel siseõhu temperatuuri langetamiseks ainult jahedat välisõhku.   |
|       | Niiskuse<br>ülekanne | Funktsioon reguleerib soojusvaheti pöörlemiskiirust, et takistada väljatõmbeõhu suure niiskuse ülekandmist sissepuhkeõhku. Funktsioon on kasutatav ainult pöörleva soojusvahetiga seadmetes.  |

| Ikon  | Tekst        | Kirjeldus  |
|---|--------------|--|
|  | Sulatus      | Funktsioon takistab soojusvaheti jäätumist madala välistemperatuuri korral.  |
|  | Sekundaarõhk | Välisõhu kanalis asuva klapi abil kasutatakse eluruumidest tulevat sooja õhku soojusvaheti sulatamiseks. Seade lülitub välisõhult sekundaarõhule, väljatõmbeventilaator seiskub ning soe sekundaarõhk tõstab soojusvahetis olevat temperatuuri.  |
|  | Tolmuimeja   | Funktsioon seadistab sissepuhkeventilaatori suurele kiirusele ja väljatõmbeventilaatori väikesele kiirusele, et suurendada ruumis õhurõhku ja tõhustada kesktolmuimeja tööd.<br>Funktsiooni saab käivitada digisisendiga – kesktolmuimeja funktsioon.<br>Töötab alati, kui digisisend aktiveeritakse.  |
|  | Köögikubu    | Seadistab sissepuhkeventilaatori suurele kiirusele ja väljatõmbeventilaatori väikesele kiirusele, et tõhustada köögis lenduva rasva ja auru äratõmmet.<br>Kui kasutatavas köögikubus on oma ventilaator, siis soovitakse seadistada ventilatsioonisüsteemi mõlema ventilaatori kiirus normaaltasemele.<br>Funktsiooni saab käivitada digisisendiga – köögikubu funktsioon.<br>Töötab alati, kui digisisend aktiveeritakse. |
|  | Kasutajalukk | Funktsioon võimaldab lukustada süsteemi salasõnaga nii, et selle seadeid ei saa mingil moel muuta. Muudatuste tegemiseks tuleb kõigepealt süsteem lukust vabastada.  |

## 7.7 Peamenüü



Kasutajaseaded ja täpsemad seaded



### 7.7.1 Unit information (seadme andmed)



Kirjutuskaitstud põhiteave seadme oleku, konfigureeritud osade ja sisendite/väljundite kohta.

### 7.7.1.1 Components (osad)

Soojusvaheti, kütteseadme, jahutusseadme ja lisakontrolleri tüüp ja seaded.

### 7.7.1.2 Sensors (andurid)

Andurite ja ventilaatorite koormuse (p/min) väärtused.

### 7.7.1.3 Input status (sisendite olek)

Konfigureeritud analoog-, digi- ja universaalsisendite olek. Kuvatakse ühendatud osa tüüp ja sisendsignaali toorväärtus (voltides).

### 7.7.1.4 Output status (väljundite olek)

Konfigureeritud analoog-, digi- ja universaalväljundite olek. Kuvatakse ühendatud osa tüüp ja väljundsignaali väärtus (voltides).

### 7.7.1.5 Unit version (seadme versioon)

Seadme mudelinimetus, tootja kood, seerianumber ning seadme peatrukkplaadi, kasutajaliidese ja juurdepääsuhalduse elemendi tarkvaraversioon.

## 7.7.2 Alarms (häired)



Üksikasjalik teave süsteemi aktiivsete häirete kohta ja viimase 20 sündmuse logi.

### 7.7.2.1 Active Alarms (aktiivsed häired)

Aktiivsete või logisse kantud häirete puudumise korral on häirete leht tühi.

KKK ja tõrkeotsingu (kui on) vaatamiseks vajutage aktiivse häire peal nuppu HELP (abiteave). Konkreetse häire eemaldamiseks vajutage nuppu **ACKNOWLEDGE** (teadmiseks võetud). Olenevalt häire tüübist ja põhjusest tuleb mõnikord enne aktiivse häire teadmiseks võtmist teha tõrkeotsing.

Häire aktiivse oleku tühistamine ei pruugi olla võimalik juhul, kui häire põhjust ei ole kõrvaldatud, sest sel juhul käivituks kohe uus häire.

### 7.7.2.2 Alarms log (häirelogi)

Häirelogist saab vaadata viimast 20 häiret.

Iga häirekirje sisaldab järgmist teavet:

- häire nimetus;
- kuupäev/ajatempel;
- teave selle kohta, kas häire põhjustas seadme seiskumise, või muud märkused.

### 7.7.2.3 Häirete loend

| Häire nimetus  | Selgitus  | Toimige alljärgnevalt  |
|--|---|--|
| Frost protection (külmumiskaitse)                                      | Küttespiraali tagasivooluvee külmumiskaitse.<br>• Häire seiskab seadme ja avab veeklapi täielikult. | Häire lähtestub, kui vee temperatuur tõuseb 13 °C tasemele.<br>Kontrollige küttespiraali vedeliku temperatuuri.<br>Kontrollige vesikütteseadme ringluspumpa. Pöörduge paigaldusettevõtte või seadme müüja poole. |
| Frost protection temperature sensor (külmumiskaitse temperatuuriandur) | Osutab vesikütteseadme temperatuurianduri rikkele.<br>• Häire seiskab seadme.                       | Kontrollige, kas külmumiskaitse temperatuuriandur on korralikult ühendatud ja kaabel on terve.<br>Pöörduge paigaldusettevõtte või seadme müüja poole.  |

| Häire nimetus   | Selgitus   | Toimige alljärgnevalt   |
|---|--|---|
| <b>Defrosting error</b><br>(sulatusviga)  | Osutab sellele, et eelsoojendi ei suuda sisenevat välisõhku soojendada (kui lisakontroller on konfigureeritud eelsoojendina).<br>• Häire seiskab seadme. | Kontrollige eelsoojendi lähtestamise nuppu. Kontrollige eelsoojendi kaableid. Pöörduge paigaldusettevõtte või seadme müüja poole.<br>Sulatusvea põhjuseks võib olla äärmiselt madal välistemperatuur või eelsoojendi rike.  |
| <b>Supply air fan rpm</b><br>(sissepuhkeventilaatori p/min)                       | Sissepuhkeventilaatori pöörlemiskiirus on alla nõutava miinimumtaseme. Ventilaatori rike.<br>• Häire seiskab seadme.                                     | Kontrollige ventilaatori pistikuühendusi. Pöörduge paigaldusettevõtte või seadme müüja poole.   |
| <b>Extract air fan rpm</b><br>(väljatõmbeventilaatori p/min)                      | Väljatõmbeventilaatori pöörlemiskiirus on alla nõutava miinimumtaseme. Ventilaatori rike.<br>• Häire seiskab seadme.                                     | Kontrollige ventilaatori pistikuühendusi. Pöörduge paigaldusettevõtte või seadme müüja poole.   |
| <b>Supply air fan control error</b><br>(sissepuhkeventilaatori reguleerimisviga)  | Sissepuhkeõhu voolu või rõhu häire. Rõhk on väiksem kui rõhu piirväärtus.<br>• Häire seiskab seadme.   | Kontrollige, kas rõhuanduri õhuvoolik on korralikult ühendatud ja kaabel on terve. Pöörduge paigaldusettevõtte või seadme müüja poole.  |
| <b>Extract air fan control error</b><br>(väljatõmbeventilaatori reguleerimisviga) | Väljatõmbeõhu voolu või rõhu häire. Rõhk on väiksem kui rõhu piirväärtus.<br>• Häire seiskab seadme.   | Kontrollige, kas rõhuanduri õhuvoolik on korralikult ühendatud ja kaabel on terve. Pöörduge paigaldusettevõtte või seadme müüja poole.  |
| <b>Fire alarm (tulekahjuhäire)</b>  | Tulekahjuhäire on aktiveeritud.<br>• Häire seiskab seadme.   | Kui väline tulekahjuhäire on välja lülitatud, tuleb häire teadmiseks võtta ja seade taaskäivitada.  |
| <b>Emergency thermostat</b><br>(avariitermostaat)                                 | Osutab, et ülekuumenemiskaitse on rakendunud (kui on paigaldatud elektriline järelsoojendi).   | Rakendunud manuaalne või automaatne ülekuumenemiskaitse (EMT) edastab häire juhtpaneelile. Manuaalse ülekuumenemiskaitse korral vajutage selle lähtestamiseks lähtestamisnuppu. Automaatne ülekuumenemiskaitse lähtestub automaatselt pärast temperatuuri langemist. Kui probleem püsib, siis pöörduge seadme paigaldusettevõtte või müüja poole. |
| <b>Bypass damper</b><br>(möödaviiguklapp)   | Osutab möödaviiguklapi rikkele.  | Reguleerimisfunktsiooni lähtestamiseks katkestage seadme toide 10 sekundiks. Seadme sisselülitamisel tehakse automaatne möödaviiguklapi test. Kui umbes 2 minuti järel häire kordub, siis pöörduge paigaldusettevõtte või seadme müüja poole.   |

| Häire nimetus   | Selgitus  | Toimige alljärgnevalt  |
|---|---|--|
| Rotor guard (rootori andur)   | Näitab rootori talitlushäiret. Rootori andur ei anna signaali 180 sekundi jooksul.  | Kui pöörlev soojusvaheti on seiskunud, kontrollige rootori ülekanderihma. Kui soojusvaheti pöörleb endiselt, siis kontrollige, et anduri kiirliitmik oleks ühendatud ning et anduri ja magneti vahel oleks 5–10 mm suurune õhuvähe. Vajadusel reguleerige vahet. Kui häire kestab, võib rootori andur olla rikkis. Pöörduge paigaldusettevõtte või seadme müüja poole. |
| Secondary air damper (sekundaarõhu klapp)                               | Sekundaarõhu kasutamine sulatuseks ei õnnestunud. Välisõhu temperatuuriandur mõõdab 2 s pärast sulatuse algust temperatuuri < 10 °C<br>VÕI<br>välisõhu temperatuuriandur mõõdab 5 min pärast sulatuse algust temperatuuri < 5 °C. | Kontrollige, kas sekundaarõhu klapp on õiges asendis. Kontrollige, kas klapp on korralikult ühendatud ja kaabel on terve. Pöörduge paigaldusettevõtte või seadme müüja poole.  |
| Outdoor air temperature sensor (välisõhu temperatuuriandur)             | Osutab välisõhu temperatuurianduri rikkele.   | Kontrollige, kas andur on korralikult ühendatud ja kaabel on terve. Pöörduge paigaldusettevõtte või seadme müüja poole.  |
| Overheat temperature sensor (ülekuumenemise temperatuuriandur)          | Osutab ülekuumenemise temperatuurianduri rikkele.   | Kontrollige, kas andur on korralikult ühendatud ja kaabel on terve. Pöörduge paigaldusettevõtte või seadme müüja poole.  |
| Supply air temperature sensor (sissepuhkeõhu temperatuuriandur)         | Osutab sissepuhkeõhu temperatuurianduri rikkele.  | Kontrollige, kas andur on korralikult ühendatud ja kaabel on terve. Pöörduge paigaldusettevõtte või seadme müüja poole.  |
| Room air temperature sensor (siseõhu temperatuuriandur)                 | Osutab siseõhu temperatuurianduri rikkele.  | Kontrollige, kas andur on korralikult ühendatud ja kaabel on terve. Pöörduge paigaldusettevõtte või seadme müüja poole.  |
| Extract air temperature sensor (väljapuhkeõhu temperatuuriandur)        | Osutab väljapuhkeõhu temperatuurianduri rikkele.  | Kontrollige, kas andur on korralikult ühendatud ja kaabel on terve. Pöörduge paigaldusettevõtte või seadme müüja poole.  |
| Extra controller temperature sensor (lisakontrolleri temperatuuriandur) | Osutab lisakontrolleri temperatuurianduri rikkele.  | Kontrollige, kas andur on korralikult ühendatud ja kaabel on terve. Pöörduge paigaldusettevõtte või seadme müüja poole.  |
| Efficiency temperature sensor (kasuteguri temperatuuriandur)            | Osutab kasuteguri temperatuurianduri rikkele.   | Kontrollige, kas andur on korralikult ühendatud ja kaabel on terve. Pöörduge paigaldusettevõtte või seadme müüja poole.  |
| PDM RH  | Osutab sisemise suhtelise õhuniiskuse anduri rikkele. Aktiivne: mõõdetud niiskus = 0%<br>Tagastatud: mõõdetud niiskus > 5%  | Kontrollige, kas andur on korralikult ühendatud ja kaabel on terve. Pöörduge paigaldusettevõtte või seadme müüja poole.  |
| PDM RH Extract air temperature (väljapuhkeõhu temperatuuri PDM RH)      | Osutab väljapuhkeõhu sisemise temperatuurianduri rikkele. Aktiivne: mõõdetud temperatuur = 0 °C<br>Tagastatud: mõõdetud temperatuur > 5 °C  | Kontrollige, kas andur on korralikult ühendatud ja kaabel on terve. Pöörduge paigaldusettevõtte või seadme müüja poole.  |

| Häire nimetus  | Selgitus  | Toimige alljärgnevalt   |
|--|---|---|
| Filter   | Aeg on filtrit vahetada.  | Vahetage filter.<br>Vahetage filter välja vastavalt kasutusjuhendile. Filtrimüüjate andmed leiate abiteabe menüüst.   |
| Extra controller alarm (lisakontrolleri häire)                       | Välisseadmest lähtuv viga.  | Kontrollige, kas välisseade on korralikult ühendatud ja kaabel on terve. Lähtestage elektrilise eelsoojendi ülekuumenemiskaitse. Pöörduge paigaldusettevõtte või seadme müüja poole.  |
| External stop (väline seiskamine)                                    | Seade seiskus välise signaali toimetel.   | Seade lõpetas töötamise väliselt kaugseadmelt või hooneautomaatika süsteemilt saadud digisignaali tagajärjel.   |
| Manual fan stop active (ventilaatori käsitsi seiskamine on aktiivne) | Talitus on seiskunud, ventilaatorid on manuaalrežiimis, kus nende olekuks on valitud OFF (väljas).  | Valige kasutajaliidese avalehelt mõni muu ventilaatorite kiirus (väike / normaalne / suur) või AUTO-režiim.   |
| Overheat temperature (ülekuumenemis-temperatuur)                     | Temperatuur pärast järelsoojendit on liiga kõrge.<br>Aktiivne: (ülekuumenemise temperatuurianduri mõõteväärtus > 55 °C)<br>Tagastatud: (ülekuumenemise temperatuurianduri mõõteväärtus < 50 °C)   | Häire võib tekkida juhul, kui sisselülitatud järelsoojendi korral on sissepuhke õhuvool liiga väike.<br>Kontrollige sissepuhke õhuvoolu.<br>Kontrollige, kas sissevõtuava võre ei ole ummistunud.<br>Kontrollige, kas välisõhu sulgeklapp on avatud tööasendis. Pöörduge paigaldusettevõtte või seadme müüja poole. |
| Low supply air temperature (külm sissepuhkeõhk)                      | Sissepuhkeõhu temperatuur on liiga madal. Aktiivne: (välisõhu temperatuurianduri mõõteväärtus < 0 °C) <b>IA</b> (sissepuhkeõhu temperatuurianduri mõõteväärtus < 5 °C)<br>Tagastatud: (sissepuhkeõhu temperatuurianduri mõõteväärtus > 10 °C) | Kontrollige soojusvahetit ja järelsoojendit või vaadake tõrkeotsingu menüü punkti 2.  |
| CO <sub>2</sub>  | Välise CO <sub>2</sub> -anduri rike.  | Kontrollige, kas andur on korralikult ühendatud ja kaabel on terve. Juhtmeta anduri korral kontrollige lüüsi RS485 olekut ja anduri olekut kasutajaliidises. Pöörduge paigaldusettevõtte või seadme müüja poole.  |
| RH   | Välise suhtelise õhuniiskuse anduri rike.   | Kontrollige, kas andur on korralikult ühendatud ja kaabel on terve. Juhtmeta anduri korral kontrollige lüüsi RS485 olekut ja anduri olekut kasutajaliidises. Pöörduge paigaldusettevõtte või seadme müüja poole.  |
| Output in manual mode (väljund manuaalrežiimis)                      | Üks või mitu analoogväljundit on manuaalrežiimis.   | Vaadake hoolduse menüüst väljundite seadeid ja veenduge, et kõik konfigureeritud väljundid on automaatrežiimis. Kui mõni väljund on manuaalrežiimis, viige see tagasi automaatrežiimi.  |

### 7.7.3 Week Schedule (nädalagraafik)



Seadme saab programmeerida töötama kasutaja valitud päevadel kuni kahe perioodi jooksul (vahemikus 00:00–23:59) kindla õhuvoolu tasemega. Nädalagraafiku funktsioon toimib ainult automaatrežiimis.

### 7.7.3.1 Õhuvooluseadete graafik

Puudutage seadete ikooni, et avada menüü **SCHEDULE AIRFLOW SETTINGS** (õhuvooluseadete graafik). Selles menüüs saate seadistada õhuvoolu taset graafikusse kuuluvatel ja graafikuvälistel ajavahemikel. Võimalikud tasemed: **Off** (väljas), **Low** (madal), **Normal** (normaalne), **High** (kõrge), **Demand** (vajaduspõhine). Seadistage mõlema perioodi jaoks temperatuuri sättepunkti nihutamise määr (vahemik -10 °C kuni 0 °C).



Vajaduspõhine tase on kasutatav üksnes juhul, kui sisse on lülitatud vajaduspõhise reguleerimise või välise ventilaatori funktsioon.

### 7.7.3.2 Graafiku muutmine

Uue graafiku lisamiseks vajutage ekraani alumises vasakus nurgas asuvat nuppu. Olemasoleva graafiku muutmiseks vajutage nuppu EDIT (muuda).

Graafiku seadistamine.

- Seadistage ajavahemik. Aja muutmiseks puudutage väärtusi **START TIME** (algusaeg) või **END TIME** (lõppaeg). Suurendage või vähendage väärtust noolenuppudega  ja . Kinnitage väärtused nupuga OK.

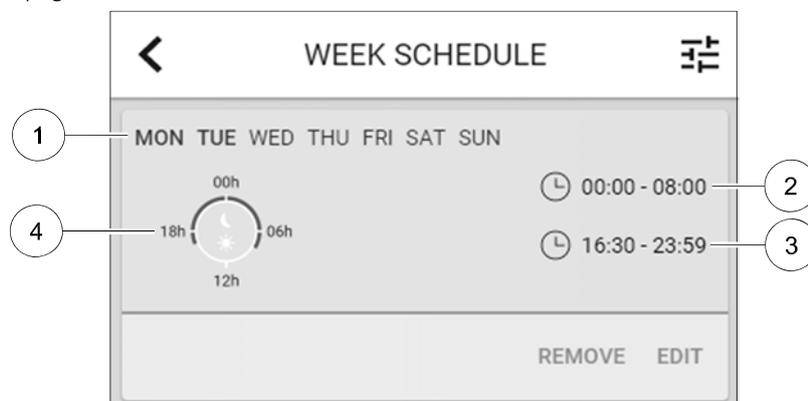


#### Märkus

Graafiku periood võib alata südaööl (00:00), aga ei saa südaööl lõppeda. Välja **END TIME** (lõppaeg) hilisem võimalik väärtus on 23:59. Graafiku periood ei saa ulatuda järgmisesse päeva.

Vajadusel lisage teine graafiku periood ja määrake selle aeg.

- Kui ajavahemik(ud) on seadistatud, vajutage nendele päevadele, millal soovite graafikut rakendada. Võimalik on seadistada igaks päevaks eraldi graafik. Juba graafikusse lisatud päevi ei saa enam uude graafikusse valida.
- Kinnitage graafik nupuga OK.



Joonis 3. Nädalagraafiku näide

Graafiku rakendamise päevad on esile tõstetud (1). Iga graafiku parempoolses osas kuvatakse esimene ajavahemik (2) ja teine ajavahemik (3).

Kellal kuvatakse graafikujärgne ajavahemik sinise värviga (4).

### 7.7.4 Filter



Selles menüüs kuvatakse filtrivahetuseni jäänud aega. Aja muutmiseks on vaja administraatori parooli. Lisateavet leiab hoolduse menüüs parooli seadistamist käsitlevast osast.

Järgmise filtrivahetuseni jäänud aega saab seadistada vahemikus 3–15 kuud sammuga 1 kuu. Vaikeseade on 12 kuud.

Pärast uue filtriperioodi valimist ja kinnitamist või filtrihäire teadmiseks võtmist alustab taimer loendamist algusest.

Vajaliku filtritüübi ja võimalike tellimiskohtade kohta leiab infot abiteabe menüüst.

## 7.7.5 System Preferences (süsteemieelistused)



Seadme asukohta, keele ja kellaaja seadistus.

Siin saab muuta järgmisi andmeid:

- keel (vaikimisi inglise keel);
- riik (vaikimisi Ühendkuningriik);
- seadme asukoht (aadress, postiindeks);
- seadme kuupäev ja kellaeg, suve- ja talveaja kasutamise valik.

Suve- ja talveaja vahetamine toimub automaatselt vastavalt Euroopa standardile, lähtudes Greenwichi ajavööndist ja seadme sisestatud asukohast.

Võimalus valida 12- või 24-tunnine ajanäit;

- kontaktandmed: töövõtja, paigaldaja, hooldusesindus, telefon, veebisait, e-posti aadress jne;
- kuvaseaded: ekraani heledus ja käitumine ooterežiimis.

## 7.7.6 Service (hooldus)



Hoolduse menüüs saab muuta kõiki seadme parameetreid ja seadeid.

Vaikimisi on hoolduse menüü lukustatud ja selle kasutamiseks tuleb sisestada parool (vaikeparool on 1111).

### 7.7.6.1 Input (sisend)



Sisendite konfigureerimine

Peatrükkplaadi analoog-, digi- ja universaalsisendite seaded ja funktsioonid.

Suhtelise õhuniiskuse ja ventilaatorite pöörlemiskiiruse signaalid on suunatud kindlatele kontaktidele, mida muuta ei saa. Kõiki ülejäänud sisendeid saab kasutuselevõtu käigus vabalt konfigureerida. Sisendeid võib kasutada mis tahes eesmärgil.

Digisisendite kasutusvõimalusi piirab signaali tüüp ja füüsiliste ühendusklemmide arv. Ühte sisendfunktsiooni saab kasutada ainult ühe korra.

Universaalse analoogsisendina (UAI) konfigureeritud universaalsisendit (UI) saab seadistada mitme sisendseadme jaoks, sest see võimaldab kasutada mitut sama tüüpi andurit. Universaalsed analoogsisendid võimaldavad kasutada juhtmeühendusi suhtelise õhuniiskuse anduri (**RH**), CO<sub>2</sub>-anduri (**CO<sub>2</sub>**), sissepuhkeventilaatori reguleerimise (**SAFC**) ja väljatõmbeventilaatori reguleerimise (**EAFc**) jaoks.

Analoogsisendit (AI) kasutavaid temperatuuriandureid võib konfigureerida ainult ühekordselt.

Juba kasutusele võetud ja konfigureeritud sisendsignaali tüüp muudetakse halliks ja seda ei saa enam valida. Samas saab mõnda digisisendi konfiguratsiooniga seotud kasutusfunktsiooni (**AWAY**, **CROWDED**, **FIREPLACE**, **HOLIDAY**, **REFRESH**) sisse lülitada mitmest allikast: kasutajaliides, rakendus, raadiovõrk, Modbus (hooneautomaatika süsteem).

Digisisendi olekuks saab määrata tavaliselt avatud (**Normally Open (NO)**) või tavaliselt suletud (**Normally Closed (NC)**). Vaikeseade on **Normally Open (NO)**. Juhtmeta sisendite puhul ei ole see kasutatav.

Peatrükkplaadi kontakt suhtelise õhuniiskuse (RH) pulsitihedusmodulatsiooni (PDM) jaoks on ette kindlaks määratud ja seda ei saa muuta.

**Tabel 2. Ülevaade sisendite konfiguratsioonist**

| Analoogsisendid                            | Digisisendid                         | Universaalsed analoogsisendid          | Universaalsed digisisendid                       |
|--|--------------------------------------|--|--|
| Sisendi tüüp<br>Väärtus<br>Kompenseerimine | Sisendi tüüp<br>Polaarsus<br>Väärtus | Sisendi tüüp<br>Analoogtüüp<br>Väärtus | Sisendi tüüp<br>Digitüüp<br>Polaarsus<br>Väärtus |

### 7.7.6.2 Output (väljund)



Väljundite konfigureerimine.

Peatrükkplaadi ja ühendusplaadi analoog-, digi- ja universaalväljundite seaded ja funktsioonid.

Ventilaatorite väljundi pulsilaiusmodulatsiooni (PWM) signaal ja sümistoriväljund on suunatud kindlatele kontaktidele, mida muuta ei saa. Kõiki ülejäänud väljundeid saab kasutuselevõtu käigus vabalt konfigureerida. Väljundeid võib kasutada mis tahes eesmärgil.

Digiväljundite kasutusvõimalusi piirab signaali tüüp ja füüsiliste ühendusklemmide arv.

Ühte väljundfunktsiooni saab kasutada ainult ühe korra. Juba kasutusele võetud ja konfigureeritud kontakt muudetakse väljundi tüübi valiku menüüs halliks.

Analoog- ja digiväljunditel saab valida automaat- või manuaalrežiimi ning muuta manuaalrežiimis kasutatavat väärtust.

Manuaalrežiimi valiku korral tühistatakse kõik süsteemiga seotud automaatfunktsioonid. Manuaalrežiimis on analoogväljundi reguleeritav vahemik 0–10 V ja digiväljundil võib olla väärtus On/Off (sees/väljas).

**Tabel 3. Ülevaade väljundite konfiguratsioonist**

| Analoogväljundid | Digiväljundid    |
|------------------|------------------|
| Väljundi tüüp    | Väljundi tüüp    |
| Automaat/manuaal | Automaat/manuaal |
| Väärtus          | Väärtus          |

### 7.7.6.3 Components (osad)



Ühendatud osade konfigureerimine.

#### Heat Exchanger (soojusvaheti)

- Soojusvaheti tüübi valimine.  
Võimalikud tüübid: **Rotating** (pöörlev) / **Plate** (plaat).
- Pöörleva soojusvaheti tüübi korral passiivmaja funktsiooni sisse- või väljalülitamine.  
Valikuvariandid: **Yes** (jah) / **No** (ei).
- Plaatsoojusvaheti tüübi korral möödaviiguklapi asukoha valimine. See on seadme tüübil põhinev vaikeseade.  
**Supply** (sissepuhe) / **Extract** (väljatõmme)
- Täituri tüübi seadistamine. See on seadme tüübil põhinev vaikeseade.  
Vahemik: 0–10 V / 2–10 V / 10–0 V / 10–2 V.

#### Heater (Kütteseade)

- Kütteseadme tüübi valimine. Kasutatavad konfiguratsioonivariandid muutuvad vastavalt valikule. See on seadme tüübil põhinev vaikeseade.  
Võimalikud tüübid: **None** (puudub) / **Electrical** (elektriline) / **Water** (vesi) / **Change-over** (vahetatav).
- Täituri tüübi seadistamine. Vaikeseade on 0–10 V.  
Vahemik: 0–10 V / 2–10 V / 10–0 V / 10–2 V.
- Ringluspumba temperatuuri seadistamine. Vaikeseade on 10 °C. See variant on kasutatav juhul, kui on valitud vesi- või vahetatav kütteseade.  
Vahemik: 0–20 °C.
- Ringluspumba seiskumisviivituse seadistamine. Vaikeseade on 5 minutit. See variant on kasutatav juhul, kui on valitud vesi- või vahetatav kütteseade.  
Vahemik: **off** (väljas) / 1–60 min.

#### Cooler (Jahuti)

- Jahuti tüübi valimine. Kasutatavad konfiguratsioonivariandid muutuvad vastavalt valikule. Vaikeseade on **None** (puudub).  
Võimalikud tüübid: **None** (puudub) / **Water** (vesi) / **Change-over** (vahetatav).

- Välistemperatuuri blokeeringu seadistamine. Vaikeseade on 10 °C.  
Vahemik: 0–20 °C.
- Täituri tüübi seadistamine. Vaikeväärtus on 0–10 V  
Vahemik: 0–10 V / 2–10 V / 10–0 V / 10–2 V.
- Ringluspumba seiskumisviivituse seadistamine. Vaikeseade on 5 minutit. See variant on kasutatav juhul, kui on valitud vesi- või vahetatav kütteseade.  
Vahemik: **off** (väljas) / 1–60 min.

#### **Extra controller (lisakontroller)**

- Lisakontrolleri tüübi valimine. Kasutatavad konfiguratsioonivariandid muutuvad vastavalt valikule. Vaikeseade on **None** (puudub).  
Võimalikud tüübid: **None** (puudub) / **Preheater** (eelsoojendi) / **Heating** (küte) / **Cooling** (jahutus).
- Lisakontrolleri temperatuuri sättepunkti seadistamine. Vaikeväärtus on 0 °C.  
Vahemik: –30 °C kuni 40 °C.
- P-vahemiku seadistamine. Vaikeseade on 4 °C.  
Vahemik: 1–60 °C.
- I-aja seadistamine. Vaikeseade on **off** (väljas).  
Vahemik: **off** (väljas) / 1–240 s.
- Täituri tüübi seadistamine. Vaikeväärtus on 0–10 V.  
Vahemik: 0–10 V / 2–10 V / 10–0 V / 10–2 V.
- Ringluspumba temperatuuri seadistamine. Vaikeseade on 0 °C. See variant on kasutatav juhul, kui on valitud kontrolleri tüüp eelsoojendi või küte.  
Vahemik: 0–20 °C.
- Ringluspumba seiskumisviivituse seadistamine. Vaikeseade on 5 minutit.  
Vahemik: **off** (väljas) / 1–60 min.

#### **7.7.6.4 Control Regulation (reguleerimismeetodi määramine)**



Siin seadistatakse süsteemis kasutatav reguleerimismeetod.

#### **Temperature Control (temperatuuri reguleerimine)**

- Temperatuurikontrolleri seadistamine. Reguleerimisrežiimi valimine.  
Võimalikud režiimid: **Supply air temperature control** (sissepuhkeõhu temperatuuri reguleerimine) / **Room temperature control** (sisetemperatuuri reguleerimine) / **Extract air temperature control** (väljapuhkeõhu temperatuuri reguleerimine)
- Temperatuurühiku valimine. Vaikeseade on **Celsius**.  
Võimalikud ühikud: **Celsius/Fahrenheit**
- P-vahemiku seadistamine. Vaikeseade on 20 °C. I-aja seadistamine. Vaikeseade on 100 s.
- **SATC**-jaotuse seadistamine kütteseadme (0–20%), soojusvaheti (25–60%) ja jahuti (65–100%) väljundseadetele.  
Vahemik: 0–100%.
- Sissepuhkeõhu min/max temperatuuri sättepunkti, P-vahemiku ja I-aja kaskaadreguleerimise seadistamine.  
Kasutatav üksnes sisetemperatuuri reguleerimise ja väljapuhkeõhu temperatuuri reguleerimise režiimides.

#### **ECO mode (säätsurežiim)**

- Säätsurežiimi seadistamine. Kütteseadme käivitumisnihe seadistamine. Vaikeseade on 10 °C.  
Vahemik: 0–10 °C.

#### **Fan control (ventilaatori reguleerimine)**

- Õhuvoolu ja ventilaatorite seadistamine. Ventilaatori reguleerimise (õhuvoolu) tüübi valimine. Vaikeseade on **Manual** (%).  
Võimalikud tüübid: **Manual** (%) / **Manual rpm** (p/min) / **Flow** (CAV) (vool (konstantne õhuhulk)) / **Pressure** (VAV) (rõhk (muutuv õhuhulk)) / **External** (väline)

| Seade  | Manuaalne  | p/min                                     | Vool<br>(konstantne õhuhulk)  | Rõhk<br>(muutuv õhuhulk) | Väline                     |
|--|--|---|---|--------------------------|----------------------------|
| Õhuvoolu mõõtühik  | %  | p/min                                     | l/s, m <sup>3</sup> /h, cfm   | Pa, inwc                 | %                          |
| P-vahemik  | 0–100%   | 0–3000 p/min                              | 0–500 Pa<br>Vaikeseade: 150 Pa  |                          | 0–100%                     |
| I-aeg  | off (väljas) /<br>1–240 s.   | off (väljas) /<br>1–240 s.<br>Vaikeseade: | off (väljas) / 1–240 s.<br>Vaikeseade: 50 s   |                          | off (väljas) /<br>1–240 s. |
| Õhuvooluhulga seadistus iga taseme jaoks: <b>MAXIMUM LEVEL</b> (maksimumtase), <b>HIGH LEVEL</b> (kõrge tase), <b>NORMAL LEVEL</b> (normaaltase), <b>LOW LEVEL</b> (madal tase), <b>MINIMUM LEVEL</b> (miinimumtase)                                       | 16–100%  | 500–5000 p/min                            | Andurivahemik (õhuvoolu ühik)   |                          | 0–100%                     |
| <b>Manual Fan Stop</b> (ventilaatori manuaalne seiskamine) – ventilaatori manuaalse seiskamise sisse- või väljalülitamine. See funktsioon võimaldab valida, kas ventilaatorit saab kasutajaliidesest välja lülitada või mitte. Vaikeseade on OFF (väljas). |  |   |   |                          |                            |
| <b>Pressure Sensors</b> (rõhuandurid) – anduri pinge ja rõhu suhte seadistamine. Ventilaatori häireväärtuse seadistamine. Vaikeseade on <b>None (puudub)</b>   | -  | -   | Sisepuhkeventilaatori reguleerimisandur: Rõhk 0 V juures: 0–500 Pa, vaikeseade on 0 Pa<br>Rõhk 10 V juures: 0–2500 Pa, vaikeseade on 500 Pa.<br>Väljatõmbeventilaatori reguleerimisandur: Rõhk 0 V juures: 0–500 Pa, vaikeseade on 0 Pa.<br>Rõhk 10 V juures: 0–2500 Pa, vaikeseade on 500 Pa | -                        | -                          |
| Sisepuhke- ja väljatõmbeventilaatori K-teguri seadistamine. Vaikeseaded põhinevad seadme tüübil.   | -  | -   | <b>Sisepuhkeventilaatori K-teguri vahemik: 0–1000</b><br><b>Väljatõmbeventilaatori K-teguri vahemik: 0–1000</b>   | -                        | -                          |
| <b>Välisõhu kompenseerimine</b>  | Kompenseerimine algab alati fikseeritud väärtusest 0 °C. Võimalus seadistada seiskumise kompenseerimine seoses välistemperatuuri ja ventilaatori kiirusega.<br><b>Stop Compensation</b> (seiskumise kompenseerimine) <b>Temperature range</b> (temperatuurivahemik): –25–0 °C, vaikeseade on 0 °C. |   |   |                          |                            |

### Tähtis

Õhuvoolu tüübi muutmisel ei muutu automaatselt P-vahemiku väärtus. P-vahemiku väärtust tuleb muuta manuaalselt pärast õhuvoolu tüübi muutmist.

### Demand Control (vajaduspõhine reguleerimine)

Siseõhu kvaliteediandurite seadistamine. Kui andur(id) on konfigureeritud, tuleb vajaduspõhise reguleerimise käivitamiseks valida avalehelt režiim AUTO.

- CO<sub>2</sub>-anduri sisse- või väljalülitamine. Vaikeseade on **off** (väljas).  
CO<sub>2</sub>-anduri sättepunkti seadistamine. Vaikeseade on 800 ppm (osakest miljoni kohta atmosfääris).  
CO<sub>2</sub> normaalsisaldus atmosfääris on 400 ppm. Vahemik: 100–2000 ppm.  
P-vahemiku seadistamine, vaikeseade on 200 ppm. Vahemik: 50–2000 ppm.
- I-aja seadistamine, vaikeseade on **off** (väljas). Vahemik: **off** (väljas) / 1–120 s.
- RH-anduri sisse- või väljalülitamine. Vaikeseade on **off** (väljas).  
Suvise niiskuse sättepunkti seadistamine, vaikeseade on 60%. Vahemik: 1–100%.  
Talvise niiskuse sättepunkti seadistamine, vaikeseade on 50%. Vahemik: 1–100%.  
P-vahemiku seadistamine, vaikeseade on 10%. Vahemik: 1–100%.

I-aja seadistamine, vaikesead on **Off** (väljas). Vahemik: **Off** (väljas) / 1–120 s.

- Paraneva õhukvaliteedi taseme õhuvoolu valimine. Vahemik: **Normal** (normaalne) / **High** (kõrge) / **Max**
- Hea õhukvaliteedi taseme õhuvoolu valimine. Vahemik: **Low** (madal) / **Normal** (normaalne).

#### **RH Transfer Control (õhuniiskuse ülekandmise reguleerimine)**



#### **Märkus**

See on seadistatav juhul, kui soojusvaheti tüübiks on valitud pöörlev soojusvaheti. Äärmiselt soovitatav on jätta P-vahemiku ja I-aja vaikeväärtused muutmata. Neid võib muuta ainult paigaldaja või väljaõppinud personal.

- Suhtelise õhuniiskuse ülekandmise funktsiooni sisse- või väljalülitamine. Vaikesead on On (sees).
- Kui õhuniiskuse ülekandmise reguleerimine on aktiveeritud, tuleb seadistada alljärgnevad väärtused.  
Sättepunkt, vaikesead on niiskus 45%. Vahemik: 1–100% RH.  
P-vahemiku seadistamine, vaikesead on 4 g/kg. Vahemik: 1–100 g/kg.  
I-aja seadistamine, vaikesead on **Off** (väljas). Vahemik: **Off** (väljas) / 1–120 s.

#### **Defrosting Control (sulatuse reguleerimine)**



#### **Märkus**

See on seadistatav juhul, kui soojusvaheti tüübiks on valitud plaatsoojusvaheti.

Seade on varustatud automaatse sulatamisfunktsiooniga, mis aktiveeritakse juhul, kui soojusvaheti piirkonnas esineb jäätumisoht.

- Sulatusrežiimi valimine. Vaikesead on Normal (normaalne).

|                           |  |
|---------------------------|--|
| <b>Soft (leebe)</b>       | Kuivades piirkondades, nagu laohoonetes, kus on vähe inimesi, või tööstushoonetes, kus tootmisprotsessides ei kasutata vett. |
| <b>Normal (normaalne)</b> | Tavalise õhuniiskustasemega korterid või elamud 1.   |
| <b>Hard (tugev)</b>       | Väga kõrge õhuniiskustasemega hooned.  |

<sup>1</sup> Uusehitistes võib esimesel talvehooajal osutada vajalikuks kõrgem sulatamistase.

- Mõödaviigu asukoha seadistamine. Vaikesead põhineb seadme konfiguratsioonil.  
**Supply** (sissepuhe) / **Extract** (väljatõmme).
- Eelsoojendi seadistamine. Vaikesead põhineb seadme konfiguratsioonil.  
**Auto** (automaatne) / **Fixed** (fikseeritud)  
Seadeväärtus „fikseeritud“ võimaldab kasutajal eelsoojendi sättepunkti manuaalselt reguleerida. Seadeväärtuse „automaatne“ korral kasutatakse eelsoojendi käivitamiseks ujuvat sättepunkti (sulatuse lõpetamise temperatuur +2 K).
- Seadistatakse juhul, kui sekundaarõhk on lubatud. Vaikesead on **Off** (väljas).  
**Off** (väljas) / **On** (sees).

#### **Cooling Control (jahutuse reguleerimine)**

- Kui välisõhk on soojem kui väljatõmbeõhk ja sissepuhkeõhu temperatuur ületab sättepunkti, siis toimub jahutustagastus. See tingimus blokeerib soojenduse reguleerimisprotsessi. Jahutustagastuse sisse- või väljalülitamine. Vaikesead on On (sees).  
Jahutuspiiri seadistamine. Jahutustagastus on lubatud siis, kui väljatõmbeõhk on välisõhust kindla määra võrra (vaikesead on 2 K) jahedam ja esineb jahutusvajadus.
- Vaba jahutuse oleku, temperatuuri ja kestuse seadistamine. Vaba jahutuse sisse- või väljalülitamine. Vaikesead on **Off** (väljas).  
Sissepuhke- ja väljatõmbeventilaatorite vaba jahutuse taseme seadistamine. Vaikesead on Normal (normaalne). Vahemik: **Normal** (normaalne) / **High** (kõrge) / **Max**.  
Käivitumistingimuse seadistamine. Käivitumiseks vajalik päevane temperatuur, vaikesead on 22 °C. Vahemik: 12–30 °C.  
Käivitumise/seiskumise tingimused. Väljatõmbe-/siseõhu temperatuur, vaikesead on 18 °C. Välisõhu kõrge temperatuuri piirtase, vaikesead on 23 °C. Välisõhu madala temperatuuri piirtase on 12 °C. Käivitumise ja seiskumise aeg.

### 7.7.6.4.1 Soovitud õhuvoolu saavutamiseks vajaliku ventilaatorikiiruse kindlakstegemine

Et võimaldada õhuvoolu reguleerimist ventilaatorite kiiruse muutmise abil, tuleb seadistada iga õhuvoolu taseme jaoks ventilaatori p/min (pöörete arv minutis). Vajalik ventilaatori kiirus on igas kodus erinev, kuna see sõltub seadme suurusest, kanalisüsteemist ja süsteemi rõhust. Õige ventilaatorikiiruse leidmiseks tuleb kasutada Systemairi veebisaidil olevat töövahendit.

1. Avage Systemairi veebisait ja leidke oma seade.
2. Avage vahekaart Diagram (joonis) ja sisestage soovitud sissepuhke- ja väljatõmbe õhuvoolu väärtused; võimalikud ühikud on l/s, m<sup>3</sup>/h, m<sup>3</sup>/s ja cfm. Sisestage rõhulang kanalisüsteemis (kui selle väärtus ei ole teada, sisestage nii sissepuhke- kui ka väljatõmbeõhu jaoks 100 Pa).

|                                  |                             |                                  |  |
|----------------------------------|-----------------------------|----------------------------------|--|
| <b>Air flow</b>                  | Air flow (Supply)           | <input type="text" value="60"/>  | <input type="text" value="m&lt;sup&gt;3&lt;/sup&gt;/h"/> |
|                                  | Air flow (Extract)          | <input type="text" value="60"/>  |  |
| <b>Pressure drop duct system</b> | External pressure (Supply)  | <input type="text" value="100"/> | <input type="text" value="Pa"/>                          |
|                                  | External pressure (Extract) | <input type="text" value="100"/> |  |

Joonis 4. Õhuvoolu ja välisrõhu valiku näide

3. Sissepuhke- ja väljatõmbeõhu kiirus pöoretena minutis (p/min) kuvatakse jooniste all tabelis.

|                            |                                   |                                   |
|----------------------------|-----------------------------------|-----------------------------------|
| <b>Power</b>               | 14,0                              | 13,3 W                            |
| <b>Speed</b>               | <input type="text" value="1751"/> | <input type="text" value="1640"/> |
| <b>QFP (clean filters)</b> | 1.67                              | 1.67 l/s(m <sup>3</sup> /s)       |

Joonis 5. Sissepuhke- ja väljatõmbeõhu kiiruse näide

4. Leidke samal moel ventilaatorikiirused kõigi õhuvoolu tasemete jaoks: **MINIMUM LEVEL** (miinimumtase), **LOW LEVEL** (madal tase), **NORMAL LEVEL** (normaalne tase), **HIGH LEVEL** (kõrge tase), **MAXIMUM LEVEL** (maksimumtase).
5. Seejärel avage juhtpaneelil hoolduse menüü, sisestage parool ja avage jaotis **Control Regulation** (reguleerimismeetodi määramine) → **Fan Control** (ventilaatori reguleerimine). Valige õhuvoolu tüübiks **RPM** (p/min) ja sisestage alammenüüs **Airflow Level Settings** (õhuvoolu taseme seaded) iga taseme arvatud ventilaatorikiirused.

### 7.7.6.5 User Modes (kasutusrežiimid)



Iga kasutusrežiimi õhuvoolu taseme, kestuse ja kompensatsiooniväärtuse seadistamine.

Võimaldab seadistada sissepuhke- ja väljatõmbeventilaatorite tasemeid, režiimi vaikekestust ja temperatuuri kompensatsiooni määra (kui kasutatakse) järgmiste kasutusrežiimide jaoks:

- **Away** (eemal);
- **Central Vacuum Cleaner** (kesktolmuimeja);
- **Cooker Hood** (köögikubu);
- **Crowded** (rahvarohke);
- **Fireplace** (kamin);
- **Holiday** (puhkus);
- **Refresh** (värskendamine).

### 7.7.6.6 Side



Modbusi ja raadioside seadistamine

#### Modbus

- Modbusi aadressi seadistamine. Vaikeseade on 1.
- Modulatsioonikiiruse seadistamine. Vaikeseade on 19 200.
- Paarsuse seadistamine. Vaikeseade on **None** (puudub). Vahemik: **None** (puudub) / **Even** (paaris) / **Odd** (paaritu).
- Seiskamisbittide seadistamine. Vaikeseade on 2. Vahemik: 1–2.
- Kuvab **Smartly-Gateway** olekut.

**Kasutajaliides**

- Kuvab kasutajaliidese sideühenduste andmeid. Modbusi seadme number (1–10) ja Modbusi terminal: Active (aktiivne) / Inactive (mitteaktiivne).

**7.7.6.7 Logs (logid)**

Logide menüüs säilitatakse teavet häirete, ventilaatorite ja parameetrite kohta.

**Fans Levels (ventilaatoritasemed)**

- Kuvatakse kõigi sissepuhkeventilaatorite tasemete kestuse loendurid. Kulunud aeg ja kogukestus. Ajaloenduri lähtestamine.

Tase 1: 0%

Tase 2: 1–29%

Tase 3: 30–44%

Tase 4: 45–59%

Tase 5: 60–100%

**Parameters (parameetrid)**

- Parameetri tüübi valimine ja salvestatud andmete põhjal graafiku koostamine . Parameetriandmete eksportimiseks puudutage noolenuppu . (kasutatav ainult mobiilirakenduses)

**7.7.6.8 Unit Backups (seadeandmete varundamine)**

See menüü võimaldab salvestada ja taastada kasutaja ja tehase seadeid.

**User backups (kasutaja seadete varundus)**

- Aktiivse konfiguratsiooni ja parameetrite salvestamiseks vajutage nuppu SAVE (salvesta). Viimati salvestatud konfiguratsiooni ja parameetrite taastamiseks vajutage nuppu RESTORE (taasta).

**Factory settings (tehaseseaded)**

- Tehasekonfiguratsiooni ja parameetrite taastamiseks vajutage nuppu RESTORE (taasta). Sel juhul kirjutatakse üle ka muudetud parool.

**Software versions (tarkvaraversioonid)**

Kuvatakse pealülitusplaadi, internetimooduli ja kasutajaliidese kehtiv versioon.

- Kui saadaval on uuem versioon, puudutage tarkvara uuendamiseks nuppu **SOFTWARE UPDATE** (tarkvarauuendus).

**7.7.6.9 Password Settings (parooli seaded)**

Hoolduse menüü on alati parooliga lukustatud. Muudel menüütasanditel on oma lukustusvõimalused. Kui menüütasandi parooli nõue on aktiveeritud, saab neid lukust vabastada administraatori parooliga.

Siin saate valida, milliseid menüüsid soovite lukustada.

**7.7.7 Help (abiteave)**

Sellest menüüst leiate KKK, häirete tõrkeotsingu ja tehnilise toe kontaktandmed.

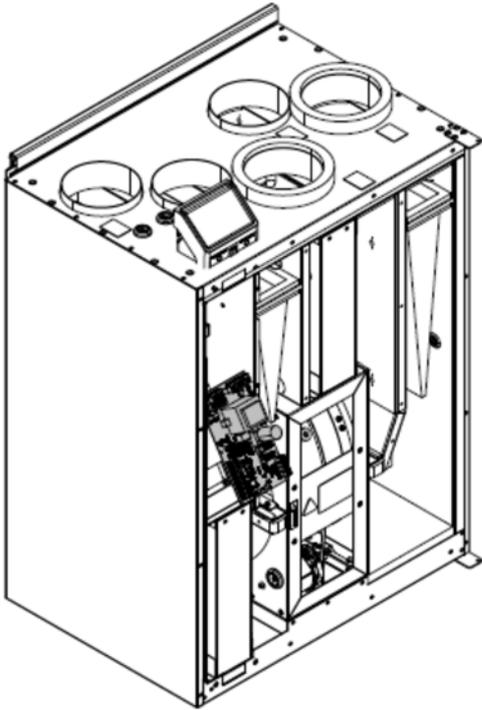
- **Service partner** (hoolduspartner) – teave hoolduspartneri kohta.
  - **Company** (ettevõtte)
  - **Telephone** (telefon)
  - **Homepage** (koduleht)
  - **Email** (e-posti aadress)
- **User modes** (kasutusrežiimid) – kõigi kasutusrežiimide üksikasjalik kirjeldus.
- **Functions** (funktsioonid) – erinevate kasutusfunktsioonide üksikasjalik kirjeldus.

- **Alarms** (häired) – kõigi häirete üksikasjalik kirjeldus.
- **Troubleshooting** (tõrkeotsing) – teave kõigi võimalike talitlushäirete kohta.

## 8 Elektriühendused

SAVE VTR 250/B on tehases varustatud sisemise elektrijuhtmestikuga.

Elektriühenduskarp paikneb seadme sissepuhkeõhuava poolsel küljel. Trükkplaadi saab seadmest hõlpsasti välja võtta tööriistu kasutamata.

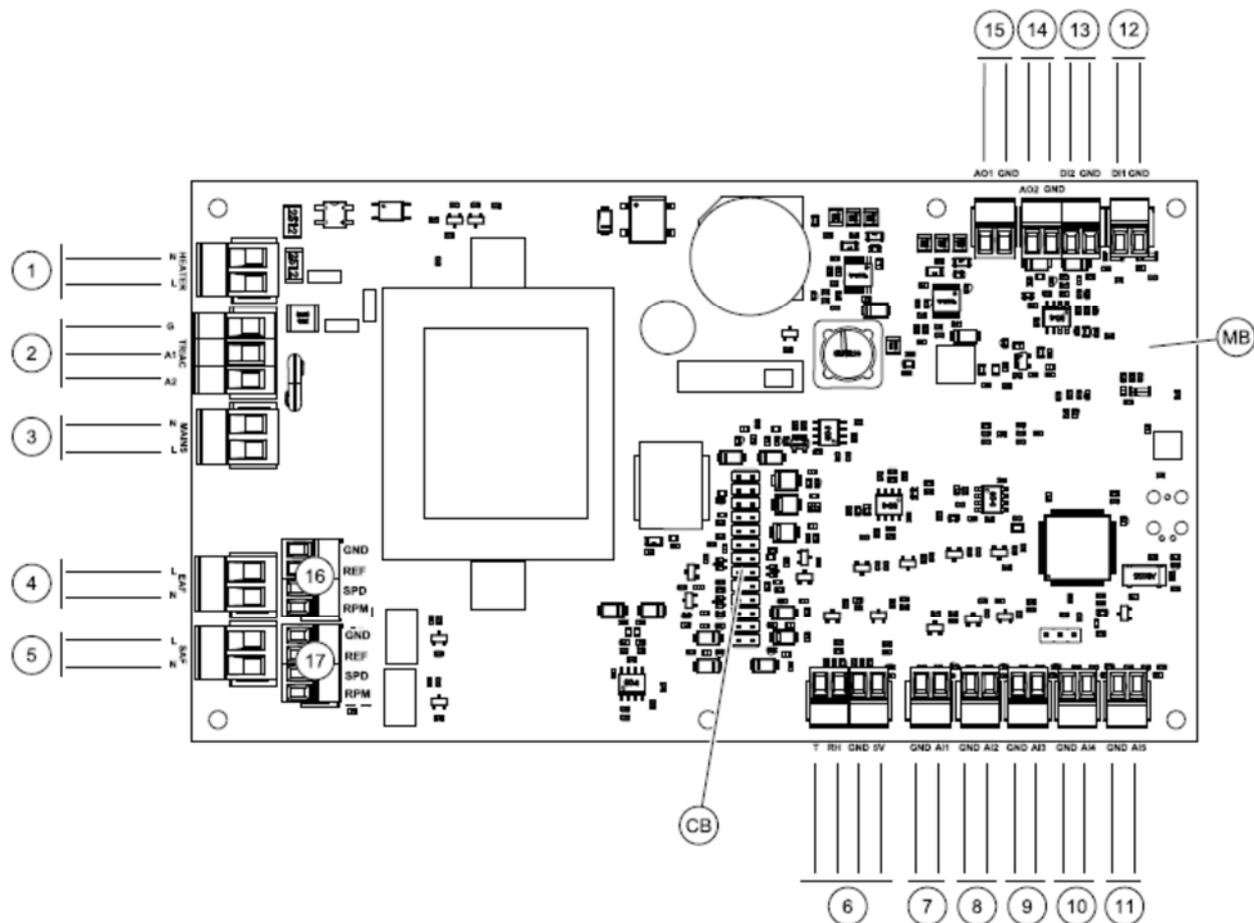


Joon. 6. Trükkplaadi asend

### 8.1 Peatrükkplaadi skeem

SAVE VTR 250/B on varustatud sisseehitatud reguleerimissüsteemi ja sisemise juhtmestikuga.

Joonisel on kujutatud peatrükkplaati. Vt täpsemat teavet elektriskeemilt.

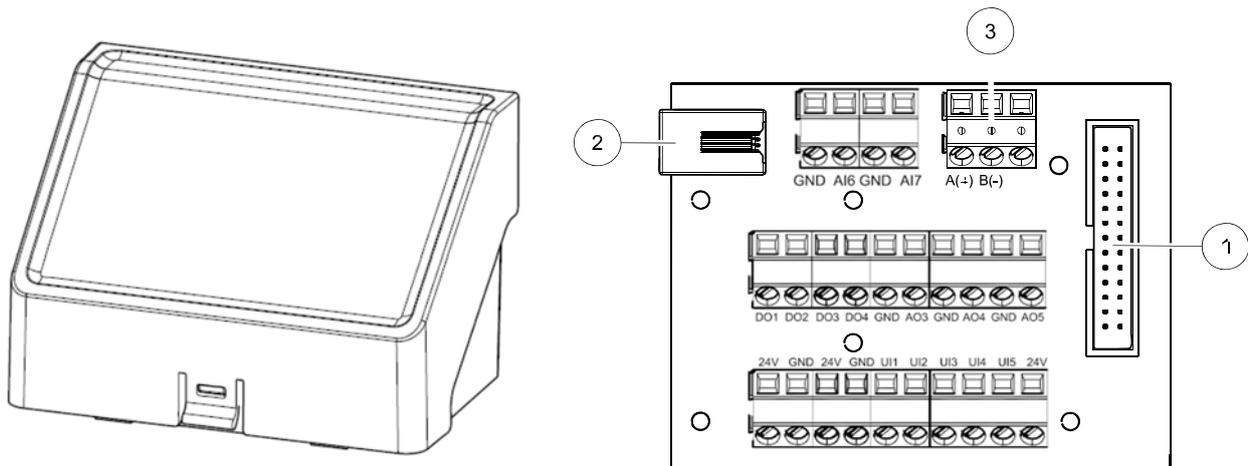


Joonis 7. Peatrukkplaadi ühendused

| Asend | Kirjeldus   |
|-------|---|
| MB    | Peatrukkplaat   |
| CB    | Välise ühenduskarbi ühendus   |
| 1     | Kütteseadme klemmid   |
| 2     | Sümostori klemmid   |
| 3     | Võrgutoite klemmid  |
| 4     | Väljatõmbeventilaatori toiteklemmid   |
| 5     | Sissepuhkeventilaatori toiteklemmid   |
| 6     | Sisemise temperatuuri- ja suhtelise õhuniiskuse anduri klemmid                                    |
| 7     | Analoogsisend 1 – välisõhu andur  |
| 8     | Analoogsisend 2 – sissepuhkeõhu andur   |
| 9     | Analoogsisend 3 – vabalt seadistatav  |
| 10    | Analoogsisend 4 – vabalt seadistatav / ülekuumenemise temperatuuriandur (kütteseadmega süsteemid) |
| 11    | Analoogsisend 5 – vabalt seadistatav  |
| 12    | Digisisend 1 – rootori andur (mudelid VSR, VTR) / klapisignaal (mudelid VTC)                      |
| 13    | Digisisend 2 – vabalt seadistatav / köögikubu (mudel VTR 150/K)                                   |
| 14    | Analoogväljund 2 – vabalt seadistatav / elektrikütteseadme kontrollid (mudel VTC 700)             |
| 15    | Analoogväljund 1 – soojusvaheti rootor (mudelid VSR, VTR) / klapi reguleerimine (mudelid VTC)     |
| 16    | Väljatõmbeventilaatori kiiruse reguleerimise klemmid  |
| 17    | Sissepuhkeventilaatori kiiruse reguleerimise klemmid  |

## 8.2 Välisühendused (ühendusplaat)

Peatrukkplaadi välisühendused teostatakse väljaspool seadet asuva ühendusplaadi kaudu.



Joonis 8. Väline ühenduskarp ja -plaat

| Asend | Kirjeldus  |
|-------|--|
| 1     | Peatrukkplaadi ühendus   |
| 2     | Välise juhtpaneeli (kasutajaliides) või internetimooduli (IAM) ühendus   |
| 3     | Modbus RS485 ühendus   |
| AI6-7 | Vabalt seadistatav analoogsisend. Puudub / sisendi tüübi valimine kasutajaliideses.  |
| DO1-4 | Vabalt seadistatav digiväljund. Puudub / väljundi tüübi valimine kasutajaliideses.   |
| AO3-5 | Vabalt seadistatav analoogväljund. Puudub / väljundi tüübi valimine kasutajaliideses. Täituri tüüp 0-10 V, 10-0 V, 2-10 V, 10-2 V.   |
| UI1-5 | Vabalt seadistatav universaalsisend. Saab seadistada töötama analoogsisendina (0-10 V) või digisisendina (24 V). Puudub / tüübi valimine kasutajaliideses (polaarsus NC või NO). |
| 24 V  | Maksimumvool 200 mA 24 V DC +-10% juures.  |

## 9 Enne süsteemi käivitamist

Peale paigaldamist kontrollige, et:

- seade oleks paigaldatud vastavalt käesolevale juhendile;
- seadme juhtmed on õigesti ühendatud;
- välis- ja heitõhu klapid ning mürasummutid oleksid paigaldatud ning et kanalite süsteem oleks seadmega nõuetekohaselt ühendatud;
- kõik kanalid oleksid piisavalt isoleeritud ning paigaldatud vastavalt kohalikele eeskirjadele ja määrustele;
- välisõhu sissepuhkeava paikneks saasteallikatest (köögiventilaator, kesktolmuimeja) piisaval kaugusel;
- kõik välisseadmed oleks ühendatud;
- seade oleks nõuetekohaselt konfigureeritud ja kasutusele võetud;
- nädalagraafik ja õhuvoolu seaded oleksid nõuetekohaselt programmeeritud.

## 10 Hooldus

### 10.1 Hoiatused



#### Oht

- Enne mis tahes hooldus- või elektritööde teostamist veenduge alati, et seade on vooluvõrgust lahti ühendatud!
- Kõiki elektriseadmete ühendusi ja hooldustöid peab teostama volitatud paigaldaja kooskõlas kohalike nõuete ja eeskirjadega.



#### Hoiatus

- Seda toodet võib kasutada ainult isik, kellel on vastavad teadmised või väljaõpe selles valdkonnas või kes töötab asjakohase kvalifikatsiooniga isiku järelevalve all.
- Olge paigaldamise ja hooldamise ajal ettevaatlik teravate servade suhtes. Kasutage kaitsekindaid.



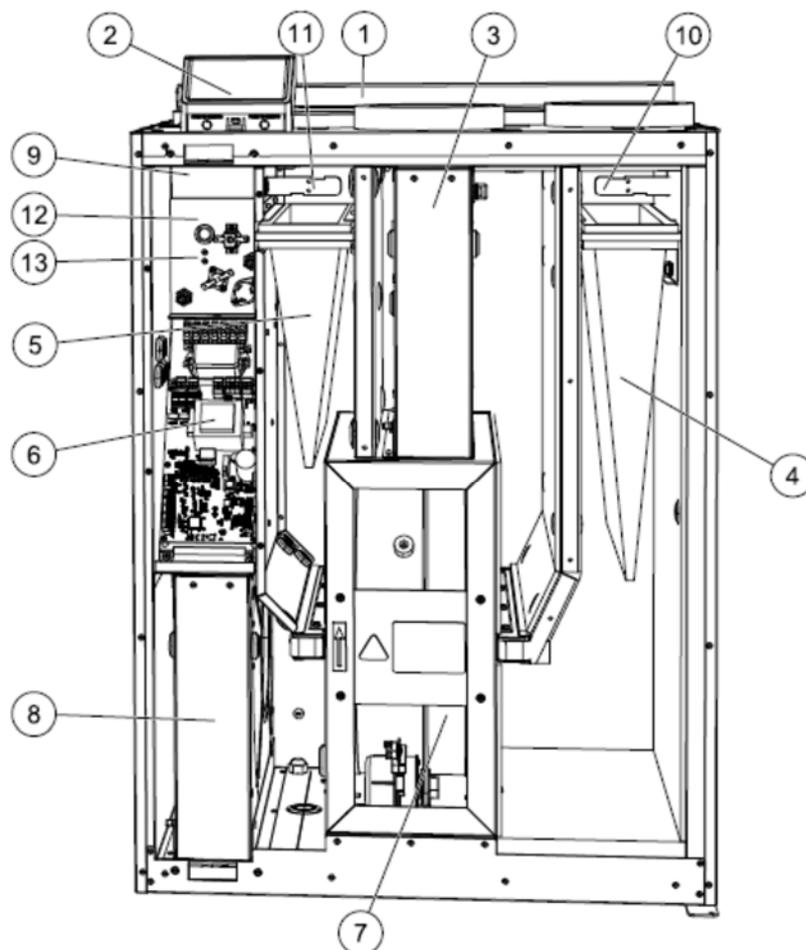
#### Hoiatus

- Kuigi seade on vooluvõrgust lahti ühendatud, esineb siiski vigastuseoht pöörlevate osade tõttu, mis ei ole veel täielikult seiskunud.

#### Tähtis

- Seadme ja terve ventilatsioonisüsteemi paigalduse peab teostama volitatud paigaldaja kooskõlas kohalike nõuete ja eeskirjadega.
- Süsteem peaks töötama pidevalt, nii et see peatatakse ainult hooldustöödeks.
- Ärge ühendage ventilatsioonisüsteemiga trummelkuivateid.
- Õhukanalite ühenduskohad/otsad peavad ladustamise ja paigaldustööde ajal olema kinni kaetud.
- Enne seadme käivitamist veenduge, et filtrid on paigaldatud.

## 10.2 Siseosad



Joonis 9. Siseosad

| Asend | Kirjeldus   |
|-------|---|
| 1     | Paigalduskonsool  |
| 2     | Välised ühendused                                       |
| 3     | Väljatõmbeõhu ventilaator                               |
| 4     | Sisepuhkeõhu filter                                     |
| 5     | Väljatõmbeõhu filter                                    |
| 6     | Peatrükkplaat   |
| 7     | Pöörlev soojusvaheti                                    |
| 8     | Sisepuhkeventilaator                                    |
| 9     | Sisepuhkeõhu andur                                      |
| 10    | Välisõhu andur  |
| 11    | Suhtelise õhuniiskuse / väljapuhkeõhu temperatuuriandur |
| 12    | Ülekuumenemiskaitse andur                               |
| 13    | Sisemine elektriline järelsoojendi                      |

### 10.2.1 Osade kirjeldus

#### 10.2.1.1 Ventilaatorid

Ventilaatoritel on EC-tüüpi välised rootormootorid, mida saab eraldi astmeteta reguleerida vahemikus 16–100%. Mootorilaagrid on eluaegselt määritud ja hooldusvabad. Ventilaatorid saab puhastamiseks eemaldada, vt täiendavat teavet „Kasutusjuhendist“.

### 10.2.1.2 Filtrid

Tehases paigaldatud filtritel on sissepuhkeõhu filtri kvaliteet F7 ning väljatõmbeõhu filtri kvaliteet G3. Saastunud filtrid tuleb välja vahetada. Uusi filtreid saate hankida seadme paigaldajalt või hulgimüügiettevõttest.

### 10.2.1.3 Soojusvaheti

SAVE VTR 250/B on varustatud väga efektiivse pöörleva soojusvahetiga. Sissepuhkeõhu nõutav temperatuur säilitatakse seetõttu tavaliselt täiendava küttega.

Soojusvaheti saab puhastamiseks ja hooldamiseks eemaldada, vt täiendavat teavet „Kasutusjuhendist“.

### 10.2.1.4 Peatrükkplaat

Peatrükkplaat juhib kõiki seadme funktsioone.

Peatrükkplaadi vabade klemmidega saab ühendada väliseid lisaseadmeid.

### 10.2.1.5 Ühenduskarp

Ühenduskarp paigutatakse seadmest väljapoole. See sisaldab ühendusplaati. Kõiki väliseid lisaseadmeid saab seadmega ühendada ühendusplaadi vabalt seadistatavate klemmide abil.

### 10.2.1.6 Temperatuuriandurid

Tehases on seadmesse lisatud neli temperatuuriandurit (NTC, 10 kΩ temperatuuril 25 °C), mis paiknevad vastavates õhukambrites.

Andurid ühendatakse peatrükkplaadiga. Vt täpsemat teavet elektriskeemilt.

### 10.2.1.7 Niiskuseandur

Tehases on seadme väljapuhkeõhu kambrisse paigaldatud suhtelise õhuniiskuse (RH) andur.

Andur on ühendatud peatrükkplaadiga. Vt täpsemat teavet elektriskeemilt.

### 10.2.1.8 Elektriline järelsoojendi

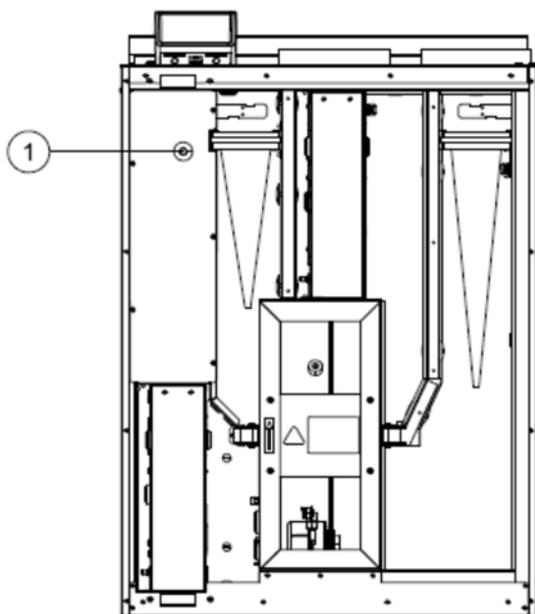
Järelsoojendi paikneb sissepuhkeõhu kambris.

Järelsoojendi aktiveeritakse relee kaudu ning see lülitub sisse siis, kui sissepuhkeõhu temperatuur on madalam sättepunktist, ning lülitub välja siis, kui üks või mitu järgmist tingimust on täidetud.

1. Sissepuhkeõhu temperatuur on sättepunktist kõrgem.
2. Kui ülekuumenemiskaitse aktiveeritakse või anduril esineb talitlushäire.
3. Kui avariitermostaat lülitub sisse või see on purunenud.
4. Kui sissepuhkeõhu anduril esineb viga.
5. Kui sissepuhkeõhu ventilaator ei tööta.
6. Kui kütteseadet seadistatakse menüüs väljalülitatud olekusse.

## 10.2.2 Ülekuumenemiskaitse lähtestamise nupp

Kui sissepuhkeõhu temperatuur on madal, võib see näidata, et ülekuumenemiskaitse on aktiveeritud. Ülekuumenemiskaitse lähtestamiseks tuleb vajutada lähtestamisnuppu (1).



Joonis 10. Ülekuumenemiskaitse lähtestamise nupp

### 10.3 Rootori ülelanderihma väljavahetamine



#### Märkus

Mudeli vasak- või parempoolsusest olenevalt võib purunenud ülelanderihma vahetamine eeldada soojusvaheti mahavõtmist, sest rihmarattale ei pääse muidu ligi. Kui rootori mootor paikneb seadme tagaosas, on soovitatav ülelanderihma vahetamiseks soojusvaheti eemaldada, vt jaotist 10.3.2.

Häire **Rotor guard** (rootori andur) võib osutada rootori ülelanderihma vigastusele või purunemisele, vt punkti 7.7.2.3. Ülekande asendusrihm (1) on reguleeritav ja see tarnitakse koos ühte otsa kinnitatud nipliga.



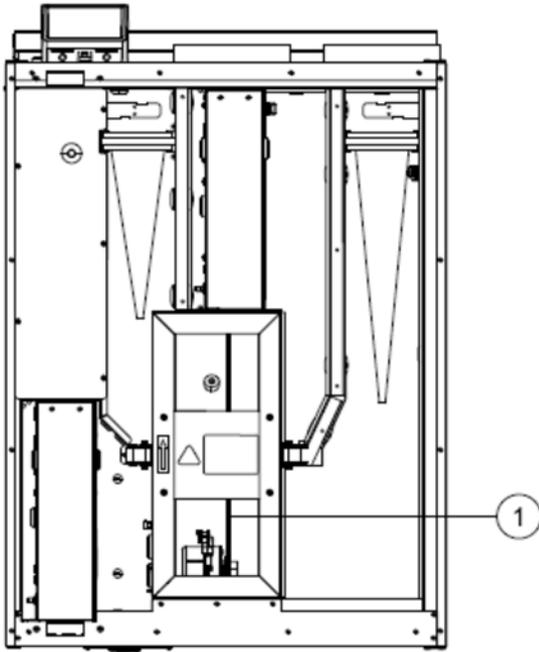
#### Oht

- Enne mis tahes hooldus- või elektritööde teostamist veenduge alati, et seade on vooluvõrgust lahti ühendatud!



#### Hoiatus

Kehavigastuse oht! Soojusvaheti kaalub u 14 kg. Esineb oht, et soojusvaheti võib seadmest välja kukkuda. Enne soojusvaheti eemaldamist seadmest veenduge, et seadme all ei viibi väikeseid lapsi!



Joonis 11. Rootori ülekanderihm

### 10.3.1 Paigaldatud soojusvahetiga

1. Seisake seade, ühendades selle vooluvõrgust lahti.
2. Avage esiluuk.
3. Eemaldage purunenud ülekanderihm.
4. Kasutage teipi ülekanderihma kinnitamiseks pöörlevale soojusvahetile ja pöörake soojusvahetit käega, et ülekanderihm kätte saada.
5. Eemaldage teip ja pange „tühi“ ots nipli peale.
6. Suruge ülekanderihma otsi kindlalt teineteise poole, et nippel kinnitada.
7. Tõmmake ülekanderihm rihmarattale ja pöörake soojusvahetit käega. Kontrollige, et rihmaratas pöörleks.



#### Märkus

Kui ülekanderihm libiseb, võib see olla liiga pikk ja vajada lühendamist. Lõigake ülekanderihm 5 mm võrra lühemaks ja minge 6. punkti juurde.

8. Sulgege ja lukustage esiluuk ning ühendage seade vooluvõrguga.
9. Kontrollige juhtpaneeli ekraanilt, kas häire on lõppenud.



#### Märkus

Kui häire püsib, siis kontrollige rootori andurit.

### 10.3.2 Eemaldatud soojusvahetiga

1. Seisake seade, ühendades selle vooluvõrgust lahti.
2. Avage esiluuk.
3. Ühendage soojusvaheti toiteallikas ja rootori andur lahti. Kaablid paiknevad tagaosas soojusvaheti kõrval.
4. Tõmmake soojusvaheti enda poole välja. Võib-olla tuleb veidi jõudu rakendada.
5. Eemaldage purunenud ülekanderihm.
6. Pange uus ülekanderihm ümber soojusvaheti.
7. Suruge ülekanderihma otsi kindlalt teineteise poole, et nippel kinnitada.
8. Tõmmake ülekanderihm rihmarattale ja pöörake soojusvahetit käega. Kontrollige, et rihmaratas pöörleks.

**Märkus**

Kui ülekanalid libiseb, võib see olla liiga pikk ja vajada lühendamist. Lõigake ülekanalid 5 mm võrra lühemaks ja minge 7. punkti juurde.

9. Paigaldage soojusvaheti oma kohale. Ärge unustage ühendada rootori toite- ja anduri kaableid.
10. Sulgege esiluuk ning ühendage seade vooluvõrguga.
11. Kontrollige juhtpaneeli ekraanilt, kas häire on lõppenud.

**Märkus**

Kui häire püsib, siis kontrollige rootori andurit.

**11 Tõrkeotsing**

Probleemide korral kontrollige enne hoolduskeskuse poole pöördumist järgmisi punkte.

| Talitlushäire   | Kõrvaldamine   |
|---|--|
| Ventilaatorid ei käivitu.                                 | <ol style="list-style-type: none"> <li>1. Kontrollige kasutajaliideses kuvatud häireid.</li> <li>2. Kontrollige, kas kõik sulavkaitsmed ja kiirliitmikud on ühendatud (vooluvõrk ning sissepuhkeõhu- ja väljatõmbeõhu ventilaatorite pistikuühendused).</li> <li>3. Kontrollige, kas nädalagraafik on sisse lülitatud ja seade töötab automaatrežiimis. Nädalagraafik ja õhuvool võivad olla režiimis <b>OFF</b> (väljas) (jaotis 7.7.3).</li> </ol>   |
| Õhuvoolu vähenemine                                       | <ol style="list-style-type: none"> <li>1. Kontrollige kasutajaliideses kuvatud häireid. Mõned häired võivad rakendumise korral vähendada õhuvoolu madalale tasemele.</li> <li>2. Seade võib olla sulatusrežiimis. See vähendab ventilaatorite kiirust ja mõnel juhul lülitatakse sissepuhkeventilaator sulatuse ajaks üldse välja. Ventilaatorite tavapärane töörežiim taastub pärast sulatuse lõppu. Sulatuse ajal peaks rakenduses või kasutajaliideses näha olema sulatusfunktsiooni ikoon.</li> <li>3. Kui välistemperatuur on alla 0 °C (välisõhu temperatuurianduri (OAT) mõõteväärtus &lt; 0 °C), võib rakendada õhuvoolu kompensatsiooni funktsioon (kui on lubatud). Ventilaatori (sissepuhke või sissepuhke/väljatõmbe) kiirust vähendatakse lineaarselt vastavalt välisõhu temperatuuri langemisele.</li> <li>4. Kontrollige, et poleks aktiveeritud mõni õhuvoolu vähendav ajutine kasutusrežiim, näiteks <b>AWAY</b> (eemal), <b>HOLIDAY</b> (puhkus) jne. Kontrollige ka digisisendeid <b>CENTRAL VACUUM CLEANER</b> (kesktolmuimeja) ja <b>COOKER HOOD</b> (köögikubu).</li> <li>5. Kontrollige õhuvoolu seadistust juhtpaneelilt.</li> <li>6. Kontrollige nädalagraafiku seadeid (jaotis 7.7.3).</li> <li>7. Kontrollige filtreid. Kas peab filtreid vahetama?</li> <li>8. Kontrollige difuusoreid/õhuvõresid. Kas on vaja difuusoreid/õhuvõresid puhastada?</li> <li>9. Kontrollige ventilaatoreid ja soojusvahetit. Kas on vaja puhastada?</li> <li>10. Kontrollige, kas hoone õhuvõtuava ja katuseseade (väljatõmme) on ummistunud.</li> <li>11. Kontrollige, kas õhukanalite nähtavatel osadel on kahjustusi ja/või kogunenud tolmu ja mustust.</li> </ol> |
| Seadet ei saa juhtida (reguleerimisfunktsioonid ei tööta) | <ol style="list-style-type: none"> <li>1. Reguleerimisfunktsioonide lähtestamiseks ühendage toitejuhe 10 sekundiks lahti.</li> <li>2. Kontrollige kasutajaliidese ja peatrukkplaadi vahelist moodulkontakti ühendust.</li> </ol>   |

| Talitlushäire      | Kõrvaldamine  |
|--------------------|---|
| Külm sissepuhkeõhk | <ol style="list-style-type: none"> <li>1. Kontrollige ekraanil kuvatud häireid.</li> <li>2. Vaadake kasutajaliidese ekraanilt, kas sulatusfunktsioon töötab.</li> <li>3. Vaadake kasutajaliideselt sissepuhkeõhu temperatuuri seadet.</li> <li>4. Vaadake kasutajaliideselt, kas säästurežiim on sisse lülitatud (see on energiasäästufunktsioon, mis takistab kütteseadme käivitumist).</li> <li>5. Kontrollige, kas kasutajaliideses või riistvaralise lüliti abil on sisse lülitatud kasutusrežiim <b>HOLIDAY</b> (puhkus), <b>AWAY</b> (eemal) või <b>CROWDED</b> (rahvarohke).</li> <li>6. Kontrollige hoolduse menüüs analoogsisendeid ning veenduge, et temperatuuriandurid töötavad nõuetekohaselt.</li> <li>7. Paigaldatud elektrilise või muu järelsoojendi korral kontrollige, kas ülekuumenemiskaitse termostaat on aktiivne. Vajaduse korral lähtestage, vajutades elektrilise järelsoojendi esipaneelil paiknevat punast nuppu.</li> <li>8. Kontrollige, kas väljatõmbeõhu filter tuleks välja vahetada.</li> <li>9. Kontrollige, kas seadmega on ühendatud järelsoojendi. Väga külma ilma puhul võib vajalikuks osutuda elektriline või vesiküttesead. Järelsoojendi on saadaval lisavarustusena.</li> </ol> |
| Müra/vibratsioon   | <ol style="list-style-type: none"> <li>1. Puhastage ventilaatori tiivikud.</li> <li>2. Kontrollige, et ventilaatorite kinnituskruvid oleksid korralikult kinni keeratud.</li> <li>3. Kontrollige, et paigalduskonsooli külge ja seadme taha oleks paigaldatud vibratsioonikaitse.</li> <li>4. Kui seadmes on pöörlev soojusvaheti, kontrollige, kas rootori rihm ei libise.</li> </ol>  |

## 12 Tarvikud

Mudelile SAVE VTR 250/B on saadaval palju tarvikuid, mille abil saab seadme funktsioone laiendada ja mugavust suurendada.

Ülevaate soovitatud tarvikutest leiate alati Systemairi veebisaidilt [www.systemair.com](http://www.systemair.com), kus saab soovitud tarvikut otsida artiklinumbri või nimetuse järgi.

### 12.1 Internetimoodul (IAM)

Internetimoodul on seade, mis võimaldab ühendada seadme arvuti või mobiilirakendusega, mille kaudu saab seadet juhtida ja automaatselt selle tarkvara uuendada. Kasutaja ja seadme suhtlus toimub pilve vahendusel. Pilve kaudu seadmele juurdepääsuks peab see olema internetimooduli kaudu internetiga ühendatud.



Internetimoodul (IAM) tuleks ühendada ühendusplaadiga (CB) ning seejärel WiFi-võrgu või võrgukaabli abil internetilüüsiga (ruuteriga).

Lisateavet leiate tarvikuga kaasas olevast juhendist.

#### Osa/toode – artiklinumber

- internetimoodul (IAM) – 211243

#### 12.1.1 Mobiilirakendus ja sisselogimine

Google Playst või AppStore'ist saab alla laadida interneti kaudu seadme kasutamist võimaldava mobiilirakenduse.

Kui rakendus on nutitelefonil paigaldatud ja internetimoodul on nõuetekohaselt ühendatud, siis toimige alljärgnevalt.

1. Käivitage rakendus. Sisestage sisselogimiskuval (1) kordumatu seadmekood (UNIT ID), mille leiate internetimooduli taga asuvalt sildilt.
2. Vajutage nuppu **LOG IN** (logi sisse) (2).
3. Internetimooduli esmakordsel ühendamisel peate seadistama kordumatu parooli. Sisestage järgmisel menüükuval oma uus parool ja vajutage nuppu **CHANGE PASSWORD** (muuda parooli) (3).
4. Muutmise kinnitamiseks hoidke internetimooduli käivitusnuppu 2–3 sekundit all.
5. Nüüd saate uue parooliga sisse logida.

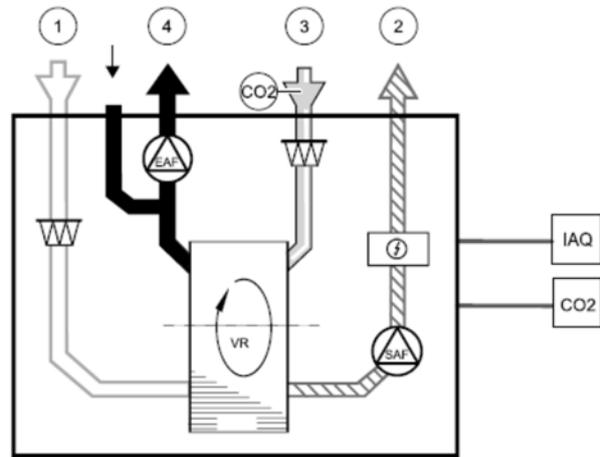


### 12.2 Siseõhu kvaliteediandurid



Siseõhu kvaliteediandurid (IAQ) mõõdavad CO<sub>2</sub>, suhtelist õhuniiskust ja temperatuuri ning need tuleb olenevalt anduri tüübist paigaldada väljatõmbekanalisse või ruumi.

- IAQ – siseõhu kvaliteediandur (CO<sub>2</sub>, RH ja temperatuur)
- CO<sub>2</sub> – CO<sub>2</sub>-kanaliandur
- 1 – välisõhk
- 2 – sissepuhkeõhk
- 3 – väljatõmbeõhk
- 4 – heitõhk

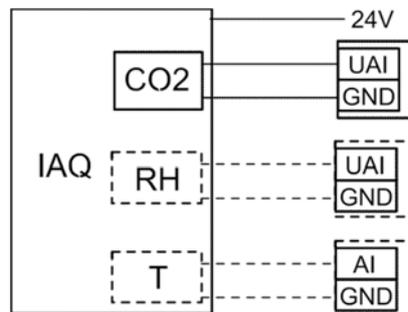


### Osa/toode – artiklinumber

- Systemair-1 CO<sub>2</sub>-kanaliandur – 14906
- Systemair-E CO<sub>2</sub>-andur – 14904
- Ruumiandur 0–50C (temperatuur) – 211525
- Systemair-E CO<sub>2</sub> RH temperatuur – 211522

### Paigaldus ja ühendamine

1. Paigaldage siseõhu kvaliteediandur vastavalt tüübile ruumi või kanalisse.
2. Ühendage CO<sub>2</sub>-andur ühendusplaadil mõne vaba universaalse analoogsisendiga.
3. Kui siseõhu kvaliteediandur sisaldab suhtelise õhuniiskuse andurit:  
ühendage see ühendusplaadil mõne vaba universaalse analoogsisendiga.
4. Kui siseõhu kvaliteediandur sisaldab sisetemperatuuri andurit:  
ühendage see ühendusplaadil mõne vaba analoogsisendiga (kasutatavad on ainult klemmid AI6 ja AI7).



Joonis 12. Siseõhu kvaliteedianduri ühendused

### Konfigureerimine

1. Avage hoolduse menüü.
2. Sisestage parool (vaikimisi 1111).
3. CO<sub>2</sub>- ja/või suhtelise õhuniiskuse anduri seadistamine: avage menüü **Input** (sisend). Valige vahekaart **UNIVERSAL** (universaalne). Valige universaalsisend, millega andur on ühendatud. Näiteks kui andur on ühendatud ühendusplaadi klemmidega UI4, siis valige **UNIVERSAL INPUT 4** (universaalsisend 4). Valige signaali tüübiks **Analog input** (analoogsisend) ja valige sisendi tüüpide loendist anduri tüüp: õhuniiskuse andur (**RH**) ja/või CO<sub>2</sub>-andur (**CO<sub>2</sub>**).
4. Sisetemperatuuri anduri seadistamine: **avage menüü Input** (sisend). Valige vahekaart **ANALOG** (analoog). Valige analoogsisend, millega andur on ühendatud. Näiteks kui andur on ühendatud ühendusplaadi klemmidega AI6, siis valige **ANALOG INPUT 6** (analoogsisend 6). Valige sisendi tüübiks **Room Air Temperature Sensor (RAT)** (siseõhu temperatuuriandur).

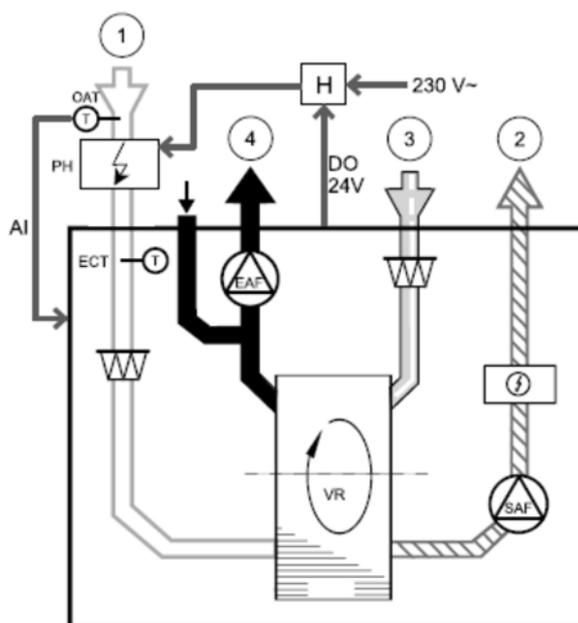
## 12.3 Temperatuuri reguleerimine

### 12.3.1 Elektriline kanali eelsoojendi



Välisõhu kanalisse saab paigaldada elektrilise eelsoojendi, mis soojendab välisõhku enne seadmesse jõudmist ja aitab vältida soojusvaheti jäätumist.

- PH – elektriline eelsoojendi
- ECT – lisakontrolleri temperatuuriandur
- H – kontaktor
- 1 – välisõhk
- 2 – sissepuhkeõhk
- 3 – väljatõmbeõhk
- 4 – heitõhk

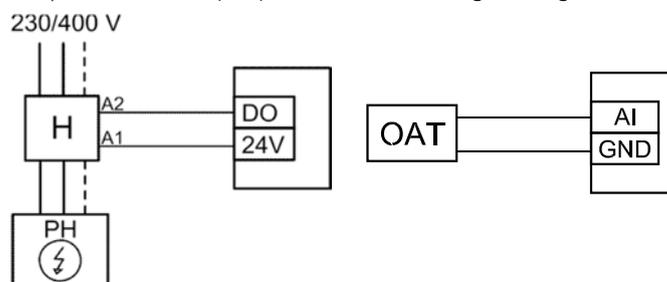


#### Osa/toode – artiklinumber

- CB 125-1,2 230V/1 kanalisoojendi – 5290
- Kanali temperatuuriandur (ECT) – 211524
- CB eelsoojendi ühenduskomplekt – 142852

#### Paigaldus ja ühendamine

1. Paigaldage elektriline eelsoojendi välisõhu kanalisse seadmest vähemalt 100 mm kaugusele. Eelsoojendit juhitakse kontaktori abil. Ühendage kontaktor mõne vaba digiväljundiga.
2. Ühendage eelsoojendi ja toiteallikas kontaktoriga.
3. Ühendage lisakontrolleri temperatuuriandur (ECT) mõne vaba analoogsisendiga.



Joonis 13. Eelsoojendi ühendused

#### Konfigureerimine

1. Avage hoolduse menüü.
2. Sisestage parool (vaikimisi 1111).

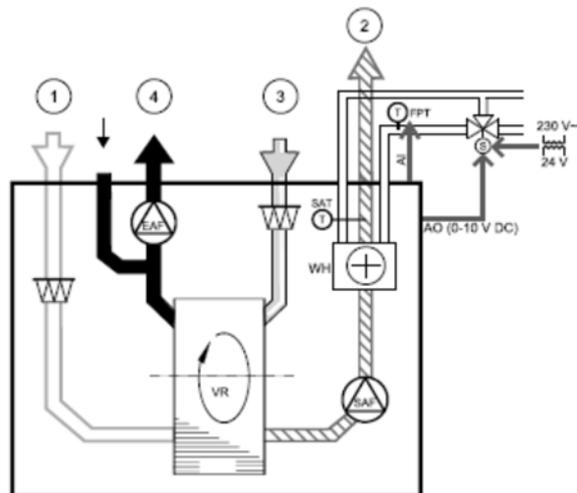
3. Avage menüü **Components** (osad), valige menüü **Extra Controller** (lisakontroller) ja valige režiim **Preheater** (eelsoojendi). Samas menüüs saab määrata eelsoojendi sättepunkti. Vajadusel tehke ka muud täpsemad seadistused.
4. Eelsoojendi ühenduse seadistamine. Avage hoolduse menüü. Valige menüü **Output** (väljund). Valige järgmises menüüs vahekaart **DIGITAL** (digitaalne). Valige digiväljund, millega eelsoojendi on ühendatud. Näiteks kui see on ühendatud ühendusplaadi klemmidega DO3, siis valige **DIGITAL OUTPUT 3** (digiväljund 3) ning valige väljunditüüpide loendist **Step Controller Y4 Extra Controller** (astmeline lisakontroller Y4).
5. Lisakontrolleri temperatuurianduri seadistamine. Avage menüü **Input** (sisend). Valige vahekaart **ANALOG** (analoog). Valige analoogsisend, millega lisakontrolleri temperatuuriandur on ühendatud. Näiteks kui see on ühendatud ühendusplaadi klemmidega AI6, siis valige **ANALOG INPUT 6** (analoogsisend 6) ning valige sisenditüüpide loendist **Extra Controller Temperature Sensor (ECT)** (lisakontrolleri temperatuuriandur).

### 12.3.2 Sisemine vesikütteseade



Seadmesse saab paigaldada veesüsteemiga ühendatava vesikütteseadme.

- WH – vesikütteseade
- FPT – külmumiskaitseandur
- SAT – sissepuhkeõhu temperatuuriandur
- S – klapi täitur
- 1 – välisõhk
- 2 – sissepuhkeõhk
- 3 – väljatõmbeõhk
- 4 – heitõhk



#### Osa/toode – artiklinumber

- vesikütteseade VTR 250 – 211622
- täitur RVAZ4 24A 0-10 V (S) – 9862
- kahesuunaline klapp ZTV 15-0,4 – 9829
- kahesuunaline klapp ZTV 15-0,6 – 6571
- kolmesuunaline klapp ZTR 15-0,4 – 9670
- kolmesuunaline klapp ZTR 15-0,6 – 6573

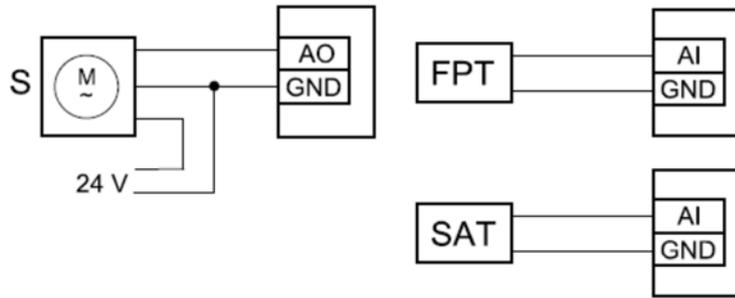
#### Paigaldus ja ühendamine

1. Eemaldage kork ja lisage külmumiskaitseandur. Tihendage andur tihendinööri.
2. Paigaldage seadmesse vesikütteseade. Ühendage torud, 2-/3-suunaline klapp ja täitur.

#### Tähtis

ÄRGE kasutage klapi täituri jaoks ühendusplaadi 24 V alalisvoolu-toiteväljundit.

3. Ühendage täitur (S) mõne vaba analoogväljundiga.



Joonis 14. Vesikütteseadme ühendused

### Konfigureerimine

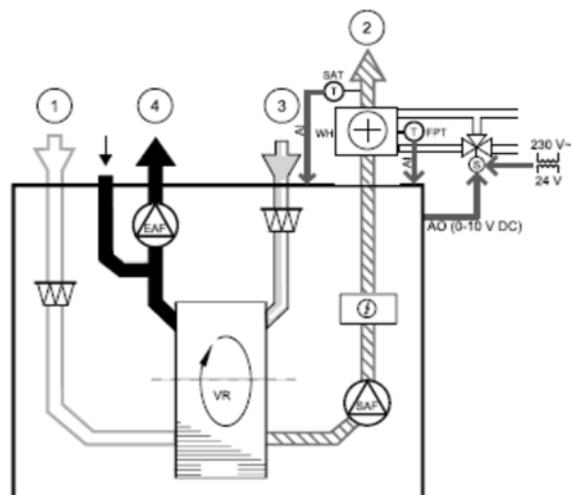
1. Avage hoolduse menüü.
2. Sisestage parool (vaikimisi 1111).
3. Aktiveerige täitur. Avage menüü **Components** (osad), valige menüü **Heater** (kütteseade) ja valige tüüp **Water** (vesi). Valige täituri pinge tüüp. Vajadusel tehke täpsemad seadistused.
4. Vesikütteseadme ühenduse seadistamine. Avage hoolduse menüü. Valige menüü **Output** (väljund). Valige järgmises menüüs vahekaart **ANALOG** (analoog). Valige analoogväljund, millega vesikütteseade on ühendatud. Näiteks kui see on ühendatud ühendusplaadi klemmidega A03, siis valige **ANALOG OUTPUT 3** (analoogväljund 3) ning valige väljunditüüpide loendist **Y1 Heating** (Y1 küte).
5. Seadistage külmumiskaitseandur (FPT). Avage menüü **Input** (sisend). Valige vahekaart **ANALOG** (analoog). Valige analoogsisend, millega külmumiskaitseandur on ühendatud. Näiteks kui see on ühendatud ühendusplaadi klemmidega AI6, siis valige **ANALOG INPUT 6** (analoogsisend 6) ning valige sisenditüüpide loendist **Frost Protection Temperature Sensor (FPT)** (külmumiskaitse temperatuuriandur).
6. Nüüd on vesikütteseade ja selle osad konfigureeritud.

### 12.3.3 Kanali vesikütteseade



Kanali vesikütteseade paigaldatakse sissepuhkeõhu kanalisse.

- WH – vesikütteseade
- FPT – külmumiskaitseandur
- SAT – sissepuhkeõhu temperatuuriandur
- S – klapitäitur
- 1 – välisõhk
- 2 – sissepuhkeõhk
- 3 – väljatõmbeõhk
- 4 – heitõhk



#### Osa/toode – artiklinumber

- vesikütteseade VBC 125-2 (2 rida) – 5457
- vesikütteseade VBC 125-3 (3 rida) – 9839
- täitur RVAZ4 24A 0-10 V (S) – 9862
- kahesuunaline klapp ZTV 15-0,4 – 9829
- kahesuunaline klapp ZTV 15-0,6 – 6571
- kolmesuunaline klapp ZTR 15-0,4 – 9670
- kolmesuunaline klapp ZTR 15-0,6 – 6573

- kanaliandur -30-70C (SAT) – 211524
- pinnaandur -30-150C (FPT) – 211523

### Paigaldus ja ühendamine

1. Paigaldage vesikütteseade kanalisse. Ühendage torud, 2-/3-suunaline klapp ja täitur.

#### Tähtis

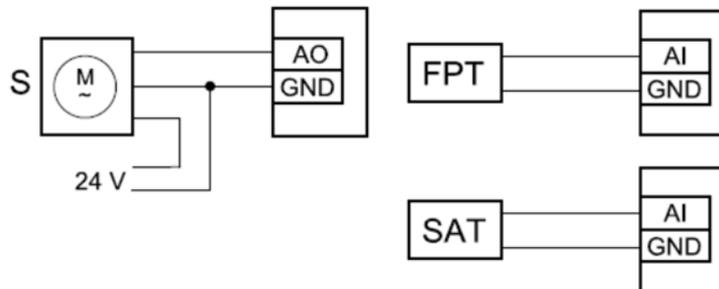
ÄRGE kasutage klapitäituri jaoks ühendusplaadi 24 V alalisvoolu-toiteväljundit.

2. Ühendage täitur (S) mõne vaba analoogväljundiga.
3. Külumiskaitseandur (FPT) tuleb kinnitada rihmaga tagasivooluvee toru pinnale. Ühendage FPT-andur mõne vaba analoogsisendiga.
4. Sisemine sissepuhkeõhu temperatuuriandur (SAT, peatrukkplaadi vaikesisend AI2) tuleb asendada kanali temperatuurianduriga, mille saab soetada lisavarustusena. Kanali temperatuuriandur tuleb paigaldada kanalisse vesikütteseadme järele. Ühendage sisemise sissepuhkeõhu temperatuurianduri asemel sama kontaktiga (AI2) kanali temperatuuriandur.



#### Märkus

Kui sisemine sissepuhkeõhu temperatuuriandur on juhtpaneelil välja lülitatud, võib kanali temperatuurianduri parema ligipäasetavuse huvides ühendada ka ühendusplaadi analoogsisenditega 6-7. Sel juhul tuleb temperatuuriandur seadistada kui universaalne analoogsisend.



Joonis 15. Vesikütteseadme ühendused

### Konfigureerimine

1. Avage hoolduse menüü.
2. Sisestage parool (vaikimisi 1111).
3. Aktiveerige täitur. Avage menüü **Components** (osad), valige menüü **Heater** (kütteseade) ja valige tüüp **Water** (vesi). Valige täituri pinget tüüp. Vajadusel tehke täpsemad seadistused.
4. Vesikütteseadme ühenduse seadistamine. Avage hoolduse menüü. Valige menüü **Output** (väljund). Valige järgmises menüüs vahekaart **ANALOG** (analoog). Valige analoogväljund, millega vesikütteseade on ühendatud. Näiteks kui see on ühendatud ühendusplaadi klemmidega AO3, siis valige **ANALOG OUTPUT 3** (analoogväljund 3) ning valige väljunditüüpide loendist **Y1 Heating** (Y1 kütte).
5. Seadistage külumiskaitseandur (FPT). Avage menüü **Input** (sisend). Valige vahekaart **ANALOG** (analoog). Valige analoogsisend, millega külumiskaitseandur on ühendatud. Näiteks kui see on ühendatud ühendusplaadi klemmidega AI6, siis valige **ANALOG INPUT 6** (analoogsisend 6) ning valige sisenditüüpide loendist **Frost Protection Temperature Sensor (FPT)** (külumiskaitse temperatuuriandur).
6. Kuna kanali temperatuuriandur asendab sisemise sissepuhkeõhu temperatuurianduri, ei ole vaja seda ümber konfigurereida.



#### Märkus

Kui sisemine sissepuhkeõhu temperatuuriandur on juhtpaneelil välja lülitatud, võib kanali temperatuurianduri parema ligipäasetavuse huvides ühendada ka ühendusplaadi analoogsisenditega 6-7. Sel juhul tuleb temperatuuriandur seadistada kui universaalne analoogsisend.

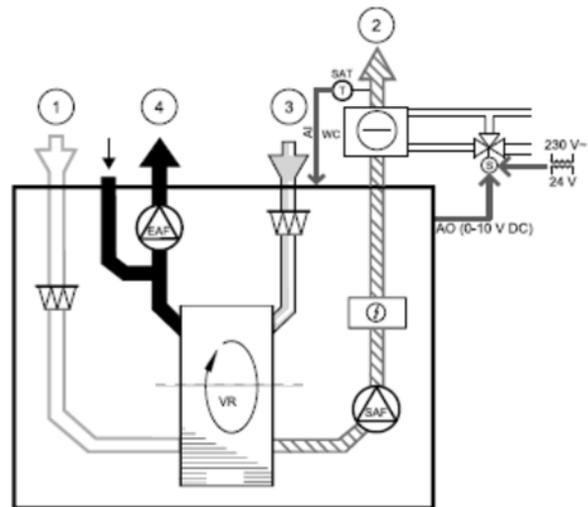
7. Nüüd on vesikütteseade ja selle osad konfigureeritud.

### 12.3.4 Kanali vesijahuti



Kanali vesijahuti paigaldatakse sissepuhkeõhu kanalisse, et juhtida eluruumidesse jahutatud õhku.

- WC – vesijahutusseade
- SAT – sissepuhkeõhu temperatuuriandur
- S – klapitäitur
- 1 – välisõhk
- 2 – sissepuhkeõhk
- 3 – väljatõmbeõhk
- 4 – heitõhk



### Osa/toode – artiklinumber

- kanalijahuti CWK 125-3-2,5,circ – 30021
- täitur RVAZ4 24A 0-10 V (S) – 9862
- kahesuunaline klapp ZTV 15-0,4 – 9829
- kahesuunaline klapp ZTV 15-0,6 – 6571
- kolmesuunaline klapp ZTR 15-0,4 – 9670
- kolmesuunaline klapp ZTR 15-0,6 – 6573
- kanaliandur -30-70C (SAT) – 211524

### Paigaldus ja ühendamine

1. Paigaldage kanali vesijahuti kanalisse. Ühendage torud, 2-/3-suunaline klapp ja täitur.

#### Tähtis

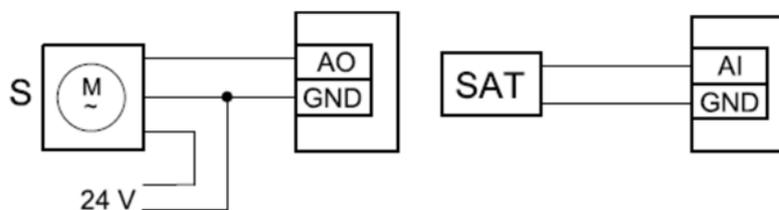
ÄRGE kasutage klapitäituri jaoks ühendusplaadi 24 V alalisvoolu-toiteväljundit.

2. Ühendage täitur (S) mõne vaba analoogväljundiga.
3. Sisemine sissepuhkeõhu temperatuuriandur (SAT, peatrükkplaadi vaikesisend AI2) tuleb asendada kanali temperatuurianduriga, mille saab soetada lisavarustusena. Kanali temperatuuriandur tuleb paigaldada kanalisse vesikütteseadme ette. Ühendage sisemise sissepuhkeõhu temperatuurianduri asemel kanali temperatuuriandur.



#### Märkus

Kui sisemine sissepuhkeõhu temperatuuriandur on juhtpaneelil välja lülitatud, võib kanali temperatuurianduri parema ligipääsetavuse huvides ühendada ka ühendusplaadi analoogsisenditega 6-7.



Joonis 16. Kanalijahuti ühendused

### Konfigureerimine

1. Avage hoolduse menüü.
2. Sisestage parool (vaikimisi 1111).
3. Aktiveerige täitur. Avage menüü **Components** (osad), valige menüü **Cooler** (jahuti) ja valige tüüp **Water** (vesi). Valige täituri pinget tüüp. Vajadusel tehke täpsemad seadistused.

- Kanalijahuti ühenduse seadistamine. Avage hoolduse menüü. Valige menüü **Output** (väljund). Valige järgmises menüüs vahekaart **ANALOG** (analoog). Valige analoogväljund, millega vesijahuti on ühendatud. Näiteks kui see on ühendatud ühendusplaadi klemmidega A03, siis valige **ANALOG OUTPUT 3** (analoogväljund 3) ning valige väljunditüüpide loendist **Y3 Cooling** (Y3 jahutus).
- Kuna kanali temperatuuriandur asendab sisemise sissepuhkeõhu temperatuurianduri, ei ole vaja seda ümber konfigurereida.



### Märkus

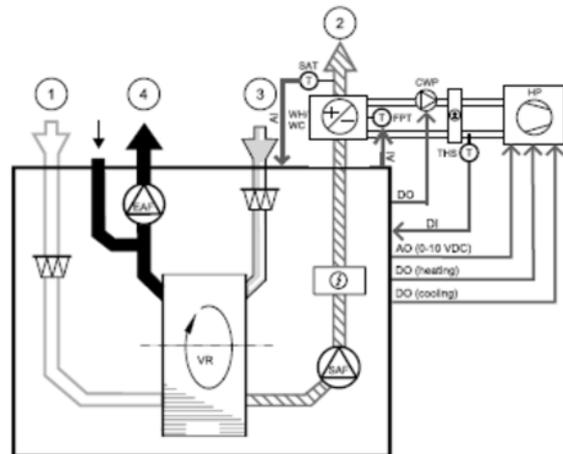
Kui sisemine sissepuhkeõhu temperatuuriandur on juhtpaneelil välja lülitatud, võib kanali temperatuurianduri parema ligipääsetavuse huvides ühendada ka ühendusplaadi analoogsisenditega 6–7. Sel juhul tuleb temperatuuriandur seadistada kui universaalne analoogisend.

- Nüüd on kanalijahuti ja selle osad configureeritud.

## 12.3.5 Ümberlülitusmähis (DX)

Ümberlülitusmähiseid (DX) kasutatakse vajaduspõhiselt nii kütte kui ka jahutuse lülitamiseks.

- DX – ümberlülitusmähis
- FPT – külmumiskaitseandur (valikuline)
- SAT – sissepuhkeõhu temperatuuriandur
- THS – torus kütmiseks/jahutuseks sobiva temperatuuri olemasolu kontrollimise termostaat (valikuline)
- HP – soojuspump (või muu kütte- ja jahutusseade)
- S – klapiäitür
- 1 – välisõhk
- 2 – sissepuhkeõhk
- 3 – väljatõmbeõhk
- 4 – heitõhk



### Osa/toode – artiklinumber

- täitur RVAZ4 24A 0–10 V (S) – 9862
- kahe-suunaline klapp ZTV 15-0,4 – 9829
- kahe-suunaline klapp ZTV 15-0,6 – 6571
- kolme-suunaline klapp ZTR 15-0,4 – 9670
- kolme-suunaline klapp ZTR 15-0,6 – 6573
- kanaliandur -30–70C (SAT) – 211524
- pinnaandur -30–150C (FPT) – 211523

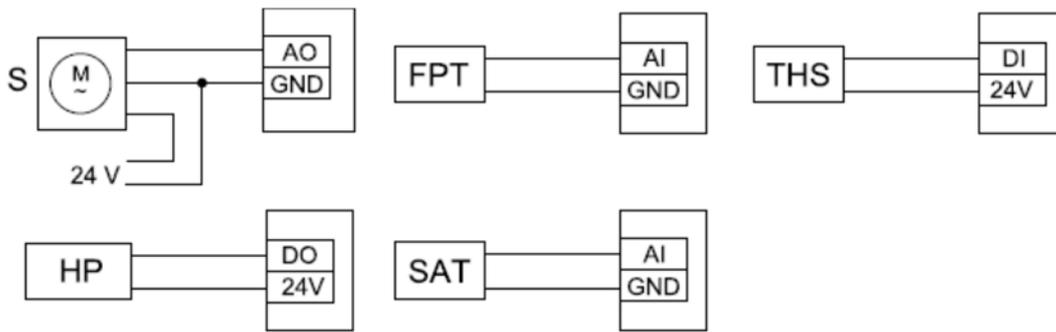
### Paigaldus ja ühendamine

- Paigaldage vesikütteseadme kanalisse. Ühendage torud, 2-/3-suunaline klapp ja täitur.

#### Tähtis

ÄRGE kasutage klapiäituri jaoks ühendusplaadi 24 V alalisvoolu-toiteväljundit.

- Ühendage täitur (S) mõne vaba analoogväljundiga.
- Ühendage kompressor või muu seade mõne vaba digiväljundi ja 24 V ühendusega.
- Külmumiskaitseandur (FPT) tuleb kinnitada rihmaga tagasivooluvee toru pinnale. Ühendage FPT-andur mõne vaba analoogsisendiga.
- Sisemine sissepuhkeõhu temperatuuriandur (SAT, peatrukkplaadi vaikesisend AI2) tuleb asendada kanali temperatuurianduriga, mille saab soetada lisavarustusena. Kanali temperatuuriandur tuleb paigaldada kanalisse vesikütteseadme järele. Ühendage sisemise sissepuhkeõhu temperatuurianduri asemel sama kontaktiga (AI2) kanali temperatuuriandur.
- Soovi korral võib kasutada termostaati, et kontrollida, kas torudes oleva vee temperatuur on õige (kui vaja on kütta, aga torudes on ainult külm vesi, siis küttefunktsioon blokeeritakse). Valige digisisendi seadistuseks Change-over feedback (ümberlülituse tagasiside). See funktsioon on valikuline.



Joonis 17. Kütte/jahutuse ümberlülituse ühendused

## Konfigureerimine

Enne kütte/jahutuse ümberlülituse aktiveerimist tuleb see juhtpaneelil konfigureerida.

1. Avage hoolduse menüü.
2. Sisestage parool (vaikimisi 1111).
3. Avage menüü **Components** (osad), valige menüü Heater (küttesead) ja valige tüüp **Change-over** (vahetatav). Valige täituri pingetüüp. Vajadusel tehke täpsemad seadistused.  
Avage menüü **Components** (osad), valige menüü Cooler (jahuti) ja valige tüüp **Change-over** (vahetatav). Valige täituri pingetüüp. Aktiveerige jahuti.
4. Kütte/jahutuse ümberlülituse täituriühenduse seadistamine. Avage hoolduse menüü. Valige menüü **Output** (väljund). Valige järgmises menüüs vahekaart **ANALOG** (analoog). Valige analoogväljund, millega kütte/jahutuse ümberlülituse seade on ühendatud. Näiteks kui see on ühendatud ühendusplaadi klemmidega AO3, siis valige **ANALOG OUTPUT 3** (analoogväljund 3) ning valige väljunditüüpide loendist **Y1/ Y3 Change-over** (Y1/Y3 ümberlülitus).
5. Seadistage külmumiskaitseandur (FPT). Avage menüü **Input** (sisend). Valige vahekaart **ANALOG** (analoog). Valige analoogsisend, millega külmumiskaitseandur on ühendatud. Näiteks kui see on ühendatud ühendusplaadi klemmidega AI6, siis valige **ANALOG INPUT 6** (analoogsisend 6) ning valige sisenditüüpide loendist **Frost Protection Temperature Sensor (FPT)** (külmumiskaitse temperatuuriandur).
6. Termostaadi seadistamine torust saadava tagasiside kasutamiseks avage menüü **Input** (sisend). Valige vahekaart **DIGITAL** (digitaalne). Valige digisisend, millega tagasisideterminostaat on ühendatud. Näiteks kui see on ühendatud peatrukkplaadi klemmidega DI2, siis valige **DIGITAL INPUT 2** (digisisend 2) ning valige sisenditüüpide loendist **Change-over feedback** (ümberlülituse tagasiside). Tagasisideterminostaadi võib ühendada ka ühendusplaadi universaalsisendiga (UI).
7. Kuna kanali temperatuuriandur asendab sisemise sissepuhkeõhu temperatuurianduri, ei ole vaja seda ümber konfigureerida.



### Märkus

Kui sisemine sissepuhkeõhu temperatuuriandur on juhtpaneelil välja lülitatud, võib kanali temperatuurianduri parema ligipääsetavuse huvides ühendada ka ühendusplaadi analoogsisenditega 6–7. Sel juhul tuleb temperatuuriandur seadistada kui universaalne analoogsisend.

8. Seadistage kompressori või muu seadme jahutuse käivitamise signaal. Avage hoolduse menüü. Valige menüü **Output** (väljund). Valige järgmises menüüs vahekaart **DIGITAL** (digitaalne). Valige digisisend, millega kompressor või muu seade on ühendatud. Näiteks kui see on ühendatud ühendusplaadi klemmidega DO3, siis valige **DIGITAL OUTPUT 3** (digiväljund 3) ning valige väljunditüüpide loendist **Activate Cooling** (jahutuse aktiveerimine).

## 12.4 Õhuvoolu reguleerimine

### 12.4.1 Muudetava/konstantse õhuvooluhulga vahetamise komplekt

Muudetava/konstantse õhuvooluhulga vahetamise komplekti SAVECair kasutatakse koduseadmetes muudetava või konstantse õhuvooluhulga reguleerimiseks.



### Märkus

Tarvikukomplekt sisaldab kõiki muudetava õhuvooluhulga kasutamiseks vajalikke osi, kuid konstantse õhuvooluhulga jaoks tuleb lisaks osta IRIS-klapp või muu sarnane teadaoleva K-teguriga seade.

#### Osa/toode – artiklinumber

- muudetava/konstantse õhuvooluhulga vahetamise komplekt SAVECair – 140777
- SPI-125 C Iris-klapp – 6751

## Paigaldus ja ühendamine

- Järgige tarvikukomplektis oleva juhendi juhiseid.

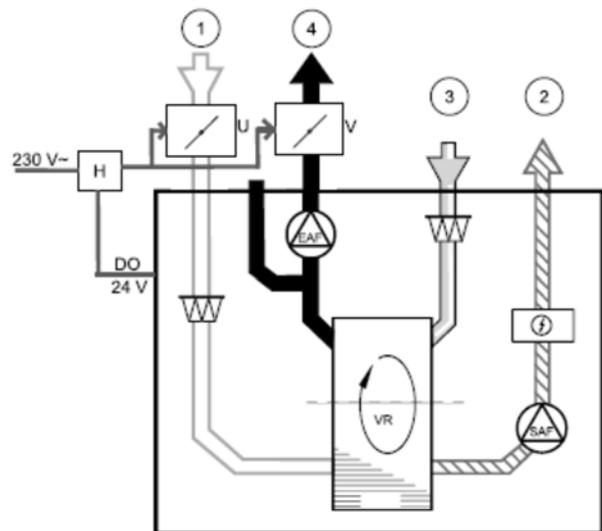
## 12.5 Paigaldus/hooldus

### 12.5.1 Välisõhu-/väljatõmbeõhu klapid



Kui kasutatakse ventilaatori manuaalset seiskamist, peavad seadme heitõhu- ja välisõhukanalid olema varustatud klappidega, et vältida külma tuuletõmbuse ja kondensaadi tekkimise ohtu sel ajal, kui seade on seisatud.

- H – kontaktor
- U – välisõhuklapp
- V – heitõhuklapp
- 1 – välisõhk
- 2 – sissepuhkeõhk
- 3 – väljatõmbeõhk
- 4 – heitõhk

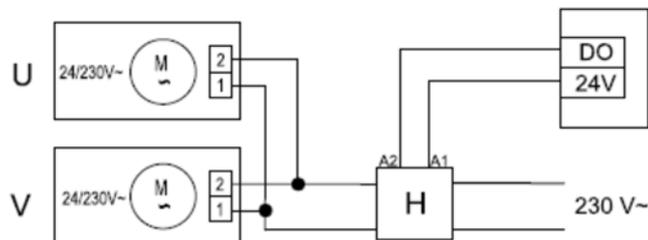


#### Osa/toode – artiklinumber

- TUNE-R-125-3-M4 (U/V) – 311968
- kontaktor BC6-30-10-01 24V – 211650

#### Paigaldus ja ühendamine

1. Paigaldage klappid.
2. Ühendage kontaktorilüliti (H) väljund klappidega.
3. Ühendage mõni vaba digiväljund ja 24 V ühendus kontaktorilüliti (H) juhtklemmidega.
4. Ühendage 230 V toide kontaktorilüliti (H) sisendiga.



Joonis 18. Klapiühendus

#### Konfigureerimine

1. Avage hoolduse menüü.
2. Sisestage parool (vaikimisi 1111).
3. Seadistage klappe juhtiv kontaktorilüliti. Avage menüü **Output** (väljund). Valige vahekaart **DIGITAL** (digitaalne). Valige digiväljund, millega kontaktor on ühendatud. Näiteks kui see on ühendatud ühendusplaadi klemmidega DO3, siis valige **DIGITAL OUTPUT 3** (digiväljund 3) ning valige signaalitüüpe loendist signaalitüüp **Outdoor-/Exhaust Air Damper** (välisõhu-/heitõhuklapp).

## 12.6 Filtrid

Saastunud filtrid tuleb välja vahetada. Kvaliteedinormide täitmiseks tuleks uued filtrikomplektid hankida võimaluse korral otse Systemairilt. Kui see ei ole võimalik, pöörduge seadme paigaldaja või hulgimüüja poole.

Filtri tüüp on märgitud filtri peale.

### Osa/toode – artiklinumber

- PFVTR 250/B M5 väljatõmbeõhule – 211123
- PFVTR 250/B G3 väljatõmbeõhule – 211124
- PFVTR 250/B F7 sissepuhkeõhule – 211125



Systemair AS  
Tallinn, Peterburi 99b, 13812  
Tel 6061888

[www.systemair.com](http://www.systemair.com)