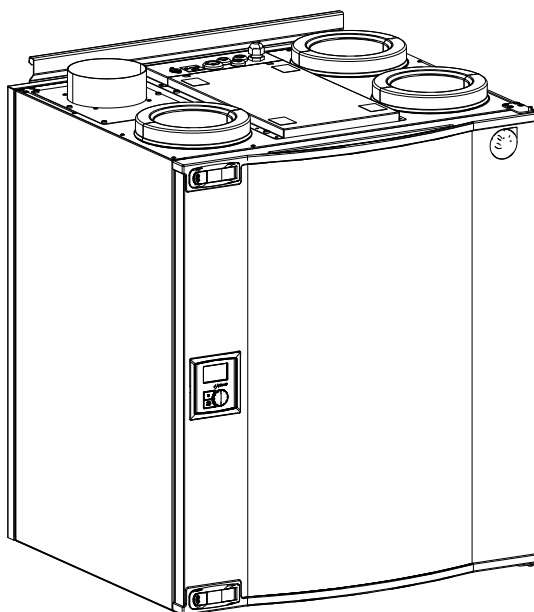


## SAVE VTC 200



### **ET** Kasutusjuhend

© 2013 Autoriõigus Systemair AB

Systemair AB ei vastuta kataloogides, brošüürides ja teistes trükitud materjalides esineda võivate vigade eest. Systemair AB jätab endale õiguse muuta tooteid ette teatamata. See kehtib ka juba tellitud toodete kohta eeldusel, et selliseid muudatusi saab teha ilma vajaduseta muuta eelnevalt kokku lepitud spetsifikatsioone.

Kõik õigused kaitstud.

## Sisukord

1 Hoiatused .....	1
2 Toote kirjeldus .....	1
2.1 Vasak- ja parempoolsed mudelid .....	1
3 Konfiguratsioon .....	2
3.1 Juhtpaneel .....	2
3.1.1 Ekraanil kuvatavad sümbolid .....	3
3.2 Temperatuuri seadistamine .....	3
3.3 Ventilaatori kiiruse käsitsi seadistamine .....	4
3.4 Nädalagraafiku programmeerimine .....	5
3.5 Käsitsi ja automaatne suvehooaja režiim .....	5
4 Seadme hooldus .....	6
4.1 Hoiatused .....	6
4.2 Esiluugi avamine .....	6
4.3 Filtrite vahetamine .....	7
4.4 Filtri kasutusaja lähtestamine .....	8
4.5 Soojusvaheti kontrollimine ja puhastamine .....	9
4.6 Ventilaatorite puhastamine .....	10
5 Kanalisüsteemi hooldus .....	11
5.1 Väljatõmbeõhu võrede ja sissepuhkeõhu difuuserite puhastamine .....	11
5.2 Välisõhu sissetõmbeava kontrollimine .....	11
5.3 Ventilatsioonikorstna (kui on paigaldatud) kontrollimine .....	11
5.4 Kanalisüsteemi kontrollimine ja puhastamine .....	11
6 Veaotsing .....	12
6.1 Häirete loend .....	13
6.2 Andmeplaat .....	14

# 1 Hoiatused

Käesoleva dokumendi erinevates osades esitatakse järgmisi hoiatusi.

## Oht

- Enne mis tahes hooldus- või elektritööde teostamist veenduge alati, et seade on vooluvõrgust lahti ühendatud!
- Kõiki elektriseadmete ühendusi ja hooldustöid peab teostama volitatud paigaldaja kooskõlas kohalike eeskirjade ja määrustega.

## Hoiatus

- Süsteem võiks töötada pidevalt ja see peatatakse ainult hooldustöödeks.
- Seadme ja terve ventilatsioonisüsteemi paigalduse peab teostama volitatud paigaldaja kooskõlas kohalike eeskirjade ja määrustega.
- Olge paigaldamise ja hooldamise ajal tähelepanelik teravate servade suhtes. Kasutage kaitsekindaid.
- Kuigi seade on vooluvõrgust lahti ühendatud, esineb siiski vigastusoht pöörlevate osade tõttu, mis ei ole veel täielikult seiskunud.
- Enne seadme käivitamist veenduge, et filtrid on paigaldatud.
- Seda toodet võib kasutada ainult isik, kellel on vastavad teadmised või haridus selles valdkonnas või kes töötab asjakohase kvalifikatsiooniga isiku järelevalve all.

## Ettevaatust

- Ärge ühendage ventilatsioonisüsteemiga trummelkuivateid.
- Õhukanalite ühenduskohad/otsad peavad ladustamise ja paigaldustööde ajal olema kinni kaetud.

## 2 Toote kirjeldus

SAVE VTC 200 on soojusvahetiga ventilatsiooniseade, mis on varustatud sisseehitatud vastuvoolu soojusvahetiga. SAVE VTC 200 sobib kasutamiseks hoonetes, kus on kuni 160 m<sup>2</sup> köetavat elamispinda. Seade juhib filtreeritud välisõhu eluruumidesse ja teostab tarbitud õhu väljatõmmet vannitoast, köögist ja niisketest ruumidest.

### 2.1 Vasak- ja parempoolsed mudelid

Saadaval on kaks mudelit: parempoolne (R) ja vasakpoolne (L) mudel. Erinevad mudelid on äratuntavad sisemiste komponentide asetuse ja sissepuhkeõhu ava järgi, mis paikneb vasakpoolisel mudelil (L) vasakul küljel ja parempoolisel mudelil (R) paremal küljel.

---

#### Märkus.

Käesolevas dokumendis kirjeldatakse vasakpoolset (L) mudelit.

---

## 3 Konfiguratsioon

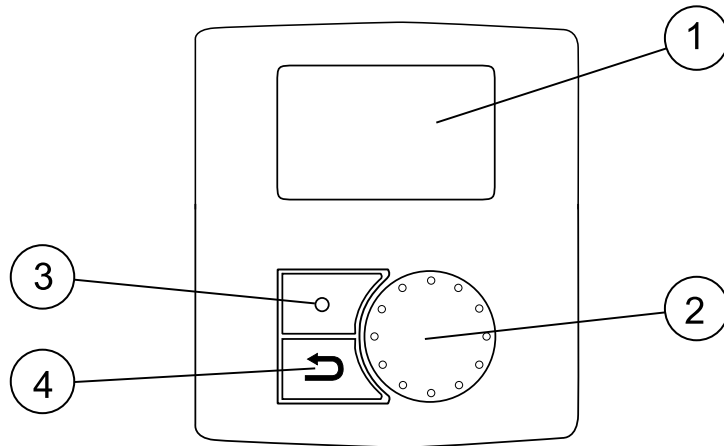
### 3.1 Juhtpaneel

Ühendage seade kaasasoleva pistikuga vooluvõrku ja kontrollige, et see käivituks õigesti.

Juhtpaneeli kasutatakse vajalike reguleerimiste tegemiseks.

Välise juhtpaneeli saab ühendada seadme peal.

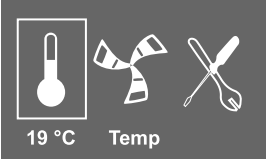








Allpoolsel joonisel on näidatud juhtpaneel ja antud selle lühike kirjeldus.



**Joon. 1. Juhtpaneel**

Positsioon	Kirjeldus	Selgitus
1	Ekraan	Ekraanil kuvatakse sümbolid, menüüd ja seadistused.
2	VALIMISNUPP	Liikuge läbi menüü loendite või muutke seadistusi ja väärtusi, pöörates nuppu vasakule või paremale.
3	SISESTUSNUPP	Nupuvajutus võimaldab KINNITADA menüü valikuid või seadistusi.
4	TAGASIVÕTUNUPP	Seda nuppu vajutades saate liikuda menüütasemetel TAGASI, tühistada alustatud parameetri muutmise ja taastada esialgse väärtuse.

### 3.1.1 Ekraanil kuvatavad sümbolid

Sümbol	Kirjeldus	Selgitus
	Temp	<p>Näitab hetkel valitud temperatuuri sättepunkti (täielikult tühjast kuni täielikult täidetud sümbolini).</p> <p>Temperatuuri valimiseks keerake VALIMISNUPPU.</p> <p>Seadistuse salvestamiseks vajutage SISESTUSNUPPU.</p>
	Fan speed (Ventilaatori kiirus)	<p>Illustreerib kehtivat ventilaatori kiirust. Ventilaatori kiirust saab seadistada käsitsi 4 astmes: „Off“ (väljas), „Low“ (väike), „Nom“ (nominaalne) ja „High“ (suur).</p> <p>Ventilaatori kiiruse valimiseks keerake VALIMISNUPPU.</p> <p>Seadistuse salvestamiseks vajutage SISESTUSNUPPU.</p> <div style="display: flex; justify-content: space-around; align-items: center;">      </div> <p style="text-align: center;">A                  B                  C                  D                  E</p> <p>A. Ventilatsioon ei toimi.<sup>1</sup></p> <p>B. Väike ventilaatori kiirus: kasutatakse hoonest pikemaks ajaks lahkumise korral.</p> <p>C. Nominaalne ventilaatori kiirus: tagab nõutava õhuvahetuse normaalsetel tingimustel.</p> <p>D. Maksimaalne ventilaatori kiirus: kasutatakse õhuvoolu suurendamiseks vajaduse korral.</p> <p>E. Kui reguleerimine vastavalt vajadusele on sisse lülitatud, peaksid ventilaatorid minema automaatrežiimile ja reguleerima õhuvoolu vastavalt vajaduspõhise reguleerimise seadistuses määratud väärtusele.</p>
	Service (Hooldus)	Hoolduse menüüsse sisenemiseks vajutage SISESTUSNUPPU.
	Häire	Häirete loendisse sisenemiseks vajutage SISESTUSNUPPU.

1. Ventilaatori saab seadistada olekusse „OFF“ (väljas), aktiveerides käsitsi ventilaatori seiskamise. st funktsioonide all olevat hoolduse menüü kirjeldust.

#### Hoiatus

Standardsetes majapidamistes ei ole soovitatav käsitsi ventilaatori seiskamist aktiveerida (seadistada ventilaator olekusse „OFF“ (väljas)). Kui käsitsi ventilaatori seiskamine aktiveeritakse, peaks seade olema heitõhu ja värske õhu kanalites varustatud siibritega, et vältida külma õhu sissepuhet ja kondensatsiooni tekkimise ohtu sel ajal, kui seade on seisatud.

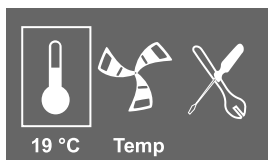
## 3.2 Temperatuuri seadistamine

Sissepuhkeõhu temperatuur seadistatakse käsitsi 1 K sammuga peamenüü kuval, valides temperatuuri sümboli.

Kui paigaldatakse elektriline järelsoojendi, siis on temperatuuri sättepunktid 12–22 °C. Vesiküttega järelsoojendi korral on sättepunktid 12–40 °C.

Kui järelsoojendi on deaktiveeritud, siis on temperatuuri-astmed 15–19 °C. Vaikeväärtus on 15,0 °C.

Temperatuuriastmeid kujutatakse vähem või rohkem täidetud temperatuurisümboliga ja ekraanil kuvatakse temperatuuri arvuline väärtus.



Tühja temperatuurisümboli korral aktiveeritakse käsitsi suvehooaja režiim. Vt ptk 3.5.

### 3.3 Ventilaatori kiiruse käsitsi seadistamine

Ventilaatori kiirust saab peamenüü ekraanil suvalisel ajal käsitsi seadistada. Valides ventilaatori sümboli ja kinnitades valiku, saab ventilaatori kiirust suurendada või vähendada 4 astmes: „Off” (väljas), „Low” (väike), „Nom” (nominaalne) ja „High” (suur). Seda tehes tühistate seadme programmeeritud nädalagraafiku kuni käesoleva ajavahemiku lõpuni nädalaprogrammis.



#### Märkus.


Ventilaatori saab seadistada olekusse „OFF” (väljas), aktiveerides käsitsi ventilaatori seiskamise. Vt paigaldus- ja hooldusjuhend, peatükk Hoolduse menüü ülevaade: `Manual fan stop ( Käsitsi ventilaatori seiskamine )`.

Standardsetes majapidamistes ei ole soovitatav käsitsi ventilaatori seiskamist aktiveerida (seadistada ventilaator olekusse „OFF” (väljas)).

Kui käsitsi ventilaatori seiskamine aktiveeritakse, peaks seade olema heitõhu ja värske õhu kanalites varustatud siibriga, et vältida külma õhu sissepuhet ja kondensatsiooni tekkimise ohtu sel ajal, kui seade on seisatud.

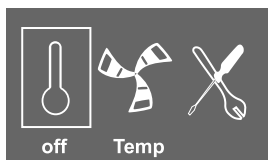
## 3.4 Nädalagraafiku programmeerimine

Seadistage nädalagraafik vastavalt allpool kirjeldatud protseduurile.

<p>1. Sisenege hoolduse menüüsse, kasutades VALIMISNUPPU.</p>	
<p>2. Sisenege hooldustasemele, sisestades salasõna, vaikumisi valitav salasõna on 1111. Kasutage iga numbri valimiseks VALIMISNUPPU ja kinnitage iga valitud number SISESTUSNUPUGA; lukustusest vabastatud süsteemi valimiseks valige „NO” (ei)</p>	<p><b>Password ( salasõna )</b>          Password ( salasõna ) XXXXX          Locked ( lukustatud ) YES/NO ( jah/ei )</p>
<p>3. Sisenege valikusse Week program (nädalaprogramm)</p>	<p><b>Service ( hooldus )</b>          Week program ( nädalaprogramm )</p>
<p>4. Valige Week program (nädalaprogramm) uuesti.</p>	<p><b>Week program ( nädalaprogramm )</b>           Fan speed ( ventilaatori kiirus )</p>
<p>5. Seadistage vastavalt soovile nädalapäev ja kellaaeg, millal seade on tasemel ON (sees). Ühe päeva kohta saab programmeerida kaks ajavahemikku. Ülejäänud ajal on seade tasemel OFF (väljas).</p>	<p><b>Week program ( nädalaprogramm )</b>          Day ( päev ) : MON ( esmasp. )          Per 1 ( ajavahemik 1 ) : 07:00 16:00          Per 2 ( ajavahemik 2 ) : 00:00 00:00</p>
<p>6. Minge TAGASIVÖTUNUPUGA eelmisesse dialoogiaknasse ja valige Fan speed (ventilaatori kiirus).</p>	<p><b>Week program ( nädalaprogramm )</b>           Fan speed ( ventilaatori kiirus )</p>
<p>7. Seadistage, millisel ventilaatori kiirusel ventilator peaks töötama tasemel ON (sees). Valige „Low” (väike), „Nom” (nominaalne), „High” (suur) või „Auto” (automaatne).          Seadistage, millisel ventilaatori kiirusel ventilator peaks töötama tasemel „OFF” (väljas). Valige „OFF” (väljas), „Low” (väike), „Nom” (nominaalne) või „High” (suur).</p> <hr/> <p><b>Märkus.</b></p> <p>Kui paigaldatud on elektriline järelsoojendi ja see on aktiveeritud ning seade lülitatakse välja juhtpaneelilt, näiteks valides OFF (väljas), või kui seade läheb nädalaprogrammis tasemele OFF (väljas), jätkavad ventilaatorid enne seiskumist töötamist 3 minuti jooksul, et vältida ülekuumenemiskaitse anduri sisselülitumist.</p>	<p><b>Fan speed ( ventilaatori kiirus )</b>           Onlevel ( tase „sees” ) :          low/nom/high/auto ( väike/nom /suur/autom. )          Offlevel ( tase „väljas” ) :          off/low/nom/high ( väljas/väike/nom /suur )</p>
<p>8. Liikuge tagasi peamenüü ekraanile, kasutades TAGASIVÖTUNUPPU.</p>	

## 3.5 Käsitsi ja automaatne suvehooaja režiim

Käsitsi suvehooaja režiim esineb siis, kui temperatuuri astet ei valita. Peamenüü ekraanil olev temperatuuri sümbol on sellisel juhul täiesti tühi.



Kui elektriline järelsoojendi on aktiveeritud, siis lülitub see käsitsi suvehooaja režiimi ajal välja. Käsitsi suvehooaja režiim lülitub automaatselt astmele 1 (sättepunkt 12 °C) pärast kahe minuti möödumist sellest, kui sissepuhkeõhu temperatuur on +5 °C või madalam.

Kui vesikütteseade on paigaldatud ja aktiveeritud, siis lülitub käsitsi suvehooaja režiim automaatselt astmele 1 (sättepunkt 12 °C) juhul, kui välisõhu või sissepuhkeõhu temperatuur on +5 C või madalam.

Seade lülitub automaatselt vaheldumisi talvisele, koos soojustagastusega töörežiimile ja suvisele, ilma soojustagastuseta töörežiimile.

## 4 Seadme hooldus

Seadme SAVE VTC 200 hooldust tuleb normaalse kasutamise korral teostada 1–2 korda aastas.

### 4.1 Hoiatused

#### Oht

- Enne mis tahes hooldus- või elektritööde teostamist veenduge alati, et seade on vooluvõrgust lahti ühendatud!
- Kõiki elektriseadmete ühendusi ja hooldustöid peab teostama volitatud paigaldaja kooskõlas kohalike eeskirjade ja määrustega.

#### Hoiatus

- Süsteem võiks töötada pidevalt ja see peatatakse ainult hooldustöödeks.
- Kuigi seade on vooluvõrgust lahti ühendatud, esineb siiski vigastusohu pöörlevate osade tõttu, mis ei ole veel täielikult seiskunud.
- Olge hooldamise ajal tähelepanelik teravate servade suhtes. Kasutage kaitsekindaid.
- Enne süsteemi kasutuselevõtmist veenduge, et filtrid on õigesti paigaldatud.
- Seda toodet võib kasutada ainult isik, kellel on vastavad teadmised või haridus selles valdkonnas või kes töötab asjakohase kvalifikatsiooniga isiku järelevalve all.

### 4.2 Esiluugi avamine

#### Oht

- Enne mis tahes hooldus- või elektritööde teostamist veenduge alati, et seade on vooluvõrgust lahti ühendatud!

Avage luuk kahe riiviga ja pöörake luuk lahti.



## 4.3 Filtrite vahetamine

### Oht

Enne mis tahes hooldus- või elektritööde teostamist veenduge alati, et seade on vooluvõrgust lahti ühendatud!

Filtrid tuleb välja vahetada iga 6/9/12/15 kuu järel, vaikeväärtus on 12 kuud. Kui filtrid on välja vahetatud, tuleb filtri taimer lähtestada. Vt ptk 4.4.

Tehases paigaldatud filtritel on sissepuhkeõhu filtri kvaliteet G4 ning väljatõmbeõhu filtri kvaliteet G4. Saastunud filtrid tuleb välja vahetada. Uusi filtreid saate hankida seadme paigaldajalt või hulgimüügiettevõttest.

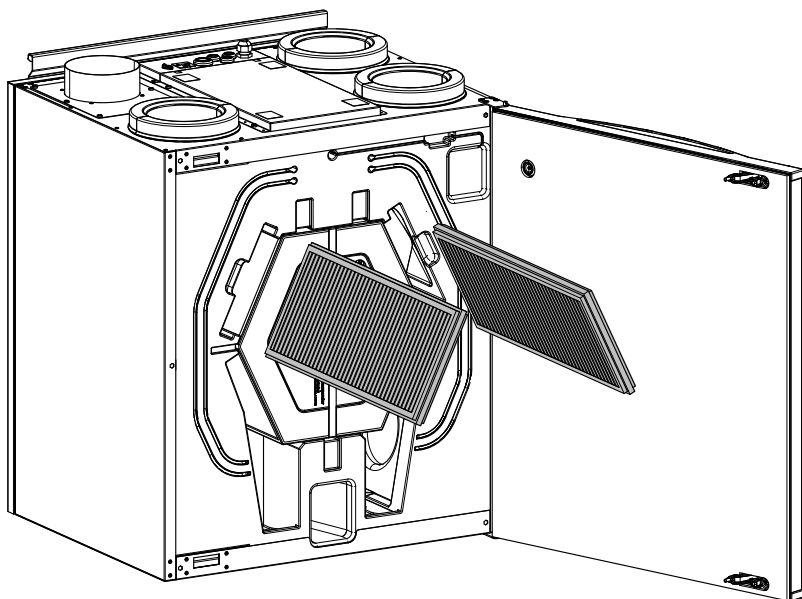
Sissepuhkeõhu filtreerimiseks saab paigaldada ka filtri, mille kvaliteet on F7. Filtri tüüp on märgitud filtri peale.

### Ettevaatust

Kui filtri tüüpe vahetatakse, võib soojustagastussüsteem vajada optimaalselt funktsioneerimiseks uuesti konfigureerimist.


Kui G4 asemel kasutatakse F7 tüüpi filtreid, tuleb sissepuhkeõhu ventilaatori (SF) süsteemi kõverat muuta järgmiselt:

F7 tüüpi filtri puhul: 11–20, G4 tüüpi filtri puhul: 1–10. Vt paigaldus- ja hooldusjuhendit.



Joon. 2 Filtri eemaldamine

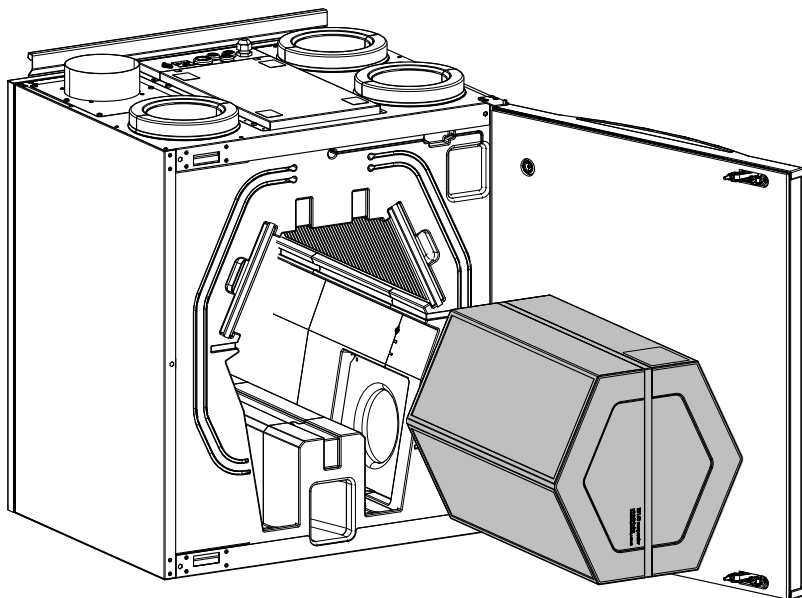
## 4.4 Filtri kasutusaja lähtestamine

<p>1. Sisenege hoolduse menüüsse, kasutades VALIMISNUPPU.</p>	
<p>2. Sisenege hooldustasemele, sisestades salasõna. Kasutage iga numbri valimiseks VALIMISNUPPU ja kinnitage iga vaitud number SISESTUSNUPUGA. Lukustusest vabastatud süsteemi valimiseks valige „NO“ (ei).</p>	<p><b>Service (hooldus)</b>          -&gt;Password (salasõna)          Locked YES/NO (lukustatud jah/ei)</p>
<p>3. Sisenege valikusse Filter period (filtri kasutusaeg) ja vajutage KINNITAMISNUPPU.</p> <p>Valige VALIMISNUPUGA Reset (lähtestamine): YES (jah) ja seejärel vajutage KINNITAMISNUPPU. Vajadusel muutke VALIMISNUPUGA valik Time to replace x month (väljavahetamise aeg x kuu järel) teile sobivaks ajaks ja seejärel vajutage KINNITAMISNUPPU.</p> <p>Vajutage TAGASIVÕTUNUPPU seni, kuni olete jõudnud peamenüüsse.</p>	<p>Filter period (filtri kasutusaeg)</p> <p>Time to replace (väljavahetamise aeg):          6/9/12/15 month (6/9/12/15 kuud)</p> <p>Reset NO/YES (lähtestamine jah/ei)</p>

## 4.5 Soojusvaheti kontrollimine ja puhastamine

### Oht

Enne mis tahes hooldus- või elektritööde teostamist veenduge alati, et seade on vooluvõrgust lahti ühendatud!



### Joon. 3 Soojusvaheti

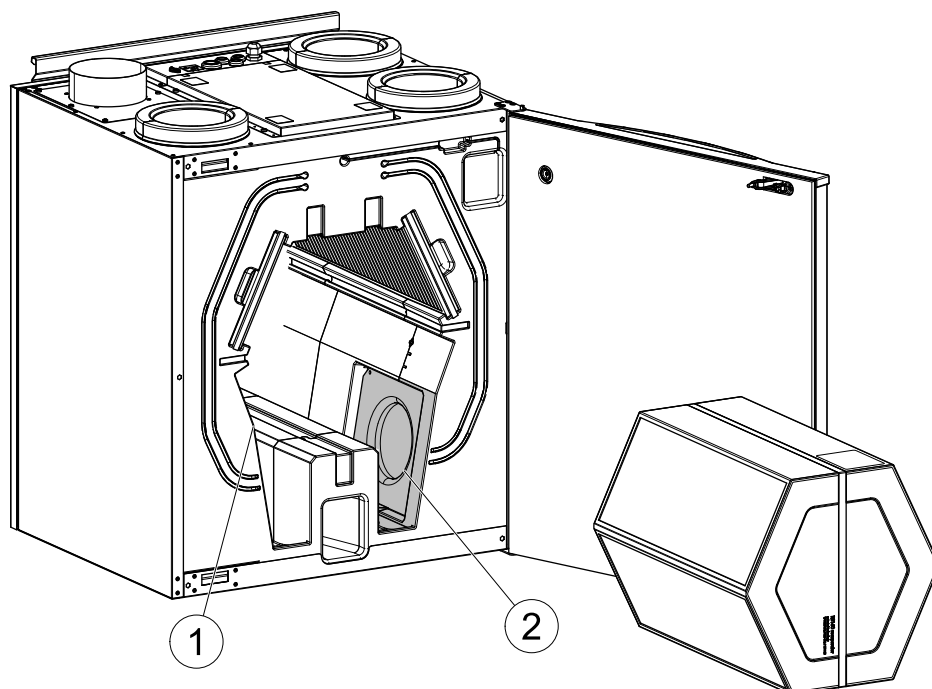
Isegi kui kõik nõutavad hooldustööd on teostatud, koguneb soojusvahetisse ajapikku siiski tolmu. Seetõttu on soojusvaheti efektiivse töö tagamiseks väga tähtis soojusvaheti regulaarselt seadmest eemaldada ja seda puhastada, nagu allpool kirjeldatud. Puhastage soojusvahetit vähemalt iga 3 aasta järel või vastavalt vajadusele.

1. Seisake seade, ühendades selle vooluvõrgust lahti.
2. Avage esiluuk. Vt ptk 4.2.
3. Tõmmake soojusvaheti välja, kasutades selle esiküljel olevat riba.
4. Puhastage soojusvaheti ettevaatlikult tolmuimejaga.
5. Monteerige soojusvaheti oma kohale tagasi.
6. Sulgege ja lukustage esiluuk ning ühendage seade vooluvõrguga.

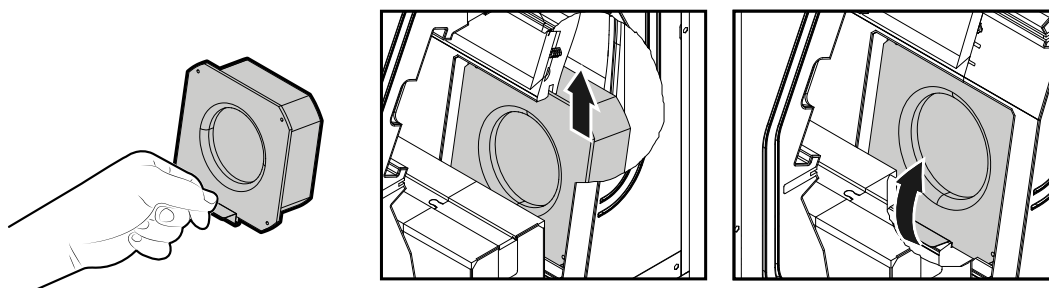
## 4.6 Ventilaatorite puhastamine

### Oht

- Enne mis tahes hooldus- või elektritööde teostamist veenduge alati, et seade on vooluvõrgust lahti ühendatud!



Joon. 4. Sissepuhke- (1) ja väljatõmbeõhu (2) ventilaatorid



### Joon. 5. Ventilaatorite puhastamine

Mootori laagrid on eluaegselt määratud ning need on hooldusvabad.

Isegi kui kõik nõutavad hooldustööd (nt filtrite vahetamine) on teostatud, koguneb ajapikku ventilaatorisse siiski tolmu ja rasva. See põhjustab jõudluse vähenemist.

Ventilaatoreid võib puhastada vastavalt järgnevale kirjeldusele.

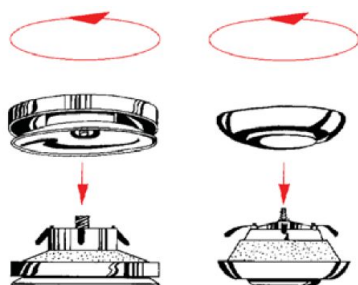
1. Seisake seade, ühendades selle vooluvõrgust lahti.
2. Avage esiluuk, vt ptk. 4.2.
3. Võtke soojusvaheti välja, vt ptk. 4.5.
4. Ühendage ventilaatori toitekaablid lahti. Kaablid leiata ventilaatorite kõrvalt.
5. Tõstke ventilaatorid nende küljes olevast metallkinnitusest hoides üles ja tõmmake need seadme keskele.
6. Võtke ventilaatorid välja.

7. Puhastage ventilaatoreid lapi või pehme pintsliga. Ärge kasutage puhastamiseks vett. Raskesti eemaldatavate plekkide jaoks võib kasutada tehnilist piiritust. Enne tagasimonteerimist laske ventilaatoritel korralikult kuivada.
8. Monteerige ventilaatorid tagasi. Ärge unustage ühendada ventilaatori toitekaableid.
9. Monteerige soojusvaheti oma kohale tagasi.
10. Sulgege esiluuk ning ühendage seade vooluvõrguga.

## 5 Kanalisüsteemi hooldus

### 5.1 Väljatõmbeõhu võrede ja sissepuhkeõhu difuuserite puhastamine

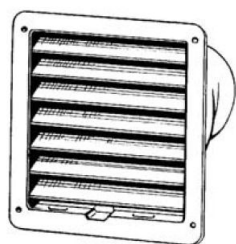
Süsteem varustab teie kodu värske õhuga ja tõmbab kasutatud õhu võrede ja difuuseritega kanalisüsteemi kaudu välja. Difuusorid ja võred paigaldatakse magamistoa, elutoa, WC vms. lakke või seintele. Eemaldage difuusorid ja võred ning peske neid vajadusel sooja seebiveega (difuusorid/võred vahetamisele ei kuulu). Difuusoreid/võresid võib puhastada vastavalt vajadusele.



Joon. 6. Difuusorid ja võred

### 5.2 Välisõhu sissetõmbeava kontrollimine

Puulehed ja muu mustus võivad ummistada välisõhu sissetõmbeava võre ning vähendada süsteemi jõudlust. Kontrollige sissetõmbevõret ja vajadusel puhastage. Seda on soovitatav teha vähemalt kaks korda aastas.



Joon. 7. Välisõhu sissetõmbevõre

### 5.3 Ventilatsioonikorstna (kui on paigaldatud) kontrollimine

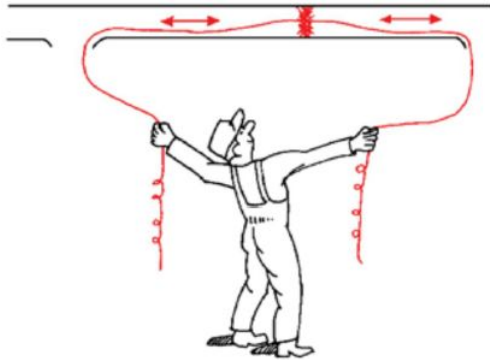
Heitõhukanaliga ühendatud ventilatsioonikorstent (kui on paigaldatud) tuleb kontrollida vähemalt kaks korda aastas ning vajadusel puhastada.

### 5.4 Kanalisüsteemi kontrollimine ja puhastamine

Isegi kui vajalikke hooldustöid (nt filtrite asendamist) teostatakse regulaarselt, võib kanalisüsteemi siiski koguneda tolmu ja rasva. See vähendab seadme efektiivsust.

Seetõttu tuleb kanaleid vastavalt vajadusele puhastada/vahetada. Terasest õhukanaleid võib puhastada soojas seebivees niisutatud harjaga, mida tõmmatakse läbi torustiku difuusori/võre avade või kanalitel paiknevate spetsiaalsete kontroll-luukide (kui on olemas) kaudu.

Seda on soovitatav teha iga viie aasta järel ning tavaliselt teostavad neid töid volitatud ettevõtted, kes on spetsialiseerunud sellele valdkonnale.



**Joon. 8. Kanalisüsteemi puhastamine**

## 6 Veaotsing

Häire puhul kuvatakse ekraanile kolmnurgakujuline hoiatussümbol koos tekstiga. Häire vaatamiseks keerake menüü valikunupp kolmnurgakujulisele hoiatussümbolile ja vajutage kaks korda kinnitamisnuppu.

### Oht

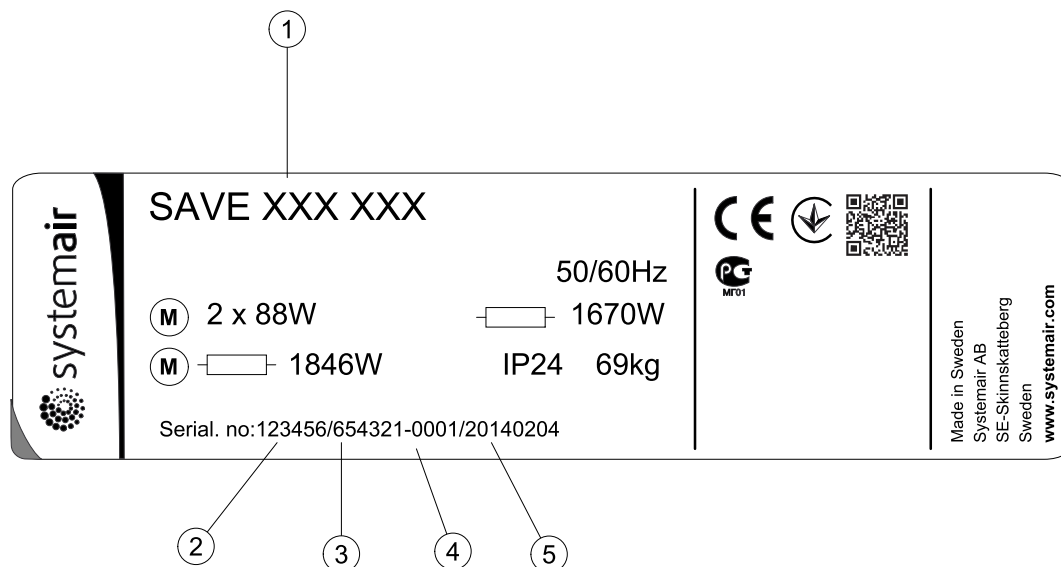
Enne mis tahes hooldus- või elektritööde teostamist seadmel veenduge alati, et seade on voluvõrgust lahti ühendatud!

## 6.1 Häirete loend

Häire	Selgitus	Toimige alljärgnevalt
Fan (ventilaator)	Näitab, et rike on sissepuhke- või väljatõmbeõhu ventilaatoris.	Häire kuvatakse juhtpaneelil.  Kontrollige, et mõlema ventilaatori kiirliitmikud oleksid ühendatud.  Pöörduge paigaldusettevõtte või seadme müüja poole.
Frost (külmumine)	Näitab, et aktiveeritud on kas külmumiskaitse (juhul, kui on paigaldatud vesikütteseade) või ülekuumenemiskaitse (juhul, kui on paigaldatud elektriline järelsoojendi).	Aktiveeritud külmumiskaitse häire tagajärjed on järgmised: <ul style="list-style-type: none"> <li>• Mõlemad ventilaatorid seiskuvad.</li> <li>• Välisõhu ja heitõhu siibrid sulguvad.</li> <li>• Veeventiil avaneb täielikult (10 V signaal läheb välja täiturseadisele).</li> </ul> Seade taaskäivitub siis, kui veetemperatuur ületab +5 C võrra seadistatud külmumiskaitse temperatuuri.  Elektrilise järelsoojendi aktiveeritud ülekuumenemiskaitse edastab häire juhtpaneelile.  Kui sissepuhkeõhu temperatuur langeb alla +5 C°. <p>Lähtestamisjuhised leiate elektrilise järelsoojendi juhendist.</p> Kui probleem kestab, siis pöörduge seadme paigaldusettevõtte või müüja poole.
Damp (siiber)	Näitab talitlushäiret möödajuhtimissiibris.	Häire kuvatakse juhtpaneelil.  Seade ei saa möödajuhtimissiibrit temperatuuri reguleerimiseks kasutada.
PbFail	Viga ühenduses elektrilise eelsoojendi (kui on paigaldatud ja aktiveeritud) releekaardiga.	Häire kuvatakse juhtpaneelil.  Kütteseadet ei aktiveerita.  Eelsoojendi ülekuumenemiskaitse rakendumise korral lugege elektrilise eelsoojendi juhendit.
Temp (temperatuur)	Ühe või mitme temperatuuri-anduri rike.	Häire kuvatakse juhtpaneelil.  Pöörduge paigaldusettevõtte või seadme müüja poole.
Filter (filter)	Aeg on filter välja vahetada.	Häire kuvatakse juhtpaneelil.  Vahetage filter välja vastavalt kasutusjuhendis antud juhistele.

## 6.2 Andmeplaat

Enne hoolduskeskuse poole pöördumist pange kirja seadme mudel ja tootmiskood, mille leiate andmeplaadilt, mis paikneb seadme küljel väliste ühenduste lähedal.



Positsioon	Kirjeldus
1	Toote kood (toote mudel)
2	Tooteartikli number
3	Tootmistellimuse number
4	Järjekorranumber
5	Tootmise kuupäev (AA.KK.PP)





Systemair AB jätab endale õiguse igal ajal ja ette teatamata muuta ja parandada  
käesoleva juhendi sisu.



Systemair AB  
Industrivägen 3  
SE-739 30 Skinnskatteberg, Rootsi

Telefon +46 222 440 00

[Faks +46 222 440 99](tel:+4622244099)

[www.systemair.com](http://www.systemair.com)