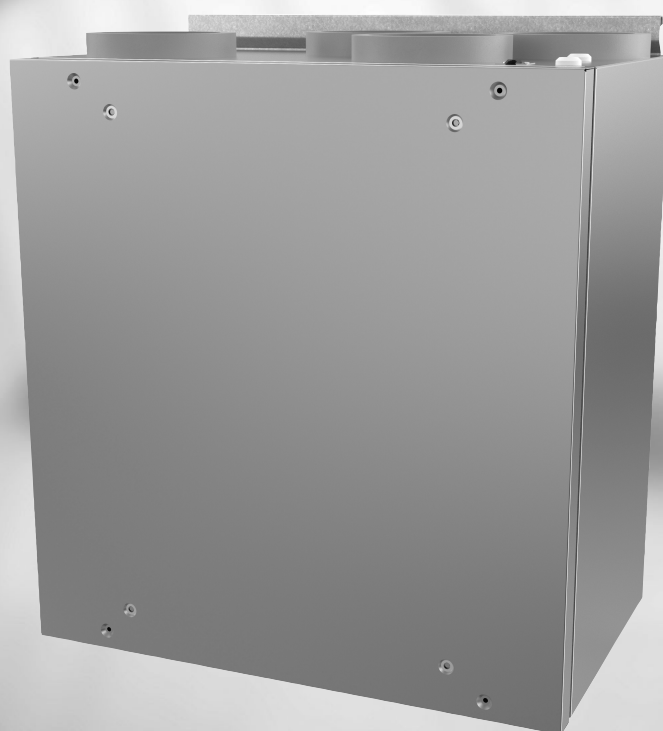


# EE VTR 150/B

Kasutusjuhend

ET

Originaaljuhendi tõlge | 213028 · v01\_1.8.0



© Autoriõigus Systemair UAB

Kõik õigused kaitstud

E&OE

Systemair UAB jätab endale õiguse muuta tooteid ette teatamata.

See kehtib ka juba tellitud toodete kohta juhul, kui muudatused ei mõjuta eelnevalt kokkulepitud spetsifikatsioone.

# Sisukord



## Ülevaade

### Üldkirjeldusn

Käesolev juhend sisaldab põhiteavet seadme ja sellega ühendatud süsteemi kasutamise ja hooldamise kohta.

Lugege kogu juhend tähelepanelikult läbi.

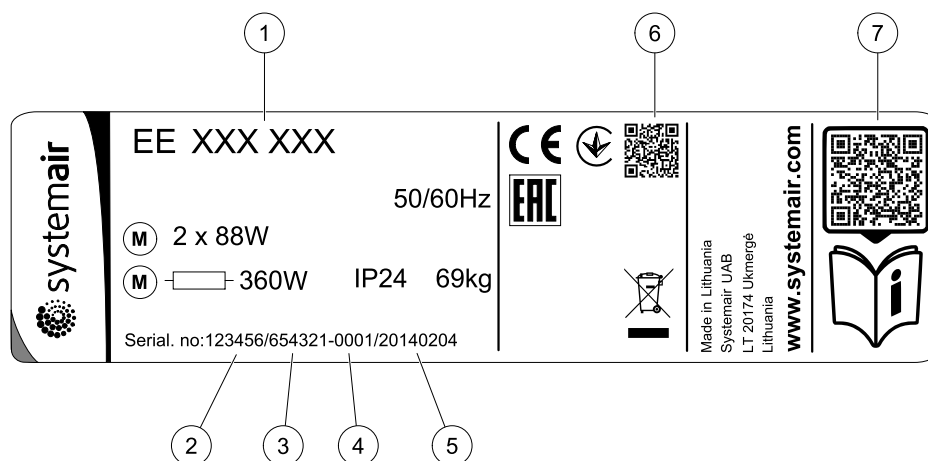
Kõik dokumendid on leitavad meie veebikataloogist aadressil [www.systemair.com](http://www.systemair.com).

### Garantii

Garantiinõudeid aktsepteeritakse üksnes tingimusel, et tooted on õigesti ühendatud ning neid kasutatakse korrektselt ja vastavalt andmelehtedele. Samuti on eelduseks lünkadeta täidetud hooldusplaani ja kasutuselevõtuakti olemasolu. Systemair nõuab garantiinõude korral nimetatud dokumente.

### Andmeplaat

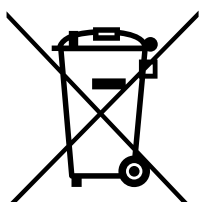
Enne hoolduskeskuse poole pöördumist pange kirja seadme mudelinumber ja tootmiskood, mille leiata andmeplaadilt, mis paikneb seadme välisühenduste kõrval ja seadme sees.



Joonis 1. Andmeplaat

Nr	Kirjeldus
1	Toote kood (toote mudel)
2	Tooteartikli number
3	Tootmistellimuse number
4	Seerianumber
5	Tootmise kuupäev (AA.KK.PP)
6	Tootmistellimuse numbri (MO) ja tarkvaraversiooni QR-kood
7	Varuosade loendi ja dokumentide QR-kood

### Körvaldamine ja ringlussevõtt



Toode vastab elektroonikaromude direktiivi (WEEE) nõuetele. Körvaldage seade vastavalt kohalikele nõuetele ja eeskirjadele.

Toote pakendimaterjalid on ringlussevõetavad ja korduskasutatavad. Ei tohi visata olmejäätmete hulka.



## Hoiatused



### Oht

- Enne mis tahes hooldus- või elektritööde teostamist veenduge alati, et seade on vooluvõrgust lahti ühendatud!
- Kõiki elektriseadmete ühendusi ja hooldustöid peab teostama volitatud paigaldaja kooskõlas kohalike nõuete ja eeskirjadega.



### Hoiatus

- Seda toodet võib kasutada ainult isik, kellel on vastavad teadmised või väljaõpe selles valdkonnas või kes töötab asjakohase kvalifikatsiooniga isiku järelevalve all.
- Olge paigaldamise ja hooldamise ajal ettevaatlik teravate servade suhtes. Kasutage kaitsekindaid.



### Hoiatus

- Isegi kui seade on vooluvõrgust lahti ühendatud, võivad pöörlevad osad, mis ei ole veel täielikult seiskunud, põhjustada kehavigastusi.

### Tähtis!

- Seadme ja kogu ventilatsioonisüsteemi paigalduse peab teostama volitatud paigaldaja kooskõlas kohalike nõuete ja eeskirjadega.
- Süsteem peaks töötama pidevalt, nii et see peatatakse ainult hooldustöödeks.
- Ärge ühendage ventilatsioonisüsteemiga trummelkuivateid.
- Õhukanalite ühenduskohad/otsad peavad ladustamise ja paigaldustööde ajal olema kinni kaetud.
- Enne seadme käivitamist veenduge, et filtrid on paigaldatud.

## Sissejuhatus

EE VTR 150/B on soojust tagastav ventilatsiooniseade, mis on varustatud tõhusa sisseehitatud rootorsoojusvahetiga. EE VTR 150/B sobib väiksematesse korteritesse või elamutesse. Seade juhib filtreeritud välisõhku eluruumidesse ja eemaldab tarbitud õhku vannitoast, köögist ja niisketest ruumidest.

Saadaval on kaks mudelit: parempoolne (R) ja vasakpoolne (L) mudel. Mõlemasse mudelisse on paigaldatud 1000 W järelsoojendi. Erinevad mudelid on äratuntavad sisemiste komponentide asetuse järgi. Käesolev kasutusjuhend sisaldab põhiteavet vasakpoolse (L) seadme ja sellega ühendatud süsteemi kasutamise ja hooldamise kohta.



### Märkus

Käesolevas dokumendis kirjeldatakse vasakpoolset (L) mudelit. Parempoolse (R) mudeli sisemus on peegelpildis.

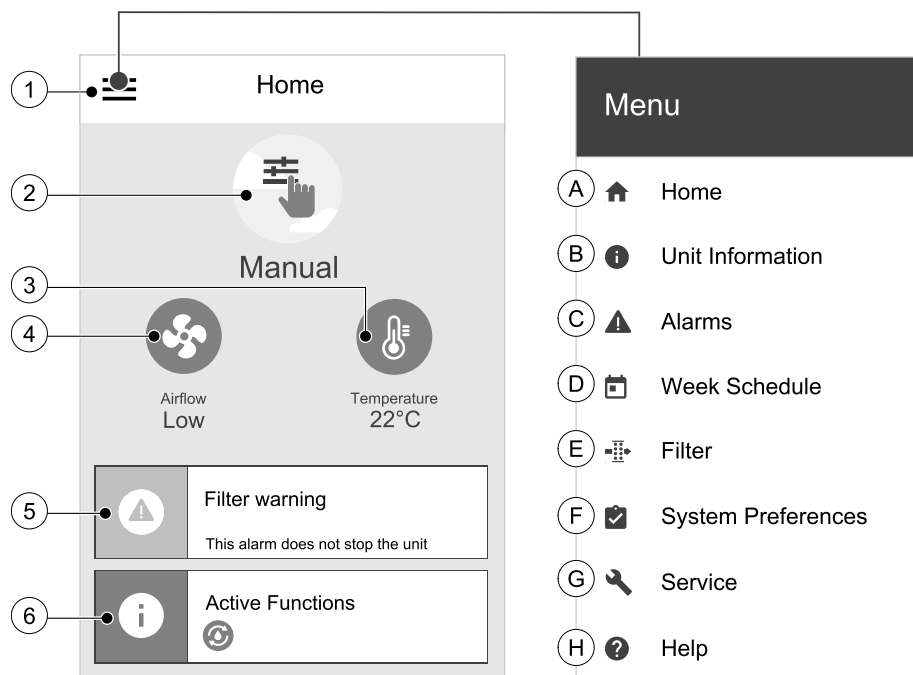
## Juhtpaneel

SAVE Touch on puutetundliku ekraaniga uue põlvkonna juhtpaneel.

Seadistamiseks tuleb puudutada ikoone või valikuvariante. Ekraan on piisavalt tundlik ja seda ei ole vaja liiga kõvasti vajutada.

## Avaleht ja menüü

1. Menüü
2. Aktiivne kasutusrežiim
3. Õhuvooluseaded
4. Temperatuuriseaded
5. Häired ja hoiatused
6. Olekurida



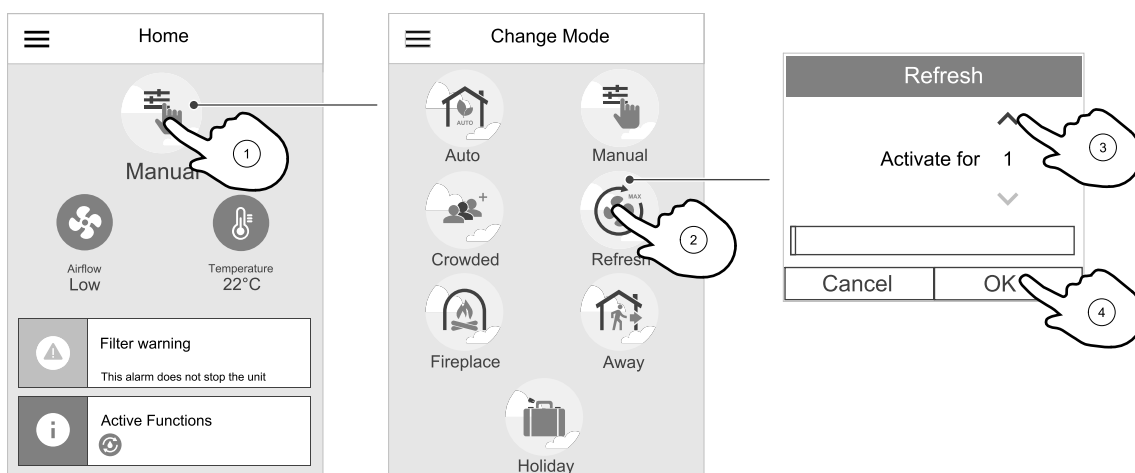
- |   |  |
|---|--|
| A. Tagasi avalehele                           | E. Filtrivahetuseni jäänud aja kontrollimine ja muutmine |
| B. Kirjutuskaitstud põhiteave seadme kohta    | F. Üldised süsteemieelistused                            |
| C. Aktiivsed häired ja häirete ajalugu        | G. Süsteemi kõigi parameetrite seadistamine              |
| D. Nädalagraafiku koostamine ja kontrollimine | H. Abiteabe ja tõrkeotsingu menüü                        |

## Kasutusrežiimi valimine



Rohkem teavet kasutusrežiimide ja funktsioonide kohta leiate menüüst **Abiteave** (abiteave).

Avalehe ülemine ümar ikoon näitab hetkel aktiveeritud kasutusrežiimi. Režiimi muutmiseks puudutage ikooni.



Ajutiste kasutusrežiimide jaoks tuleb määrata kestus. Pärast määratud aja möödumist läheb EE VTR 150/B tagasi eelmisesse töörežiimi.

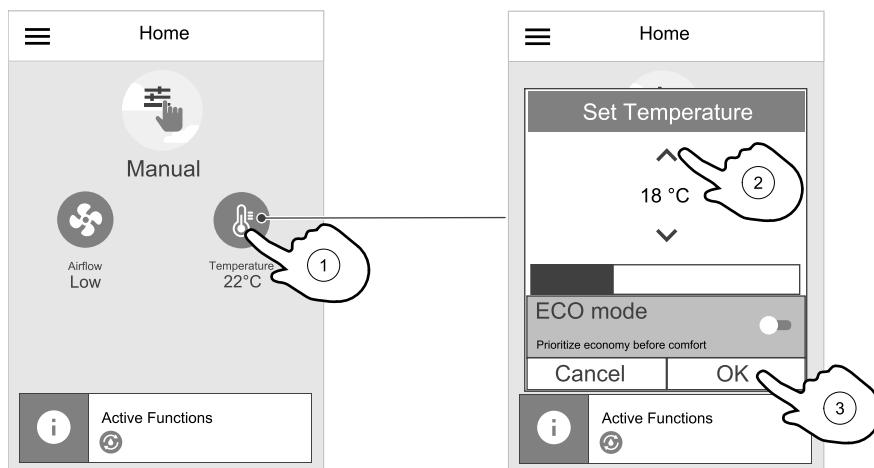


### Märkus

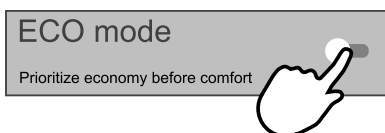
Režiimi AUTO (automaatne) saab valida vaid siis, kui valikulised vajaduspõhise reguleerimise, nädalagraafiku ja/või välise ventilaatorijuhtimise funktsioonid on aktiveeritud.

## Temperatuuri muutmine

Temperatuuri seadistamise akna avamiseks puudutage avalehel termomeetri ikooni.



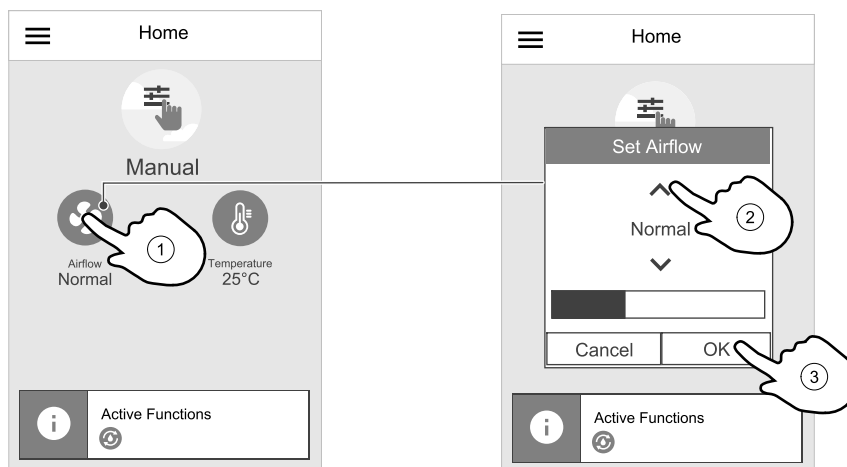
Suurendage või vähendage väärtust üles- ja allanoolte abil. Vaikeseade on 18 °C.



ECO mode ( säästurežiim) on energiat säästev funktsioon, mis piirab kütteseadme talitlust ja on kasutatav vaid siis, kui kütteseadme on paigaldatud.

## Õhuvoolu muutmine

Puudutage avalehel ventilaatori ikooni. Avanevas aknas saate muuta ventilaatorite kiirust üles- ja allanooltega.



### Märkus

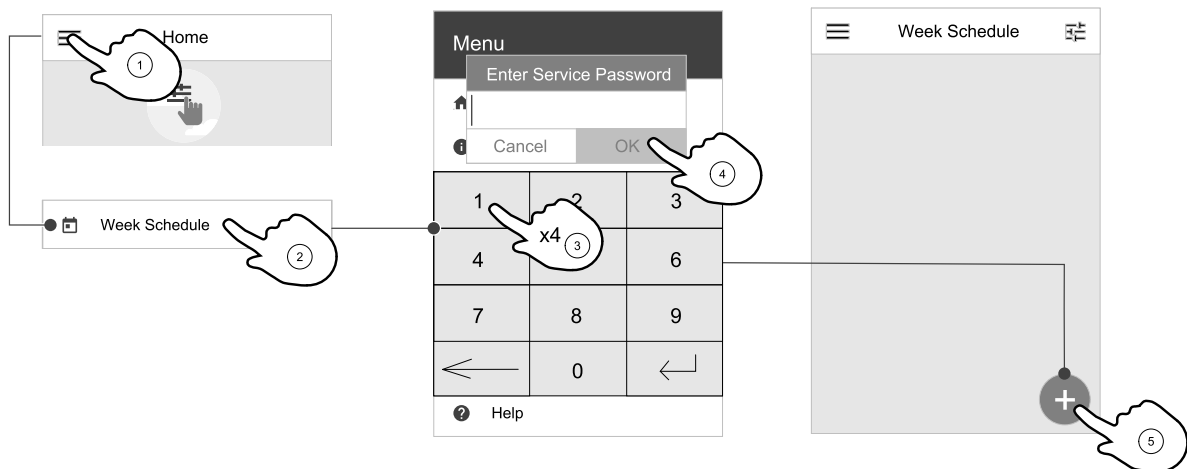
Õhuvoolu saab selliselt muuta ainult manuaalses režiimis.



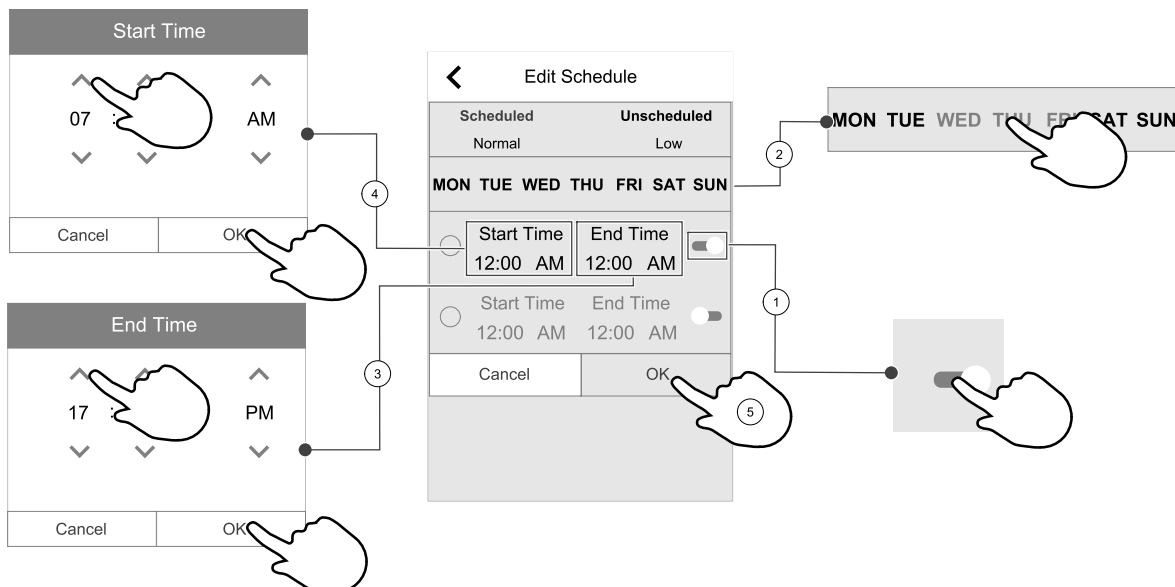
## Nädalagraafiku seadistamine

Puudutage avalehel menüüikooni ja valige `Week Schedule` (nädalagraafik). Vaikimisi on see menüü lukus.

Avamiseks sisestage parool (vaikeparool on 1111).



Uue graafiku lisamiseks vajutage ekraani alumises paremas nurgas asuvat ikooni või vajutage nuppu `EDIT` (muuda), et muuta juba olemasolevat graafikut.



`Week Schedule` (nädalagraafik) on kasutatav ainult režiimis `AUTO` (automaatne).

Graafiku perioodi aktiveerimiseks puudutage sellest paremal asuvat liugurit.

Seadistage ajavahemik. Puudutage valikut `START TIME` (algusaeg) või `END TIME` (lõppaeg) ja muutke vastavaid ajaväärtusi. Kasutage väärtuse suurendamiseks või vähendamiseks noolenuppe  $\wedge$  ja  $\vee$ .

Kinnitage seadistus `OK`-nupuga.



### Märkus

Graafiku periood võib alata südaööl (00:00), aga ei saa südaööl lõppeda. Hilisem võimalik `END TIME` (lõppaeg) on 23:59. Graafiku periood ei saa ulatuda järgmisesse päeva.

12- või 24-tunnise ajanäidu vahel saab valida menüüs `System Preferences` (süsteemieelistused).

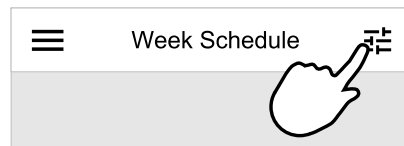
Vajadusel aktiveerige teine graafiku periood ja määrake selle ajavahemik.

Kui ajavahemikud on seadistatud, vajutage sellele (nendele) päeva(de)le, millal soovite graafikut rakendada. Võimalik on seadistada igaks päevaks eraldi graafik. Juba graafikusse lisatud päevi ei saa enam uude graafikusse valida.

Kinnitage graafik `OK`-nupuga.

## Õhuvooluseadete graafik

Puudutage seadete ikooni, et avada menüü **SCHEDULE AIRFLOW SETTINGS** (õhuvooluseadete graafik). Selles menüüs saate seadistada õhuvoolu taset graafikusse kuuluvatel ja graafikuvälistel ajavahemikel. Võimalikud tasemed: **Off** (välja lülitatud), **Low** (madal), **Normal** (normaalne), **High** (kõrge) või **Demand** (vajaduspõhine).



Seadistage mõlema perioodi jaoks temperatuuri sättepunkti nihutamise määr (vahemik  $-10\text{ °C}$  kuni  $0\text{ °C}$ ).

**Demand** (vajaduspõhine) taset saab kasutada üksnes juhul, kui vajaduspõhise reguleerimise või ventilaatori välise juhtimise funktsioon on sisse lülitatud.

## Olekurida ja häired

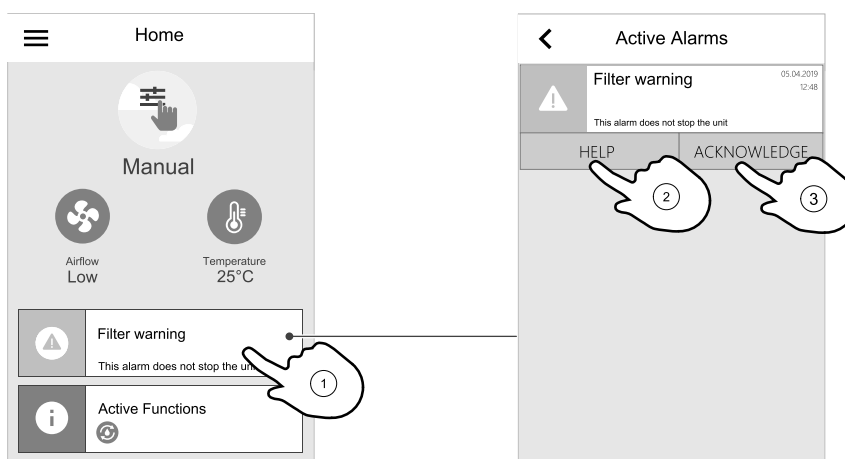
Olekureal on näha kõik hetkel töötavad funktsioonid. Funktsioonide täpsema kirjelduse nägemiseks puudutage olekurida.



Rohkem teavet kasutusrežiimide ja funktsioonide kohta leiate menüüst **Help** (abiteave).

### Häired

Kõikide aktiivsete häirete nägemiseks puudutage avalehel häirenäidu osa.



Häire kohta lisainfo saamiseks puudutage nuppu **HELP** (abiteave). Häire nullimiseks puudutage nuppu **ACKNOWLEDGE** (teadmiseks võetud).



### Märkus

Kõigepealt tuleb kõrvaldada häire algpõhjus, vastasel korral ilmub häireteade uuesti.

## Seadme hooldus

Seadet EE VTR 150/B tuleks tavaolukorras hooldada 3–4 korda aastas.

## Hoiatused



### Oht

- Enne mis tahes hooldus- või elektritööde teostamist veenduge alati, et seade on voluvõrgust lahti ühendatud!
- Kõiki elektriseadmete ühendusi ja hooldustöid peab teostama volitatud paigaldaja kooskõlas kohalike nõuete ja eeskirjadega.



### Hoiatus

- Seda toodet võib kasutada ainult isik, kellel on vastavad teadmised või väljaõpe selles valdkonnas või kes töötab asjakohase kvalifikatsiooniga isiku järelevalve all.
- Olge paigaldamise ja hooldamise ajal ettevaatlik teravate servade suhtes. Kasutage kaitsekindaid.



## Hoiatus

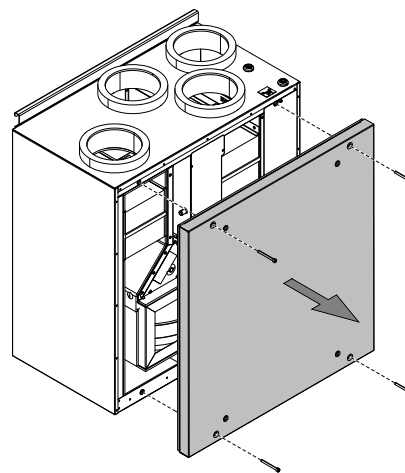
- Isegi kui seade on vooluvõrgust lahti ühendatud, võivad pöörlevad osad, mis ei ole veel täielikult seiskunud, põhjustada kehavigastusi.

## Tähtis!

- Seadme ja kogu ventilatsioonisüsteemi paigalduse peab teostama volitatud paigaldaja kooskõlas kohalike nõuete ja eeskirjadega.
- Süsteem peaks töötama pidevalt, nii et see peatatakse ainult hooldustöödeks.
- Ärge ühendage ventilatsioonisüsteemiga trummelkuivateid.
- Õhukanalite ühenduskohad/otsad peavad ladustamise ja paigaldustööde ajal olema kinni kaetud.
- Enne seadme käivitamist veenduge, et filtrid on paigaldatud.

## Esipaneeli eemaldamine/paigaldamine

Esipaneel on kinnitatud nelja kruviga. Keerake kruvid lahti ja tõmmake esipaneeli enda poole.



Joon. 2 Sisemise esipaneeli eemaldamine/paigaldamine

## Filtrite vahetamine

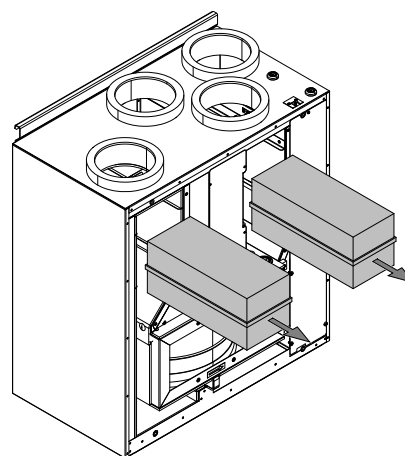


## Oht

Enne mis tahes hooldus- või elektritööde teostamist veenduge alati, et seade on vooluvõrgust lahti ühendatud!

Kui saabub aeg filtreid vahetada, kuvatakse juhtpaneeli ekraanil vastav hääreteade. Niisugusel juhul toimige järgnevalt.

1. Seisake seade, ühendades selle vooluvõrgust lahti.
2. Avage esiluuk. Vt punkti 5.2.
3. Eemaldage vanad filtrid ja paigaldage uued. Jälgige, et te vahetamise käigus filtreid segamini ajaks. Sissepuhke- ja väljatõmbefiltrid võivad olla erinevad.
4. Sulgege ja lukustage esiluuk ning ühendage seade vooluvõrguga.
5. Nullige filtrite kasutusaeg vastavalt allpool esitatud kirjeldusele (punkt 5.3.1). Sõltuvalt filtri seisukorrast võib tekkida vajadus muuta filtri kasutusaega.



Joonis 3. Soojusvaheti filtrid

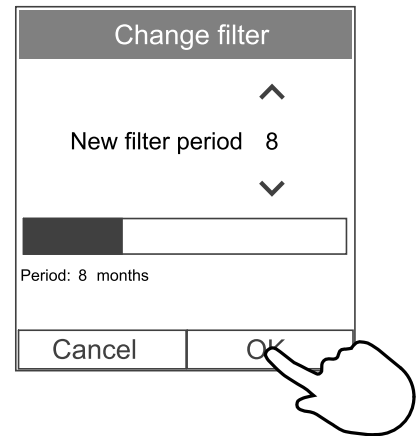
## Filtrite kasutusaeg nullimine

Filtrite kasutusaeg tuleb pärast filtrivahetust nullida. Avage menüü **Filter** (vt punkti 4.1, *Avaleht ja menüü*, lk 3, rida E) või kui kuvatakse filtri häireteade, vajutage häireteadete rida (vt punkti 4.1 *Avaleht ja menüü*, lk 3, rida 5) ja valige filtri häire. Tehke menüüs valik **CHANGE FILTER** (filtrivahetus), määrake hüpikmenüüs uus filtri kasutusaeg ja vajutage nuppu **OK**, et valikut kinnitada.



### Märkus

Vaikimisi on see menüü lukus. Avamiseks sisestage parool (vaikeparool on 1111).



## Soojusvaheti kontrollimine ja puhastamine



### Oht

- Enne mis tahes hooldus- või elektritööde teostamist veenduge alati, et seade on vooluvõrgust lahti ühendatud!

Isegi kui kõik nõutavad hooldustööd on teostatud, koguneb soojusvahetisse ajapikku siiski tolmu. Seetõttu on soojusvaheti efektiivse töö tagamiseks väga tähtis soojusvaheti regulaarselt seadmest eemaldada ja puhastada. Puhastage soojusvahetit vähemalt iga 3 aasta järel või vastavalt vajadusele.

1. Ühendage rootori toiteallikas ja rootori andur lahti. Kaablid paiknevad rootori kõrval tagaosas.
2. Tõmmake rootor enda suunas välja. Võib-olla tuleb veidi jõudu rakendada.
3. Puhastage rootorit.

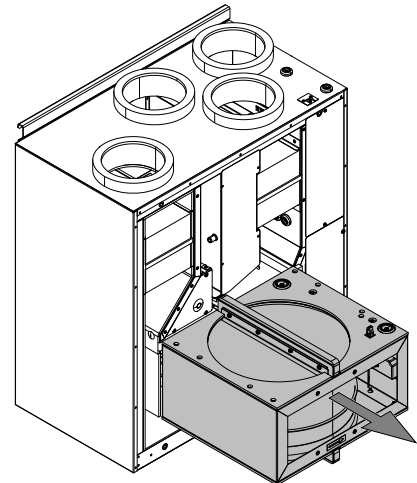
Peske seda kuumas seebiveega. Ärge kasutage ammoniaaki sisaldavat pesuainet. Loputage, kasutades näiteks dušisegistit.



### Hoiatus

Rootori mootor ei tohi saada märjaks.

4. Monteerige rootor oma kohale tagasi. Ärge unustage ühendada rootori toite- ja andurikaableid.



Joonis 4. Soojusvaheti

## Ventilaatorite puhastamine



### Oht

- Enne mis tahes hooldus- või elektritööde teostamist veenduge alati, et seade on vooluvõrgust lahti ühendatud!

Mootorilaagrid on eluaegselt määritud ja hooldusvabad.

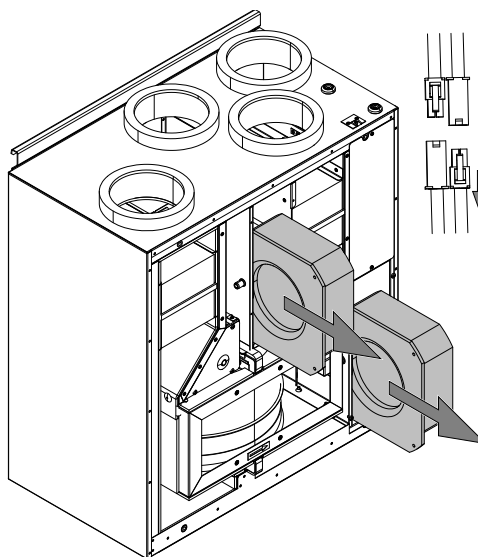
Isegi kui vajalikke hooldustöid (nt filtrite asendamist) teostatakse regulaarselt, koguneb ajapikku ventilaatoritesse siiski tolmu ja rasva. Seetõttu langeb seadme jõudlus.

Ventilaatoreid võib puhastada vastavalt allpool kirjeldatud protseduurile.

1. Ühendage toitekaablid lahti. Kaablid paiknevad ventilaatori kõrval tagaosas.
2. Tõmmake ventilaatorid enda suunas välja. Võib-olla tuleb veidi jõudu rakendada.
3. Puhastage ventilaatoreid lapi või pehme harjaga. Ärge kasutage puhastamiseks vett. Raskesti eemaldatava mustuse jaoks võib kasutada lakibensiini.

Enne tagasimonteerimist laske ventilaatoritel korralikult kuivada.

4. Monteerige ventilaatorid oma kohale tagasi. Ärge unustage ühendada ventilaatori toitekaableid.

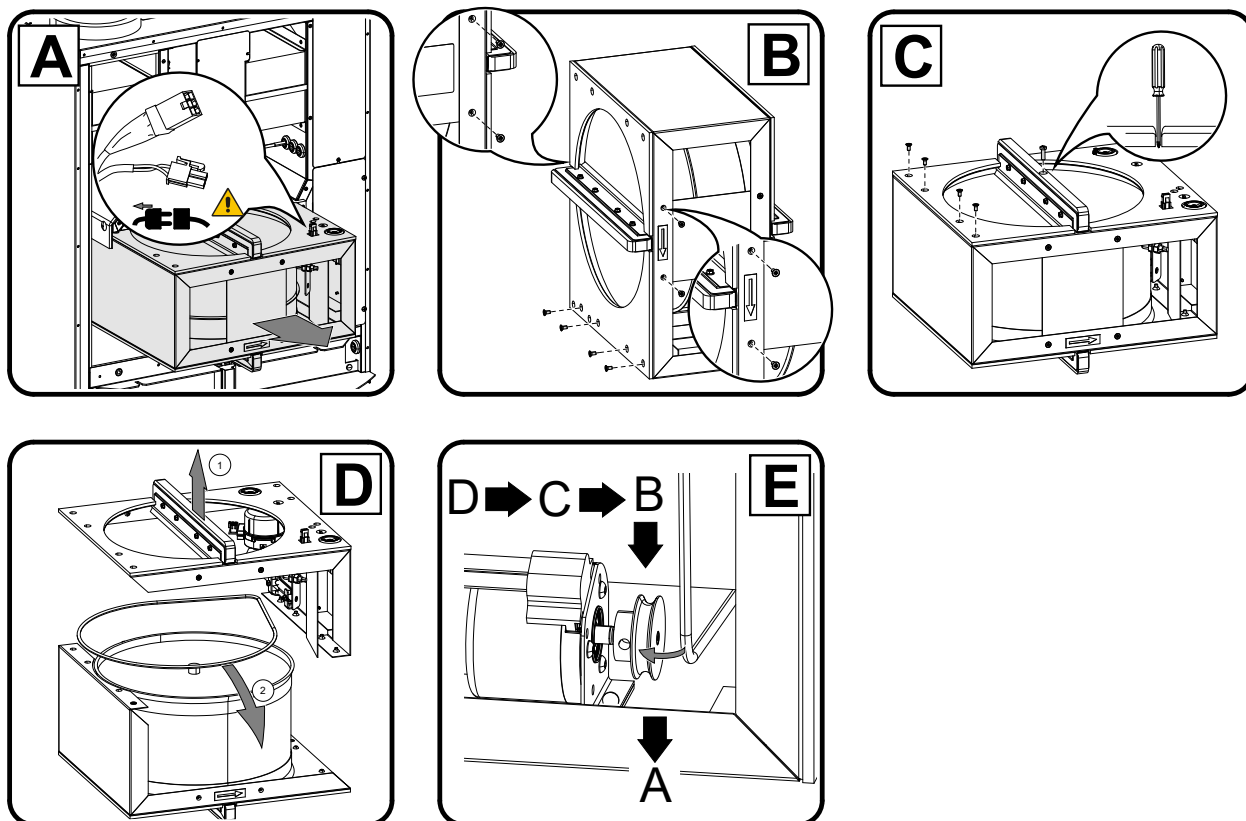


Joonis 5. Väljatõmbe- ja sissepuhkeventilaatorid

## Rootori ülekanderihma vahetamine

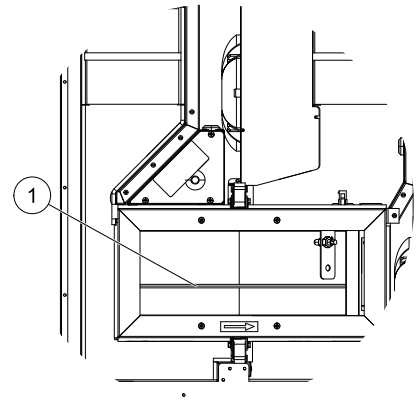
Kui kuvatakse hääreteade **ROTOR guard** (rootori andur; vt punkti 4.6), võib see tähendada, et rootori ülekanderihm on kahjustunud või purunenud.

Varurihm tarnitakse koos seadmega ja asub juba soojusvaheti rootoril.



Mõlema keevitatud rihma purunemise korral saab kuni keevitatud rihma väljavahetamiseni ajutiseks paranduseks kasutada liigendiniplit. Seadme paigaldusviisist olenevalt ei pruugi purunenud ülekanderihma ajutine parandamine eeldada soojusvaheti mahavõtmist, kui rihmarattale pääseb ka muidu ligi.

1. Seisake seade, ühendades selle vooluvõrgust lahti.
2. Avage ja eemaldage külgkate.
3. Eemaldage purunenud ülekanerihm.
4. Kasutage teipi ülekanerihma kinnitamiseks pöörlevale soojusvahetile ja pöörake soojusvahetit käega, et ülekanerihm kätte saada.
5. Eemaldage teip ja pange „tühi“ ots nipli peale. Suruge otsi kindlalt teineteise poole ja pingutage niplit.



Joonis 6. Rootori ülekanerihm

6. Tõmmake ülekanerihm rihmarattale ja pöörake soojusvahetit käega. Kontrollige, et rihmaratas pöörleks.

**Märkus**

Kui ülekanerihm libiseb, võib see olla liiga pikk ja vajada lühendamist. Lõigake ülekanerihm 5 mm võrra lühemaks ja minge 5. punkti juurde.

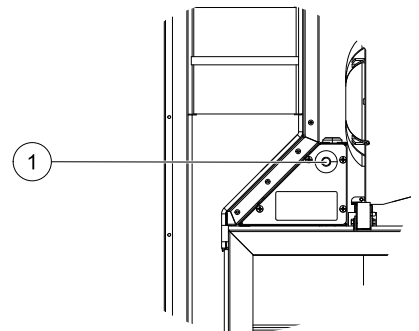
7. Paigaldage külgkate tagasi, lukustage see ja ühendage seade vooluvõrku.
8. Kontrollige juhtpaneeli ekraanilt, kas häire on lõppenud.

**Märkus**

Kui häire püsib, siis kontrollige rootori andurit.

**Ülekuumenemiskaitse lähtestamise nupp**

Kui sissepuhkeõhu temperatuur on madal, võib see näidata, et ülekuumenemiskaitse on aktiveeritud. Ülekuumenemiskaitse lähtestamiseks tuleb vajutada lähtestamisnuppu.

**Kanalisüsteemi****hooldusVäljatõmbevõrede ja sissepuhkedifuusorite puhastamine**

Süsteem varustab teie kodu värske õhuga ja tõmbab kasutatud õhu võrede ja difuusoritega kanalisüsteemi kaudu välja. Difuusorid ja võred on paigaldatud magamistubade, elutoa, niiskete ruumide, WC jne lakke või seintele. Eemaldage difuusorid ja võred ning vajadusel peske neid sooja seebiveega (difuusoreid/võresid ei tohi ära vahetada). Difuusoreid/võresid võib puhastada vastavalt vajadusele.

**Välisõhu sisetõmbeavade kontrollimine**

Puulehed ja muu sodi võivad ummistada välisõhu sisetõmbeavade ning vähendada süsteemi jõudlust. Kontrollige välisõhu sisetõmbeavade ja vajadusel puhastage. Seda on soovitatav teha vähemalt kaks korda aastas.

**Ventilatsioonipüstiku (kui on paigaldatud) kontrollimine**

Heitõhukanaliga ühendatud ventilatsioonipüstikut (kui on paigaldatud) tuleb kontrollida vähemalt kaks korda aastas ning vajadusel puhastada.

## Kanalisüsteemi kontrollimine ja puhastamine

Isegi kui vajalikke hooldustöid (nt filtrite asendamist) teostatakse regulaarselt, võib kanalisüsteemi siiski koguneda tolmu ja rasva. See vähendab seadme efektiivsust.

Seetõttu tuleb kanaleid vastavalt vajadusele puhastada/vahetada. Terasest õhukanaleid saab puhastada sooja seebiveelahusesse kastetud harjaga difuusori- ja võreavade või õhukanalite spetsiaalsete kontroll-luukide (kui on paigaldatud) kaudu.

Seda on soovitatav teha iga 5 aasta järel ning tavaliselt teostavad neid töid volitatud ettevõtted, kes on spetsialiseerunud sellele valdkonnale.

## Tõrkeotsing

Probleemide korral kontrollige enne hoolduskeskuse poole pöördumist järgmisi punkte.

### Ventilaatorid ei käivitu.

1. Kontrollige, kas juhtpaneelil on häireteateid.
2. Kontrollige, kas kõik sulavkaitsmed ja pistikud on ühendatud (vooluvõrk ning sissepuhke- ja väljatõmbeventilaatorite pistikuühendused).
3. Kontrollige nädalagraafikut. Ventilaatorid võivad olla seadistatud õhuvooluseadete graafiku menüüs olekusse OFF (väljas).

### Vähenenud õhuvool

1. Kontrollige, kas juhtpaneelil on häireteateid. Mõned häired võivad rakendumise korral vähendada õhuvoolu tasemele LOW (madal).
2. Seade võib olla sulatusrežiimis. See vähendab ventilaatorite kiirust ja mõnel juhul lülitatakse sissepuhkeventilaator sulatuse ajaks üldse välja. Ventilaatorite tavapärane töörežiim taastub pärast sulatuse lõppu. Sulatuse ajal peaks avalehel näha olema sulatusfunktsiooni ikoon.
3. Kui välisõhu temperatuur langeb alla 0 °C ja välisõhu kompenseerimise funktsioon on sisse lülitatud, väheneb ventilaatorite kiirus lineaarselt.
4. Kontrollige, kas aktiveeritud on mõni õhuvoolu vähendav ajutine kasutusrežiim, näiteks Away (eemal), Holiday (puhkus) jne. Kontrollige ka digisisendeid Central Vacuum Cleaner (kesktolmuimeja) ja Cooker Hood (köögikubu).
5. Vaadake juhtpaneelilt õhuvoolu seadeid.
6. Vaadake nädalagraafiku seadeid (punkt 4.5).
7. Kontrollige filtreid. Kas peab filtreid vahetama?
8. Kontrollige difuusoreid/õhuvõresid. Kas on vaja difuusoreid/õhuvõresid puhastada?
9. Kontrollige ventilaatoreid ja soojusvahetit. Kas on vaja puhastada?
10. Kontrollige, kas hoone õhuvõtuava ja katuseseade (väljatõmme) on ummistunud.
11. Kontrollige, kas õhukanalite nähtavatel osadel on kahjustusi ja/või kogunenud tolmu ja mustust.
12. Kontrollige difuusorite/õhuvõrede avasid.

### Seadet ei saa juhtida (reguleerimisfunktsioonid ei tööta)

1. Lähtestage reguleerimisfunktsioonid: selleks ühendage seade vähemalt 10 sekundiks vooluvõrgust lahti.
2. Kontrollige juhtpaneeli ja peatrukkplaadi vahelist moodulkontakti ühendust.

### Külm sissepuhkeõhk

1. Kontrollige, kas juhtpaneelil on häireteateid.
2. Vaadake juhtpaneeli aktiivsete funktsioonide osast, kas sulatusfunktsioon töötab.
3. Vaadake juhtpaneelilt, millisele tasemele on seadistatud sissepuhkeõhu temperatuur.
4. Vaadake juhtpaneelilt, kas režiim ECO (säestu) on sisse lülitatud (see on energiasäästufunktsioon, mis takistab kütteseadme käivitumist).
5. Kontrollige, kas juhtpaneelil või riistvaralise lüliti abil on aktiveeritud kasutusfunktsioon Holiday (puhkus), Away (eemal) või Crowded (rahvarohke).
6. Kontrollige hoolduse menüüs analoogsisendeid ning veenduge, et temperatuuriandurid töötavad nõuetekohaselt.
7. Paigaldatud elektrilise või muu järelsoojendi korral kontrollige, kas ülekuumenemiskaitse termostaat on aktiivne. Vajaduse korral lähtestage, vajutades elektrilise järelsoojendi esipaneelil paiknevat punast nuppu.
8. Kontrollige, kas väljatõmbeõhu filter tuleks välja vahetada.
9. Kontrollige, kas seadmega on ühendatud järelsoojendi. Väga külma ilma puhul võib vajalikuks osutuda elektriline või vesikütteseadme. Järelsoojendi on saadaval lisavarustusena.

**Müra/vibratsioon**

1. Puhastage ventilaatori tiivikuid.
2. Kontrollige, et ventilaatorite kinnituskrivid oleksid korralikult kinni keeratud.
3. Kontrollige, et paigalduskonsooli külge ja seadme taha oleks paigaldatud vibratsioonikaitse.
4. Kui seadmes on pöörlev soojusvaheti, kontrollige, et rootori rihm ei libiseks.







Systemair AS

Peterburi tee 99b  
13812, Tallinn

Tel: 606 1888

Systemair AS

Turu 34b  
50105, Tartu

Tel: 7366 130

[www.systemair.com](http://www.systemair.com)