

# SAVE VTC 500

Tõlgitud inglise keelest | 212914 - 01\_1.8.0



1	Ülevaade .....	3
1.1	Garantii .....	3
1.2	Andmeplaat .....	3
1.3	Kõrvaldamine ja ringlussevõtt .....	3
2	Oluline ohutusala teave .....	3
2.1	Otstarbekohane kasutus .....	4
2.2	Hoiatused .....	4
2.3	Vastavusdeklaratsioon .....	5
3	Tehnilised andmed .....	6
3.1	Elektriandmed .....	6
3.2	Möödud ja kaal .....	6
3.3	Õhukanalite ühendused .....	7
4	Paigaldussoovitus seoses kondensaadiga .....	8
4.1	Kondensaat seadmes .....	8
4.2	Kondensaat väljaspool seadet .....	8
5	Tarne, transport, ladustamine .....	9
5.2	Tarne/mahalaadimine .....	9
6	Paigalduse eeltingimused .....	9
6.1	Nõuded asukohale ja ruumile .....	9
6.2	Seina ettevalmistamine paigalduskonsooli jaoks .....	9
6.3	Soovitav välise õhuvõtuava asukoht .....	10
6.4	Toitevool .....	10
7	Paigaldamine .....	10
7.1	Ventilatsioonikanalite ühendamine ja isoleerimine .....	11
7.2	Tarvikute paigaldamine ja seadistamine .....	12
8	Enne süsteemi käivitamist .....	12
9	Kasutuselevõtt .....	12
10	Töö lõpetamine .....	13

## 1 Ülevaade

Lugege juhend algusest lõpuni tähelepanelikult läbi.

Täpsemate seadistuste ja tarvikute paigaldamise kirjeldus on esitatud **hooldus- ja tarvikute paigaldusjuhendis**.

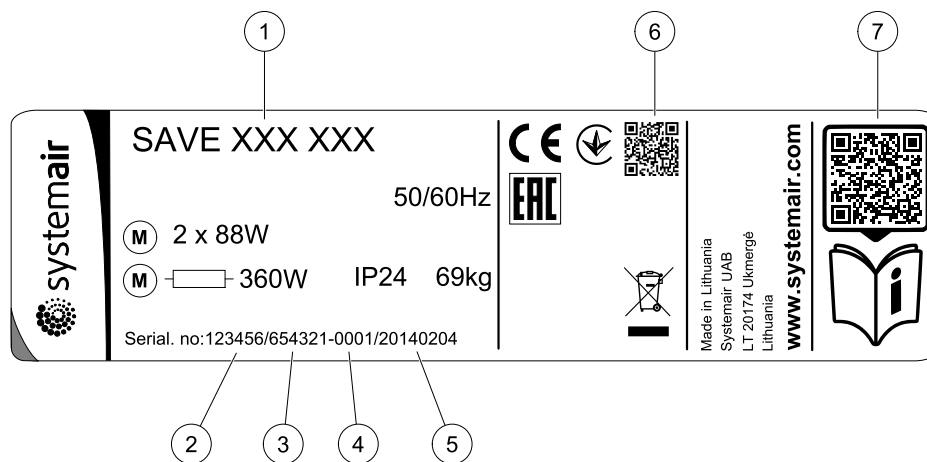
Kõik dokumendid on leitavad meie veebikataloogist aadressil [www.systemair.com](http://www.systemair.com).

### 1.1 Garantii

Garantiinõudeid aktsepteeritakse üksnes tingimusel, et tooted on õigesti ühendatud ning neid kasutatakse korrektselt ja vastavalt andmelehtedele. Samuti on eelduseks lünkadeta täidetud hooldusplaani ja kasutuselevõtuakti olemasolu. Garantiinõude korral nõuab Systemair nimetatud dokumentide esitamist.

### 1.2 Andmeplaat

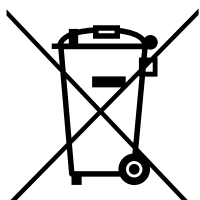
Enne hoolduskeskuse poole pöördumist pange kirja seadme mudelinumber ja tootmiskood, mille leiате andmeplaadilt, mis paikneb seadme välisühenduste kõrval ja seadme sees.



Joonis 1. Andmeplaat

Asend	Kirjeldus
1	Toote kood (toote mudel)
2	Tooteartikli number
3	Tootmistellimuse number
4	Seerianumber
5	Tootmise kuupäev (AA.KK.PP)
6	Tootmistellimuse numbri (MO) ja tarkvaraversiooni QR-kood
7	Varuosade loendi ja dokumentide QR-kood

### 1.3 Kõrvaldamine ja ringlussevõtt



Toode vastab elektroonikaromude direktiivi (WEEE) nõuetele. Kõrvaldage seade vastavalt kohalikele nõuetele ja eeskirjadele.

Toote pakendimaterjalid on ringlussevõetavad ja korduskasutatavad. Ei tohi visata olmejäätmete hulka.



## 2 Oluline ohutusalane teave

- Arvestage kohalike tingimustega ning täitke eeskirjade ja õigusaktide nõudeid.

- Ohutusseadiste mahavõtmine, ahelast väljalülitamine ja desaktiveerimine on keelatud.
- Kandke seadme läheduses töötades alati kaitsevahendeid.
- Ärge lubage lastel seadmega mängida.

## 2.1 Otstarbekohane kasutus

- Järgige süsteemist tulenevaid tingimusi ning süsteemi tootja või rajatise ehitaja nõudeid.
- Jätke kõik hoiatusmärgid seadmele ja hoidke neid loetavas seisukorras.
- Seadet ei või kasutada piiratud füüsiliste, sensoorsete või vaimsete võimete või väheste kogemustega inimesed (k.a lapsed), välja arvatud juhul, kui nad teevad seda järelevalve all või neid on juhendatud.
- Süsteem peaks töötama pidevalt, nii et see peatatakse ainult hooldustöödeks.
- Ärge ühendage ventilatsioonisüsteemiga trummelkuivateid.
- Enne seadme käivitamist veenduge, et filtrid on paigaldatud.

## 2.2 Hoiatused



### Oht

- Enne mis tahes hooldus- või elektritööde teostamist veenduge alati, et seade on vooluvõrgust lahti ühendatud!
- Kõiki elektriseadmete ühendusi ja hooldustöid peab teostama volitatud paigaldaja kooskõlas kohalike nõuete ja eeskirjadega.



### Hoiatus

- Seda toodet võib kasutada ainult isik, kellel on vastavad teadmised või väljaõpe selles valdkonnas või kes töötab asjakohase kvalifikatsiooniga isiku järelevalve all.
- Olge paigaldamise ja hooldamise ajal ettevaatlik teravate servade suhtes. Kasutage kaitsekindaid.



### Hoiatus

- Vigastuseoht pöörlevate osade tõttu, mis ei ole pärast seadme vooluvõrgust lahti ühendamist veel täielikult seiskunud.

## 2.3 Vastavusdeklaratsioon

### Tootja



Systemair UAB  
 Linų st. 101  
 LT-20174 Ukmergė, LEEDU  
 Tel.: +370 340 60165 Faks: +370 340 60166  
 www.systemair.com

### kinnitab käesolevaga, et järgnev toode:

soojusvahetiga ventilatsiooniseade SAVE VTC 500

(Deklaratsioon kehtib ainult sellise toote kohta, mis tarniti ja paigaldati hoonesse kooskõlas seadmega kaasa pandud paigaldusjuhistega. Garantii ei kehti paigaldusjärgselt tootele lisatud komponentide või toote juures teostatud toimingute kohta.)

### vastab kõigile alljärgnevate direktiivide kohaldatavatele nõuetele:

- masinadirektiiv 2006/42/EÜ
- madalpingedirektiiv 2014/35/EL
- elektromagnetilise ühilduvuse direktiiv 2014/30/EL
- ökodisaini direktiiv 2009/125/EÜ
- RoHS-i direktiiv 2011/65/EL

### Kohaldatakse järgmisi määrusi vastavalt nende kohaldatavatele osadele:

1253/2014	nõuded ventilatsiooniseadmetele
1254/2014	elamuventilatsiooniseadmete energiamärgistus
327/2011	nõuded ventilaatoritele võimsusega üle 125 W

### Kohaldatakse järgmisi ühtlustatud standardeid vastavalt nende kohaldatavatele osadele:

EN ISO 12100:2010	Masinate ohutus – Projekteerimise üldised põhimõtted – Riskide hindamine ja riskide vähendamine
EN 13857	Masinate ohutus – Ohutud vahekaugused, mis väldivad käte ja jalgade sattumist ohtlikku alasse
EN 60 335-1	Elektrilised olmeseadmed ja muud analoogsed elektriseadmed – Ohutus. Osa 1: üldnõuded
EN 60 335-2-40	Elektrilised olmeseadmed ja muud analoogsed elektriseadmed – Osa 2-40: elektrilistele soojuspumpadele, kliimaseadmetele ja õhukuivatitele esitatavad erinõuded
EN 62233	Inimesele toimivate majapidamis- ja muude taoliste seadmete elektromagnetväljade mõõtmismeetodid
EN 50 106:2007	Elektriliste olmeseadmete ja muude analoogsete elektriseadmete ohutus – EN 60 335-1 ja EN 60967 käsitlusalas olevate seadmete kontrollkatsete erireeglid
EN 61000-6-2	Elektromagnetiline ühilduvus (EMC) – Osa 6-2: valdkonna põhistandardid – häiringukindlus tööstuskeskkondades
EN 61000-6-3	Elektromagnetiline ühilduvus (EMC) – Osa 6-3: valdkonna põhistandardid – häiringukindlus olme-, kaubandus- ja väiketööstuskeskkondades

Skinnskatteberg, 30.07.2019

Mats Sándor

Tehnikadirektor

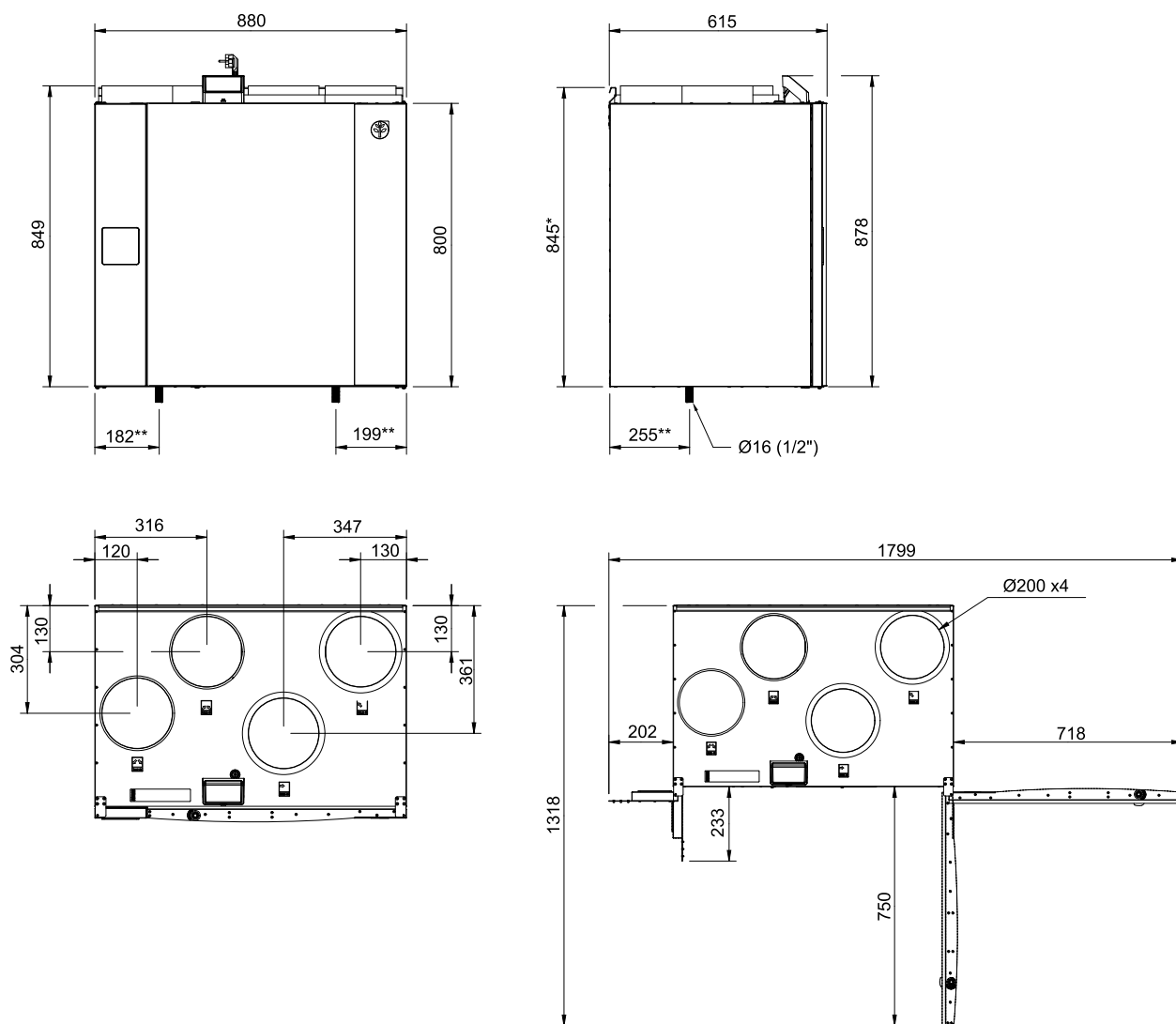
### 3 Tehnilised andmeda

#### 3.1 Elektriandmeda

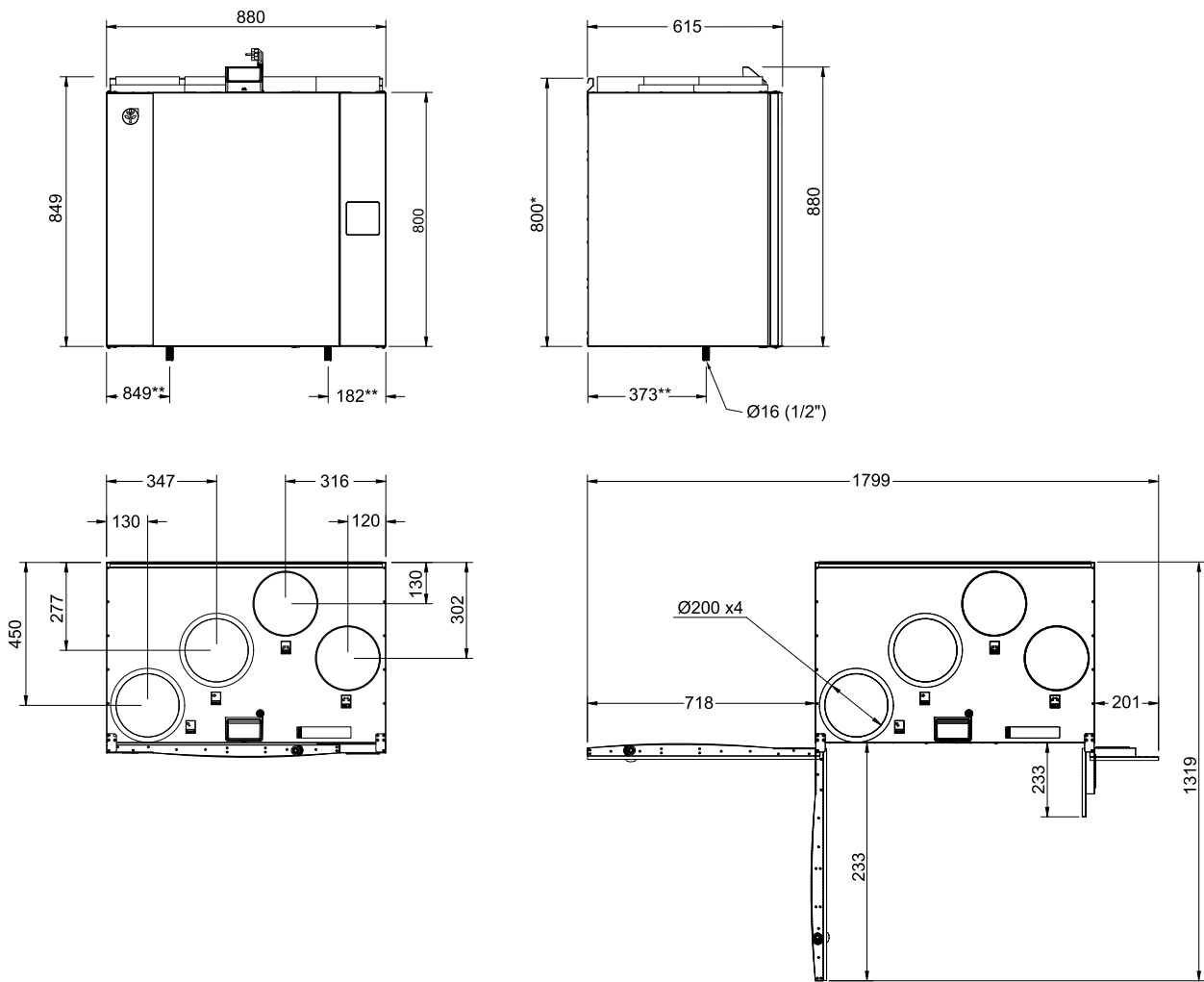
Mudel	Ventilaatorid (W)	Soojendi (W)	Kokku (W)	Kaitse (võrk) (A)
VTC 500	2x170	-	350	10
VTC 500 koos järelsoojendiga	2x170	1670	2020	10

Pinge 230 V 1~, 50 Hz

#### 3.2 Mõõdud ja kaal



Joonis 2. Vasakpoolse seadme mõõdud



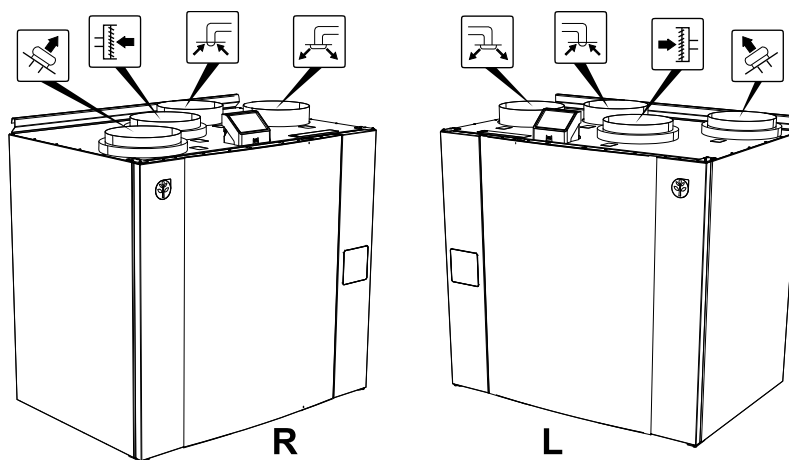
Joonis 3. Parempoolse seadme mõõdud

\* Kõrgus koos paigalduskonsooliga

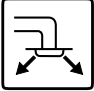
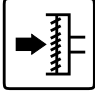


\*\* Äravooluühendus

Seadme kaal on 82 kg.

### 3.3 Õhukanalite ühendused



Joonis 4. Õhukanalite ühendused

Sümbol	Kirjeldus	Sümbol	Kirjeldus
	Sissepuhkeõhk		Välisõhk
	Heitõhk		Väljatõmbeõhk

## 4 Paigaldussoovitus seoses kondensaadiga

### 4.1 Kondensaad seadmes

Kui seade on paigaldatud külmale pööningule (välistemperatuuri lähedasele temperatuurile), peab see pidevalt töötama. Kui on kavas seade aeg-ajalt manuaalselt või kalendrifunktsiooniga peatada, soovitame paigaldada väljatõmbe- ja sissepuhkekanalitesse õhukindlad klappid. Klappid takistavad sooja õhu liikumist läbi seadme hoonest välja (korstnaefekt). Klappide puudumise korral võib tööseisakute ajal seadme sees ja välisõhukanalites tekkida kondensaad. Samuti võib külm välisõhk läbi seadme hoonesse tungida. See võib põhjustada kondensaadi teket sissepuhke- ja väljatõmbekanalite või isegi ruumiklappide juures.

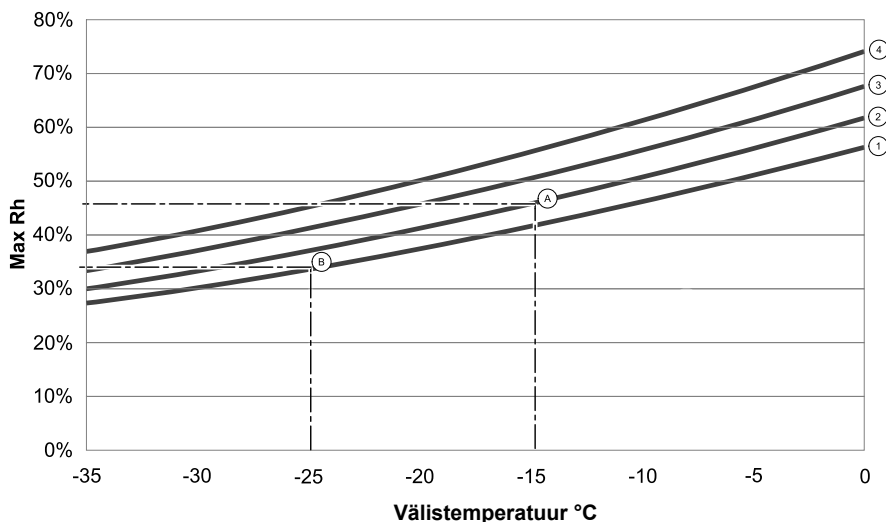
Kui seade ei tööta talvel seoses hilise kasutuselevõtuga, tuleks sissepuhke- ja väljatõmbekanalid nimetatud efektide tõttu lahti ühendada ja sulgeda kuni seadme püsivalt kasutuselevõtuni.

### 4.2 Kondensaad väljaspool seadet

Kui seade on paigaldatud sooja niiskesse kohta (nt pesuruumi) ja välistemperatuur on madal, võib niiskus teatud punktist alates korpuse välisküljele kondenseeruda. Kondenseerumise seoseid ruumi suhtelise õhuniiskuse ning ruumi ja välisõhu temperatuuriga on kujutatud alloleval graafikul. Köveratest allapoole jäävas alas seadmevälist kondensaati ei teki.

#### Tähtis

Soovitus: kondensaadi tekke korral suurendage seadme läheduses õhuvahetust.



1. Sisetemperatuur 20 °C
2. Sisetemperatuur 22 °C
3. Sisetemperatuur 24 °C
4. Sisetemperatuur 26 °C

Näiteid olukordadest, kus seadme välisküljele tekib kondensaad.

**Näide A:** kui seadme paigalduskoha temperatuur on 22 °C ja välistemperatuur on -15 °C, hakkavad veepiisad tekkima alates suhtelisest õhuniiskusest 46%.

**Näide B:** kui seadme paigalduskoha temperatuur on 20 °C ja välistemperatuur on -25°C, hakkavad veepiisad tekkima alates suhtelisest õhuniiskusest 34%.



## 5 Tarne, transport, ladustamine

### 5.1 Transport ja ladustamine

Seadet SAVE VTC 500 tuleb ladustamisel ja transportimisel kaitsta füüsiliste kahjustuste eest. Seadme sisemuse ja osade kaitsmiseks tolmu, vihma ja lume eest tuleb seade kinni katta.

#### Tähtis

- Kasutage seadme pakendit üksnes transpordiaegse kaitsematerjalina, mitte tõstmise abivahendina.
- Tegutsege ventilatsiooniseadme peale- ja mahalaadimisel ettevaatlikult.

### 5.2 Tarne/mahalaadimine

Seade tarnitakse ühes tükis täiskomplektisena, see on pakitud kilesse ning transportimise lihtsustamiseks paigutatud kaubaalusele.

#### Tarne kontrollimine

- Kontrollige, kas pakendil ja ventilatsiooniseadmel on transpordikahjustusi. Kõik avastatud probleemid tuleb märkida saatelehele.
- Kontrollige tarne terviklikkust.

Enne paigalduse alustamist kontrollige, kas olete kätte saanud kõik tellitud seadmed. Teavitage kõigist erinevustest võrreldes tellitud seadmetega Systemairi toodete tarnijat.



#### Hoiatus

Transpordipakendi avamisel võivad teravad servad, naelad, klambrid, pinnud jne põhjustada kahjustusi.

#### Lahtipakkimine

- Kontrollige, kas ventilatsiooniseadmel on nähtavaid transpordikahjustusi.
- Eemaldage pakend vahetult enne seda, kui hakkate seadet monteerima.
- Olge paigaldamise ja hooldamise ajal ettevaatlik teravate servade suhtes. Kasutage kaitsekindaid.

## 6 Paigalduse eeltingimused

Seadme korrektse ja rikevaba töö tagamiseks on tähtis, et seade paigaldatakse vastavalt käesolevale juhendile.

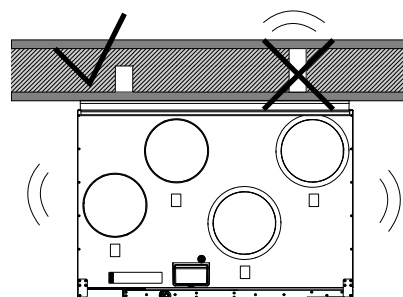
### 6.1 Nõuded asukohale ja ruumile

SAVE VTC 500 tuleks eelistatavalt paigaldada eraldi ruumi (nt laoruum, pesuköök vm sarnane ruum).

Paigalduskoha valikul pidage meeles, et seade vajab regulaarset hooldust ning hooldusluugile tuleb tagada hõlbust juurdepääs. Jätke luugi avamiseks ja põhikomponentide väljavõtmiseks piisavalt vaba ruumi (joonis 2).

### 6.2 Seinä ettevalmistamine paigalduskonsooli jaoks

Seade tuleb paigaldada nii, et paigaldusseinast ei kanduks seadmele edasi vibratsioonimüra.



### 6.3 Soovitatav välise õhuvõtuava asukoht

Soovitatavalt peaks väline õhuvõtuava paiknema hoone põhja- või idapoolisel küljel ning eemal läppunud ventilatsiooniohu, köögiventilaatori, kesktolmuimeja, reovee äravoolu ja muude saasteallikate (näiteks liikluse heitgaasid jms) väljutusavadest. Väljatõmbeõhk tuleks võimaluse korral juhtida välja spetsiaalse ventilatsioonipüstiku kaudu ning piisaval kaugusel välisõhu sissevõtuavadest, akendest jne.

### 6.4 Toitevool

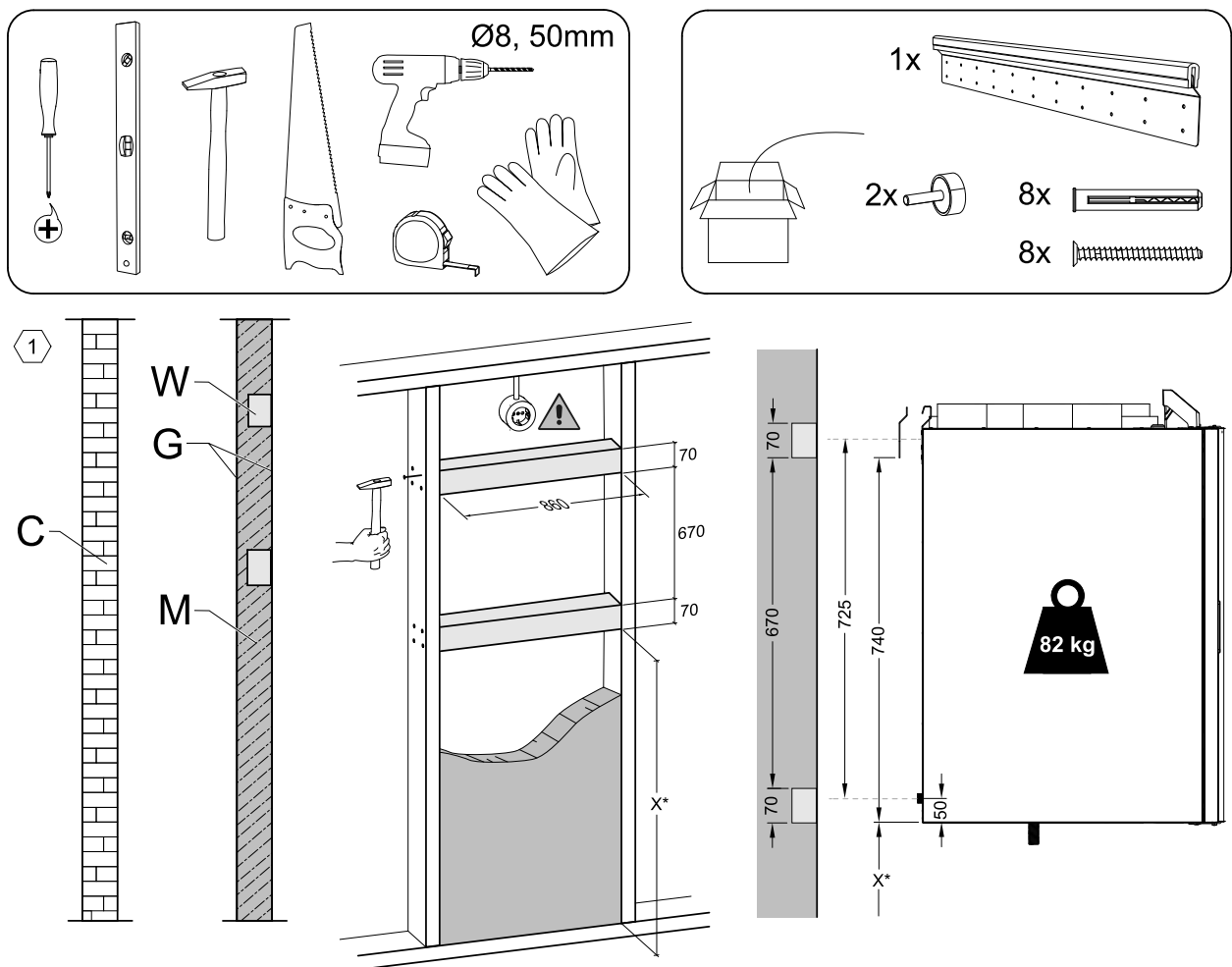
SAVE VTC 500 tarnekomplekti kuuluvad umbes 1,5 m pikkune kaabel ja pistik voolupingele 230 V (ühefaasiline, maandusühendusega).

Veenduge, et pistik ulatuks toitepesani.

## 7 Paigaldus

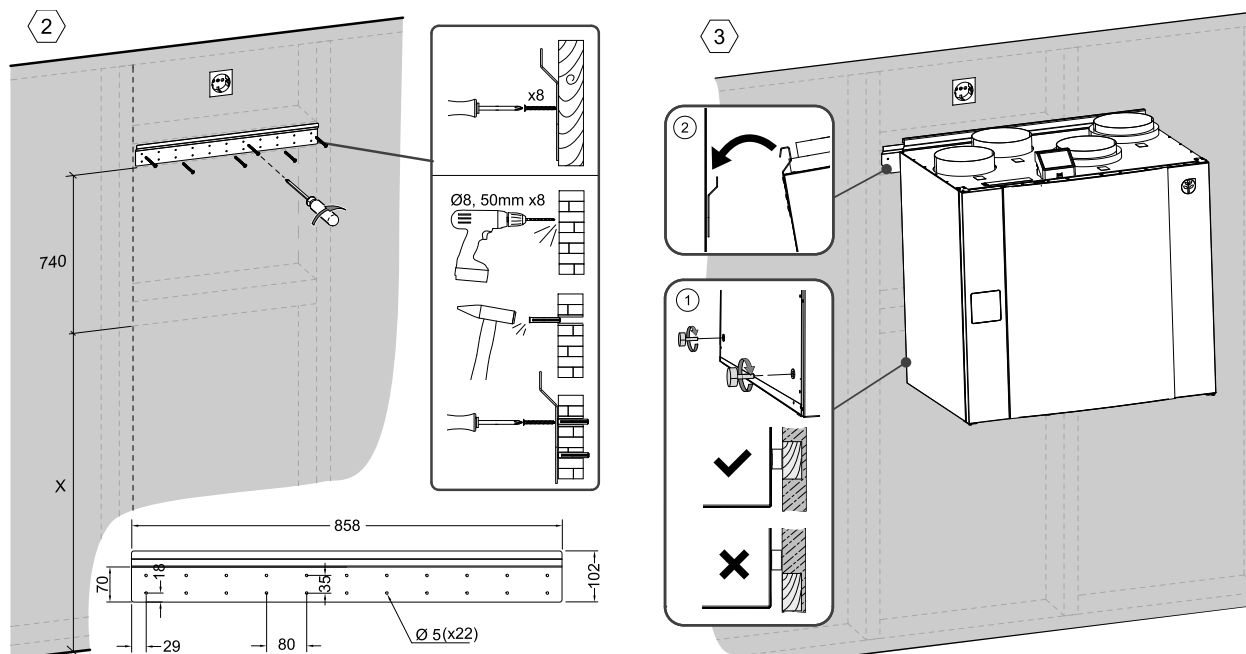
### Tähtis

Seadme peavad paigaldama kvalifitseeritud, juhendatud ja väljaõppinud töötajad. Nad peavad tundma asjakohaseid ohutuseeskirju, et märgata ja vältida riske.

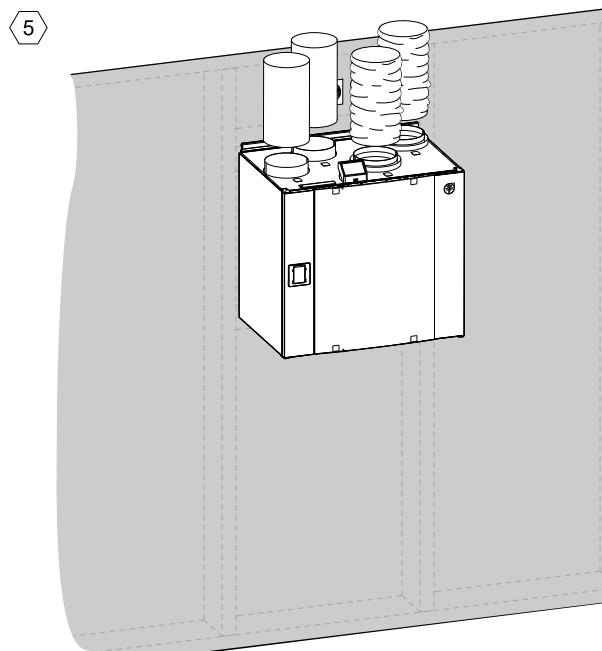
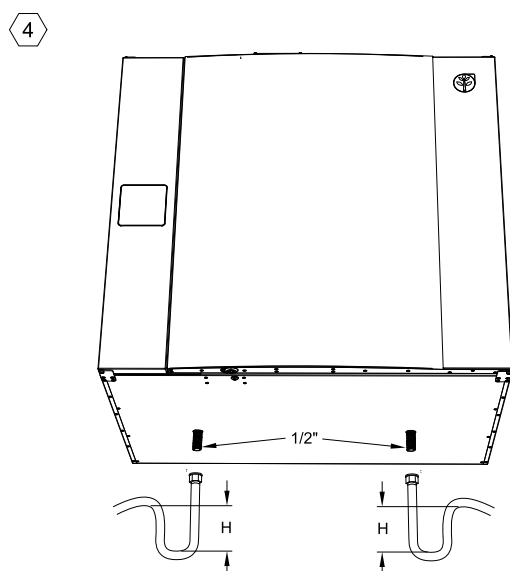


C – betoon/tellised, W – puitklots, G – kips, M – mineraalvill

X\* – kõrgus valitav vastavalt vajadusele.



Veenduge, et paigalduskonsool on täielikult loodis.



Ühendage kondensaadi äravoolutorud seadme all asuva 2 äravooluotsaga. Kasutage mõlemal äravoolul sobivat sifooni. Kõrgus (H) peab olema vähemalt 60 mm. Äravoolusifoone komplektis ei leidu ja neid ei saa Systemairilt tellida.

Ühendage seade kanalisüsteemiga vastavalt ventilatsioonijoonisele.

## 7.1 Ventilatsioonikanalite ühendamise ja isoleerimine

### Tähtis

- Katke ventilatsioonikanalid ehitusperioodi ajaks alati kinni.
- Veenduge, et kanalites ei ole lahtisi objekte ega mustust.

Paigaldage kanalid, sissepuhkeõhu difuuserid ja õhuvõtuvõred vastavalt ventilatsioonijoonisele.

- Külmas kohas asuvad sissepuhke- ja väljatõmbeõhu kanalid tuleb isoleerida.
- Soojas kohas (hoone aurutõkkest seespool) asuvad külma õhku juhtivad välisõhu- ja väljapuhkeõhu kanalid tuleb isoleerida.

Väga oluline on isoleerida külmad kanalid ja ühenduskohad tihedalt ja ilma tühimiketa, vastasel korral võib tekkida niiskuskahjustusi põhjustava kondenseerumise oht.

Müra leviku vältimiseks ärge paigaldage kanaleid otse hoone konstruktsioonielementide vastu. Kasutage heliisolatsiooni ja mürasummuteid.



### Märkus

Kasutatavate ventilatsioonikanalite ja isolatsioonimaterjali tüüp sõltub hoone otstarbest ja kliimavööndist. Ventilatsioonijoonise puudumise korral pöörduge soovitude saamiseks seadme paigaldaja või müüja poole.

## 7.2 Tarvikute paigaldamine ja seadistamine

Järgige tarvikuga kaasa pandud juhiseid või lugege meie veebikataloogis asuvat hooldus- ja tarvikute paigaldusjuhendit.

## 8 Enne süsteemi käivitamist

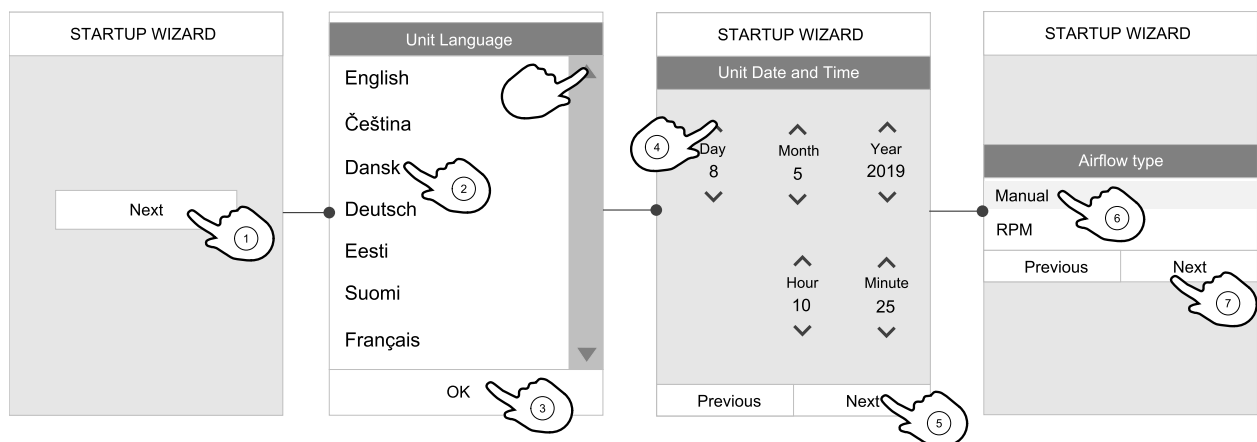
Pärast paigalduse lõpetamist kontrollige, et:

- seade on paigaldatud vastavalt käesolevale juhendile;
- välis- ja heitõhuklapid ning mürasummud on paigaldatud ning kanalisüsteem on seadmega nõuetekohaselt ühendatud;
- kõik kanalid on piisavalt isoleeritud ning paigaldatud vastavalt kohalikele nõuetele ja eeskirjadele;
- välisõhu sissevõtuava paikneb saasteallikatest (köögiventilaatori või kesktolmuimeja väljalaskeava vms) piisaval kaugusel;
- kõik välisseadmed on ühendatud;
- seadme juhtmed on õigesti ühendatud;

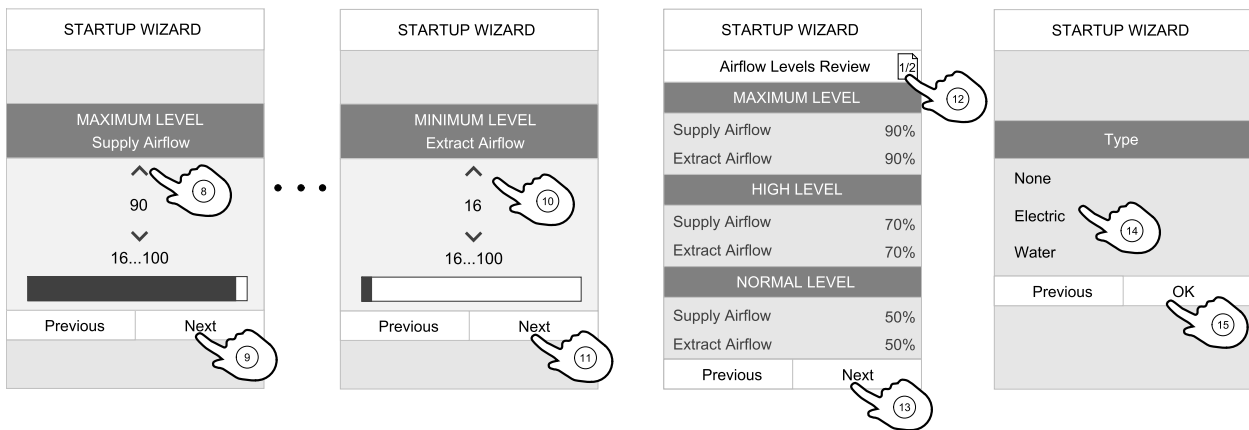
## 9 Kasutuselevõtt

Järgige esmakordse käivitamise juhiseid ja täitke **kasutuselevõtu protokoll** samaaegselt seadistuste tegemisega.

Käivitusviisardit ei saa vahele jätta.



Valige keel, seadistage kellaeg ja valige õhuvoolu reguleerimise viis. Määrake õhuvoolu reguleerimise viisiks kasutaja seadistatav pöörlemiskiirus üksnes juhul, kui vastavad väärtused on seadmega kaasas.



Seadistage iga taseme jaoks sissepuhke- ja väljatõmbeventilaatori kiirus. Kui olete lõpetanud, vaadake seadistused üle. Vajadusel saate läbitud menüüdesse tagasi minna ja seal muudatusi teha. Viimaks valige kütteseadme tüüp või ilma küttega variant. Sulgege käivitusviisard OK-nupuga.

Kõik käivitusviisardi läbimise järel tehtavad hilisemad muudatused tuleb kanda **kasutuselevõtu protokoll**ile.

## 10 Töö lõpetamine

Enne paigalduskohast lahkumist tehke järgmist.

1. Veenduge, et toode töötab ja aktiivsed häired puuduvad.
2. Vajadusel salvestage seadistustest varukoopia.
3. Veenduge, et **kasutuselevõtu protokoll** on täielikult täidetud.
4. Korjake kõik tööriistad kokku.
5. Teatage töö lõpetamisest pädevale isikule.
6. Järgige varuosade tagastamise ja kõrvaldamise ning pakendi kõrvaldamise suhtes kehtivaid juhiseid.