

# SAVE VTC 500

Tõlgitud inglise keelest | 212913 - 01\_1.8.0



1	Seadme SAVE ülevaade .....	3
1.1	Üldine kirjeldus .....	3
1.2	Garantii .....	3
1.3	Andmeplaat .....	3
2	Juhtpaneel .....	3
2.1	Avaleht ja menüü .....	4
2.2	Kasutusrežiimi valimine .....	4
2.3	Temperatuuri muutmine .....	5
2.4	Õhuvoolu muutmine .....	5
2.5	Nädalagraafiku seadistamine .....	6
2.6	Olekurida ja häired .....	7
3	Hooldus .....	7
3.1	Hooldusgraafik .....	7
3.2	Esi- ja külgakatte avamine .....	8
3.3	Filtrite vahetamine .....	8
3.3.1	Filtrite kasutusaja nullimine .....	9
3.4	Soojusvaheti kontrollimine ja puhastamine .....	9
3.5	Ventilaatorite kontrollimine ja puhastamine .....	9
3.5.1	Vasakpoolne versioon .....	10
3.5.2	Parempoolne versioon .....	10
3.6	Kanalisüsteemi hooldus .....	11
3.6.1	Väljatõmbeõhu võrede ja sissepuhkeõhu difuursorite puhastamine .....	11
3.6.2	Välisõhu sissevõtuava kontrollimine .....	11
3.6.3	Ventilatsioonipüstiku (kui on paigaldatud) kontrollimine .....	11
3.6.4	Kanalisüsteemi kontrollimine ja puhastamine .....	11
4	Tõrkeotsing .....	11
5	Elektriandmed .....	12

## 1 Seadme SAVE ülevaade

### 1.1 Üldine kirjeldus

Käesolev juhend sisaldab põhiteavet seadme ja sellega ühendatud süsteemi kasutamise ja hooldamise kohta.

Lugege kogu juhend tähelepanelikult läbi.

Täpsemate seadistuste ja tarvikute paigaldamise kirjeldus on esitatud **hooldus- ja tarvikute paigaldusjuhendis**.

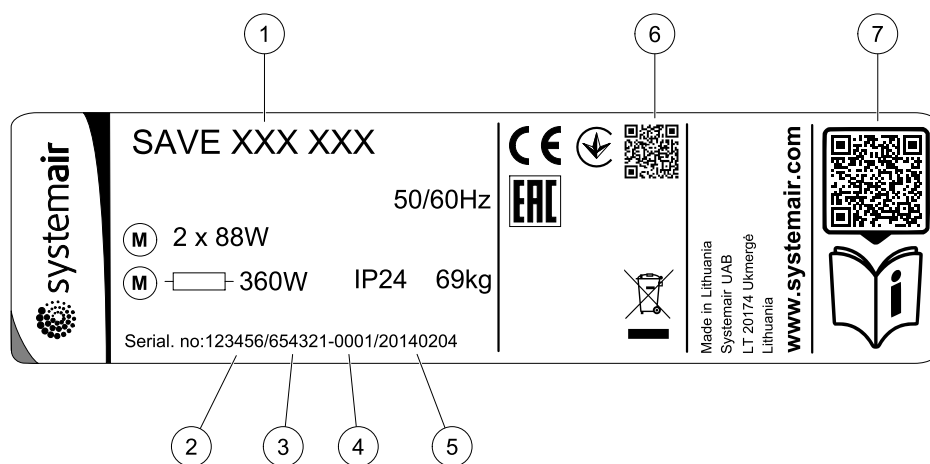
Kõik dokumendid on leitavad meie veebikataloogist aadressil [www.systemair.com](http://www.systemair.com).

### 1.2 Garantii

Garantiinõudeid aktsepteeritakse üksnes tingimusel, et tooted on õigesti ühendatud ning neid kasutatakse korrektselt ja vastavalt andmelehtedele. Samuti on eelduseks lünkadeta täidetud hooldusplaani ja kasutuselevõtuakti olemasolu. Garantiinõude korral nõuab Systemair nimetatud dokumentide esitamist.

### 1.3 Andmeplaat

Enne hoolduskeskuse poole pöördumist pange kirja seadme mudelinumber ja tootmiskood, mille leiате andmeplaadilt, mis paikneb seadme välisühenduste kõrval ja seadme sees.



Joonis 1. Andmeplaat

Asendn	Kirjeldusn
1	Toote kood (toote mudel)
2	Tooteartikli number
3	Tootmistellimuse number
4	Seerianumber
5	Tootmise kuupäev (AA.KK.PP)
6	Tootmistellimuse numbri (MO) ja tarkvaraversiooni QR-kood
7	Varuosade loendi ja dokumentide QR-kood

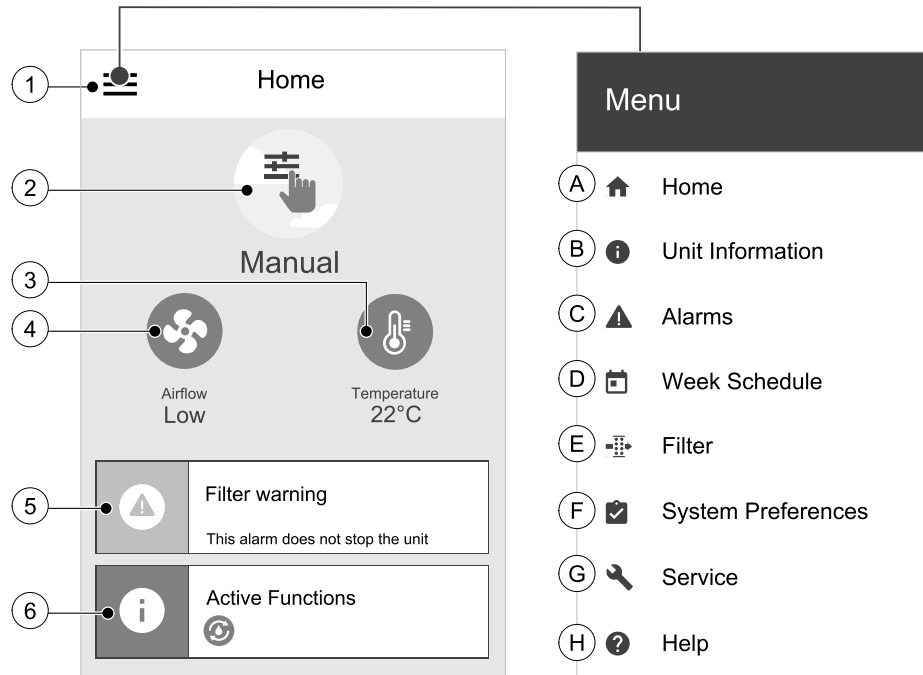
## 2 Juhtpaneel

SAVE Touch on puutetundliku ekraaniga uue põlvkonna juhtpaneel.

Seadistamiseks tuleb puudutada ikooni või valikuvariante. Ekraan on piisavalt tundlik ja seda ei ole vaja liiga kõvasti vajutada.

## 2.1 Avaleht ja menüü

1. Menüü
2. Aktiivne kasutusrežiim
3. Õhuvooluseaded
4. Temperatuuriseaded
5. Häired ja hoiatused
6. Olekurida



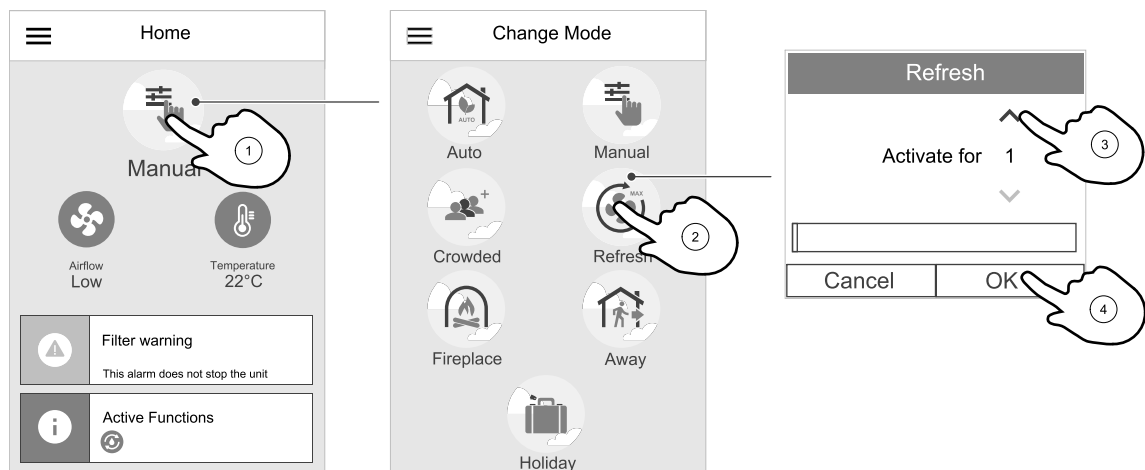
- |   |   |
|---|---|
| A. Tagasi avalehele                           | E. Filtrivahetuse ni jäänud aja kontrollimine ja muutmine |
| B. Kirjutuskaitstud põhiteave seadme kohta    | F. Üldised süsteemieelistused                             |
| C. Aktiivsed häired ja häirete ajalugu        | G. Süsteemi kõigi parameetrite seadistamine               |
| D. Nädalagraafiku koostamine ja kontrollimine | H. Abiteabe ja tõrkeotsingu menüü                         |

## 2.2 Kasutusrežiimi valimine



Rohkem teavet kasutusrežiimide ja funktsioonide kohta leiate menüüst **Help** (abiteave).

Avalehe ülemine ümar ikoon näitab hetkel aktiveeritud kasutusrežiimi. Režiimi muutmiseks puudutage ikooni.



Ajutiste kasutusrežiimide jaoks tuleb määrata kestus. Pärast määratud aja möödumist läheb SAVE VTC 500 tagasi eelmisesse töörežiimi.

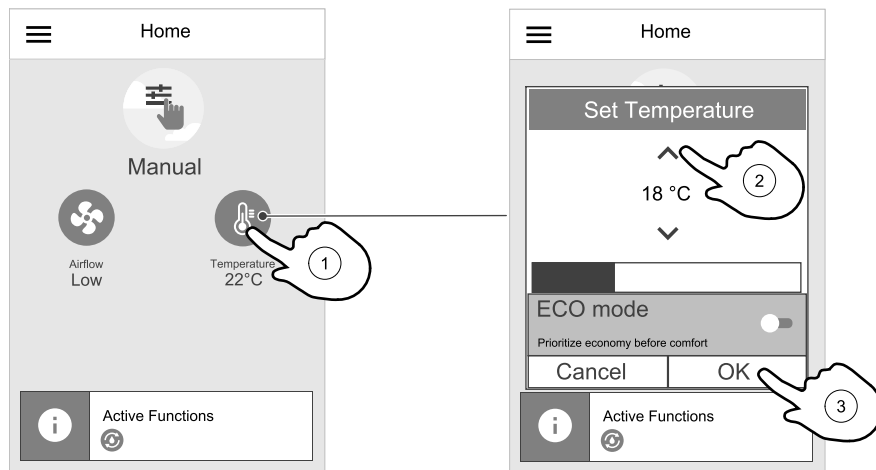


### Märkus

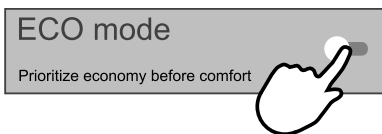
AUTO (automaatrežiimi) saab valida vaid siis, kui valikulised Demand Control (vajaduspõhise reguleerimise), Week Schedule (nädalagraafiku) ja/või välise ventilaatorijuhtimise funktsioonid on aktiveeritud.

## 2.3 Temperatuuri muutmine

Temperatuuri seadistamise akna avamiseks puudutage avalehel termomeetri ikooni.



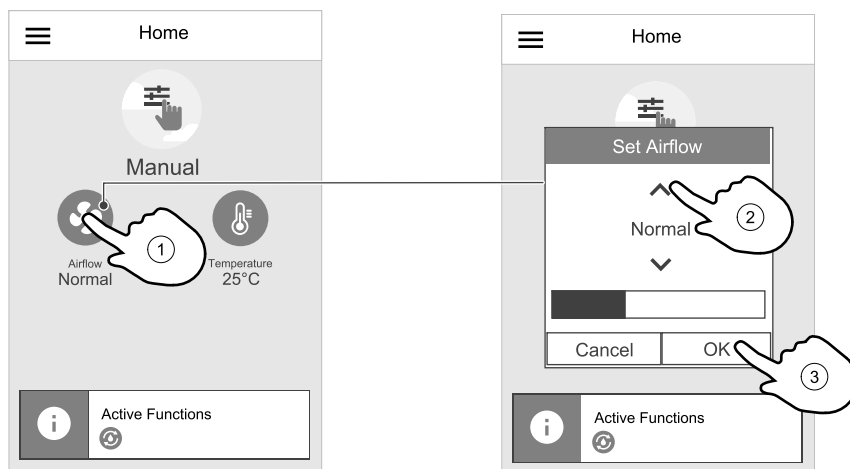
Suurendage või vähendage väärtust üles- ja allanoolte abil. Vaikeseade on 18 °C.



ECO mode (säätürežiim) on energiat säästev funktsioon, mis piirab kütteseadme talitlust ja on kasutatav vaid siis, kui kütteseadme on paigaldatud.

## 2.4 Õhuvoolu muutmine

Puudutage avalehel ventilaatori ikooni. Avanevas aknas saate muuta ventilaatorite kiirust üles- ja allanooltega.



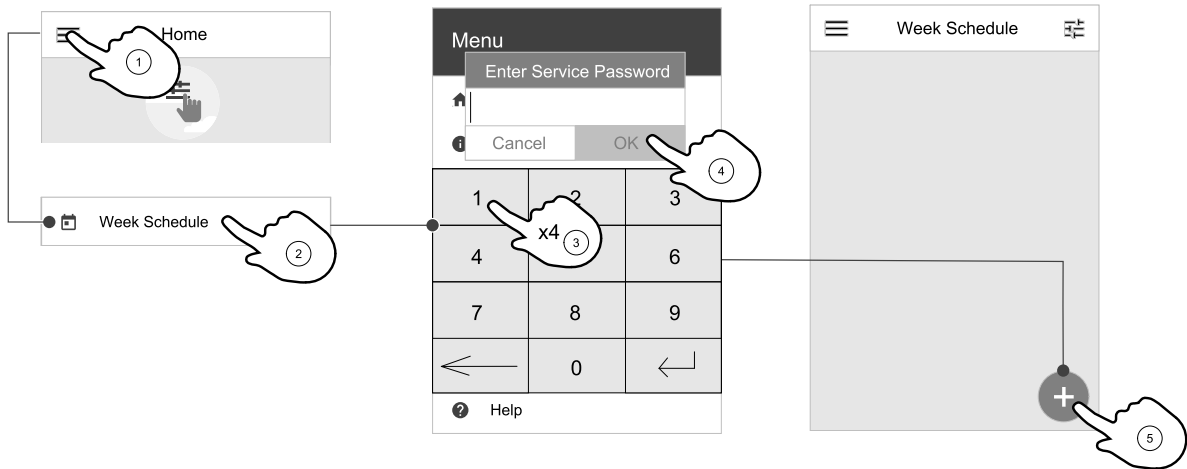
### Märkus

Õhuvoolu saab selliselt muuta ainult režiimis Manual (manuaalne).

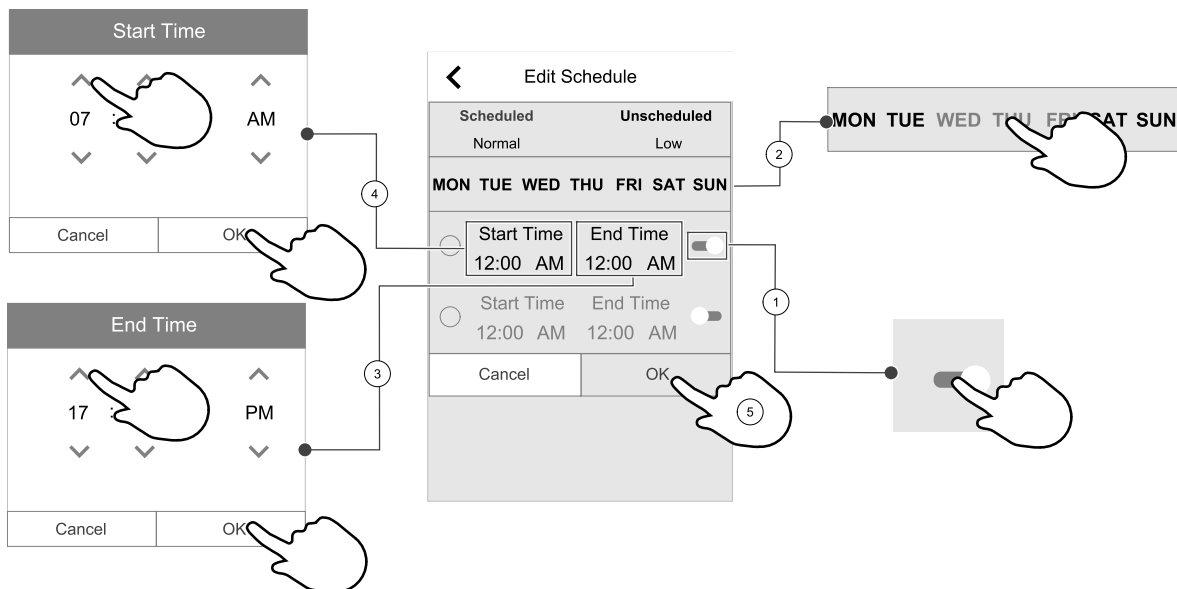
## 2.5 Nädalagraafiku seadistamine

Puudutage avalehel menüükooni ja valige **Week Schedule** (nädalagraafik).

Vaikimisi on see menüü lukus. Avamiseks sisestage parool (vaikeparool on 1111).



Uue graafiku lisamiseks vajutage ekraani alumises paremas nurgas asuvat ikooni või vajutage nuppu **EDIT** (muuda), et muuta juba olemasolevat graafikut.



**Week Schedule** (nädalagraafik) on kasutatav ainult režiimis **AUTO** (automaatne).

Graafiku perioodi aktiveerimiseks puudutage sellest paremal asuvat liugurit.

Seadistage ajavahemik. Puudutage valikut **START TIME** (algusaeg) või **END TIME** (lõppaeg) ja muutke vastavaid ajaväärtusi. Kasutage väärtuse suurendamiseks või vähendamiseks noolenuppe **▲** ja **▼**. Kinnitage seadistus **OK**-nupuga.



### Märkus

Graafiku periood võib alata südaööl (00.00), aga ei saa südaööl lõppeda. Hilisem võimalik **END TIME** (lõppaeg) on 23.59. Graafiku periood ei saa ulatuda järgmisesse päeva.

12- või 24-tunnise ajanäidu vahel saab valida menüüs **System Preferences** (süsteemieelistused).

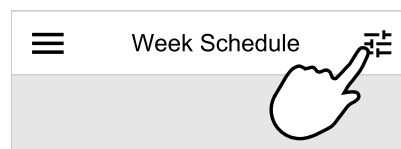
Vajadusel aktiveerige teine graafiku periood ja määrake selle ajavahemik.

Kui ajavahemikud on seadistatud, vajutage sellele (nendele) päeva(de)le, millal soovite graafikut rakendada. Võimalik on seadistada igaks päevaks eraldi graafik. Juba graafikusse lisatud päevi ei saa enam uude graafikusse valida.

Kinnitage graafik **OK**-nupuga.

## 2.5.1 Õhuvooluseadete graafik

Puudutage seadete ikooni, et avada menüü **SCHEDULE AIRFLOW SETTINGS** (õhuvooluseadete graafik). Selles menüüs saate seadistada õhuvoolu taset graafikusse kuuluvatel ja graafikuvälistel ajavahemikel. Võimalikud tasemed: **Off** (väljas), **Low** (madal), **Normal** (normaalne), **High** (kõrge) või **Demand** (vajaduspõhine).



Seadistage mõlema perioodi jaoks temperatuuri sättepunkti nihutamise määr (vahemik  $-10\text{ °C}$  kuni  $0\text{ °C}$ ).

**Demand** (vajaduspõhist) taset saab kasutada üksnes juhul, kui **Demand Control** (vajaduspõhine reguleerimine) või **External** (ventilaatori väline juhtimine) on sisse lülitatud.

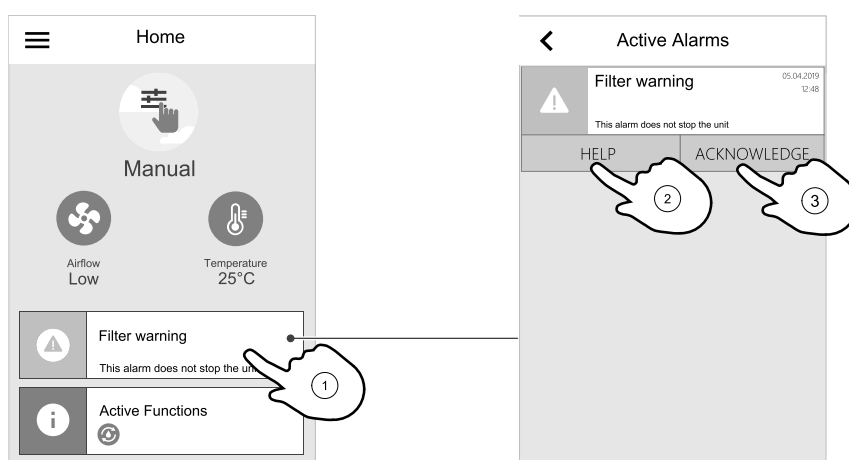
## 2.6 Olekurida ja häired

Olekureal on näha kõik hetkel töötavad funktsioonid. Funktsioonide täpsema kirjelduse nägemiseks puudutage olekurida.



Rohkem teavet kasutusrežiimide ja funktsioonide kohta leiate menüüst **Help** (abiteave).

**Häired** Kõikide aktiivsete häirete nägemiseks puudutage avalehel häirenäidu osa.



Häire kohta lisateabe saamiseks puudutage nuppu **HELP** (abiteave). Häire nullimiseks puudutage nuppu **ACKNOWLEDGE** (teadmiseks võetud).



### Märkus

Kõigepealt tuleb kõrvaldada häire algpõhjus, vastasel korral ilmub häireteade uuesti.

## 3 Hooldus



### Oht

- Enne mis tahes hooldus- või elektritööde teostamist veenduge alati, et seade on vooluvõrgust lahti ühendatud!

Garantiinõudeid aktsepteeritakse vaid tingimusel, et hooldused on nõuetekohaselt tehtud ja kirjalikult tõendatud.

## 3.1 Hooldusgraafik

Tegevus	6 kuud	1 aasta	3 aastat	Vastavalt vajadusele
Üldine ülevaatus	X			
Filtrivahetus	X			X
Ventilaatorite puhastamine		X		
Soojusvaheti puhastamine			X	X
Rihma vahetamine				X
Võrede/difuusorite kontroll ja puhastamine				X

Tegevus	6 kuud	1 aasta	3 aastat	Vastavalt vajadusele
Välisõhu sissevõtuava kontroll ja puhastamine	X			
Ventilatsioonipüstiku (kui on paigaldatud) kontroll ja puhastamine	X			
Kanalüsteemi puhastamine				X <sup>1</sup>

1. Seda on soovitatav teha iga 5 aasta järel ning tavaliselt teostavad neid töid volitatud ettevõtted, kes on spetsialiseerunud sellele valdkonnale.

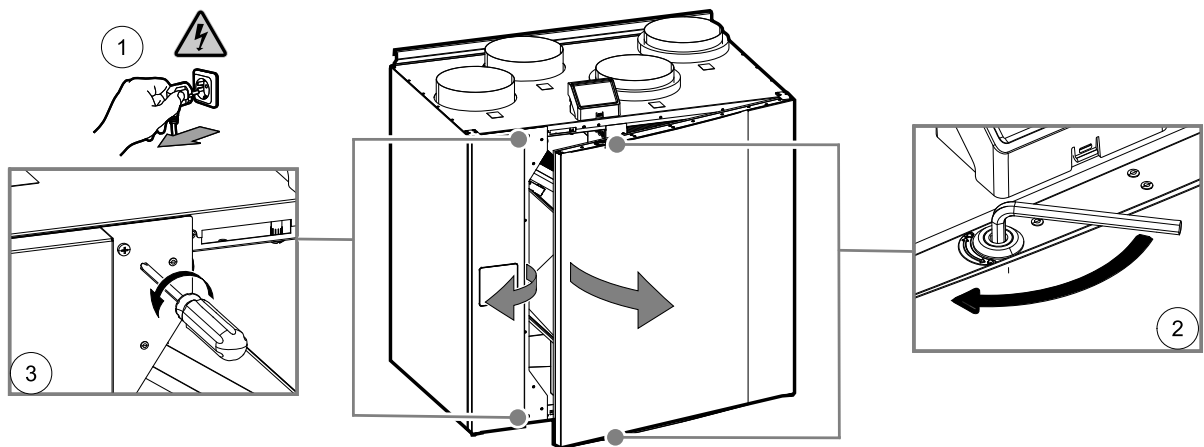
- Kasutage ainult Systemairi originaalvaruosi.
- Varuosade loendi leidmiseks skaneerige andmeplaadil olevat QR-koodi.

### 3.2 Esi- ja külgakatte avamine



#### Oht

- Enne mis tahes hooldus- või elektritööde teostamist veenduge alati, et seade on vooluvõrgust lahti ühendatud!



Avage esikatte ülemises ja alumises osas asuvad lukud kuuskantvõtmega (ei sisaldu komplektis). Avage esikatte. Külgakatte avamiseks keerake lahti kaks selle ülemises ja alumises osas asuvat kruvi.

### 3.3 Filtrite vahetamine

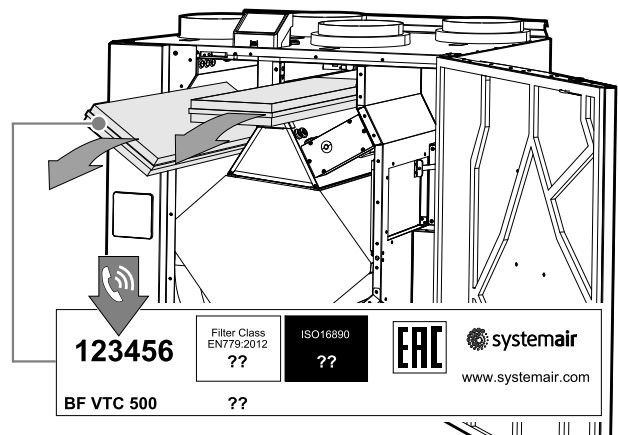
Filtreid ei saa puhastada, vaid need tuleb vajadusel asendada. Seda tehakse tavaliselt 1–2 korda aastas olenevalt paigalduskoha õhu mustusest.

Seadme jõudluse ja energiatõhususe tagamiseks on väga oluline filtreid regulaarselt vahetada.

Igal filtril on etikett, millele on märgitud selle tuvastamist võimaldav detaili number. Kasutage seda numbrit uute filtrite tellimisel.

Kui saabub aeg filtreid vahetada, kuvatakse juhtpaneeli ekraanil vastav hääreteade. Niisugusel juhul toimige järgnevalt.

1. Seisake seade, ühendades selle vooluvõrgust lahti.
2. Avage esilukk. Vt punkti 3.2.
3. Eemaldage vanad filtrid ja paigaldage uued. Jälgige, et te vahetamise käigus filtreid segamini ei ajaks. Sissepuhke- ja väljatõmbefiltrid võivad olla erinevad.
4. Sulgege ja lukustage esilukk ning ühendage seade vooluvõrguga.
5. Nullige filtrite kasutusaeg vastavalt allpool esitatud kirjeldusele (punkt 3.3.1). Sõltuvalt filtri seisukorrast võib tekkida vajadus muuta filtri kasutusaega. 3.3.1).





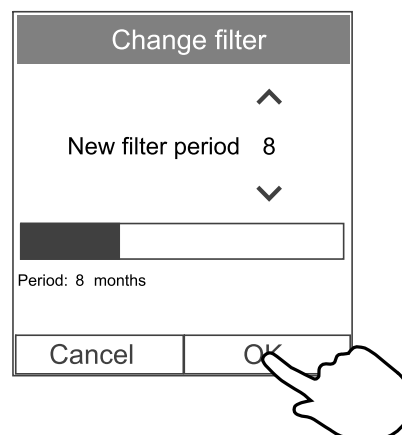
### 3.3.1 Filtrite kasutusaja nullimine

Filtrite kasutusaeg tuleb pärast filtrivahetust nullida. Avage menüü **Filter** (vt punkti 2.1, *Avaleht ja menüü*, lk 6, rida E) või kui kuvatakse filtri hääreteade, vajutage hääreteadete rida (vt punkti 2.1 *Avaleht ja menüü*, lk 6, rida 5) ja valige filtri häire. Valige vahekaart **CHANGE FILTER** (filtri-vahetus), määrake hüpikmenüüs uus filtri kasutusaeg ja vajutage nuppu **OK**.



#### Märkus

Vaikimisi on see menüü lukus. Avamiseks sisestage parool (vaikeparool on 1111).



### 3.4 Soojusvaheti kontrollimine ja puhastamine

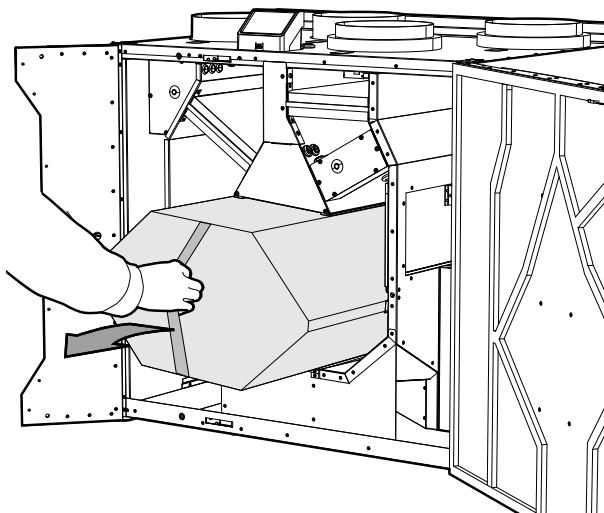


#### Hoiatus

- Olge paigaldamise ja hooldamise ajal ettevaatlik teravate servade suhtes. Kasutage kaitsekindaid.

Isegi kui kõik nõutavad hooldustööd on teostatud, koguneb soojusvahetisse ajapikku siiski tolmu. Seetõttu on soojusvaheti efektiivse töö tagamiseks väga tähtis soojusvaheti regulaarselt seadmest eemaldada ja seda puhastada, nagu allpool on kirjeldatud. Puhastage soojusvahetit vähemalt iga 3 aasta järel või vastavalt vajadusele.

1. Seisake seade, ühendades selle vooluvõrgust lahti.
2. Avage esiluuk. Vt punkti 3.2.
3. Tõmmake soojusvaheti välja, kasutades selle esiküljel olevat riba.
4. Puhastage soojusvahetit ettevaatlikult tolmuimejaga.
5. Monteerige soojusvaheti oma kohale tagasi.
6. Sulgege ja lukustage esiluuk ning ühendage seade vooluvõrguga.



### 3.5 Ventilaatorite kontrollimine ja puhastamine



#### Hoiatus

- Isegi kui seade on vooluvõrgust lahti ühendatud, esineb siiski vigastuseoht pöörlevate osade tõttu, mis ei ole veel täielikult seiskunud.

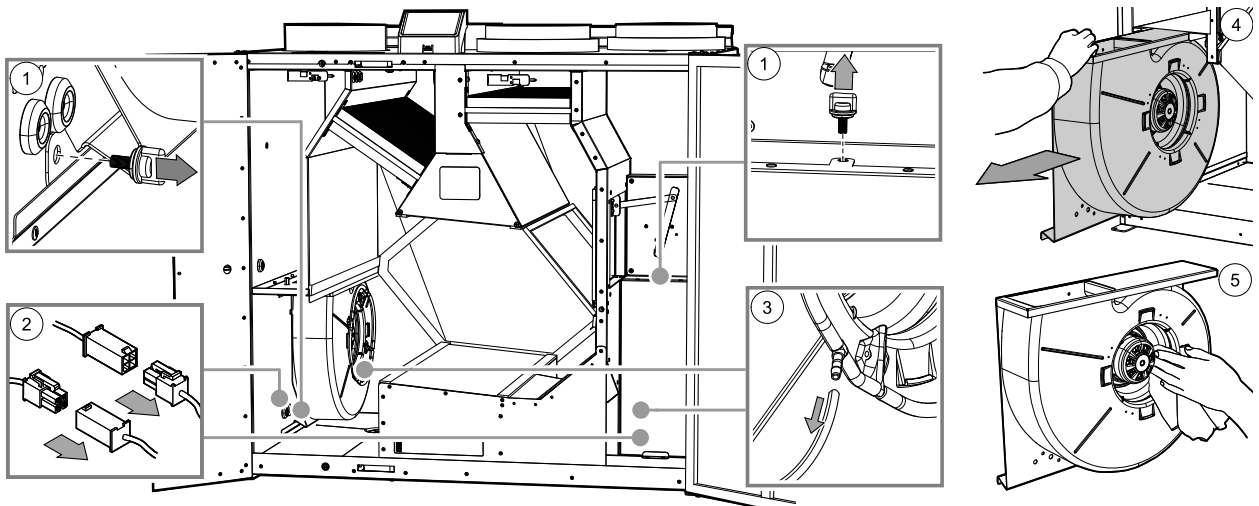


#### Hoiatus

- Olge paigaldamise ja hooldamise ajal ettevaatlik teravate servade suhtes. Kasutage kaitsekindaid.

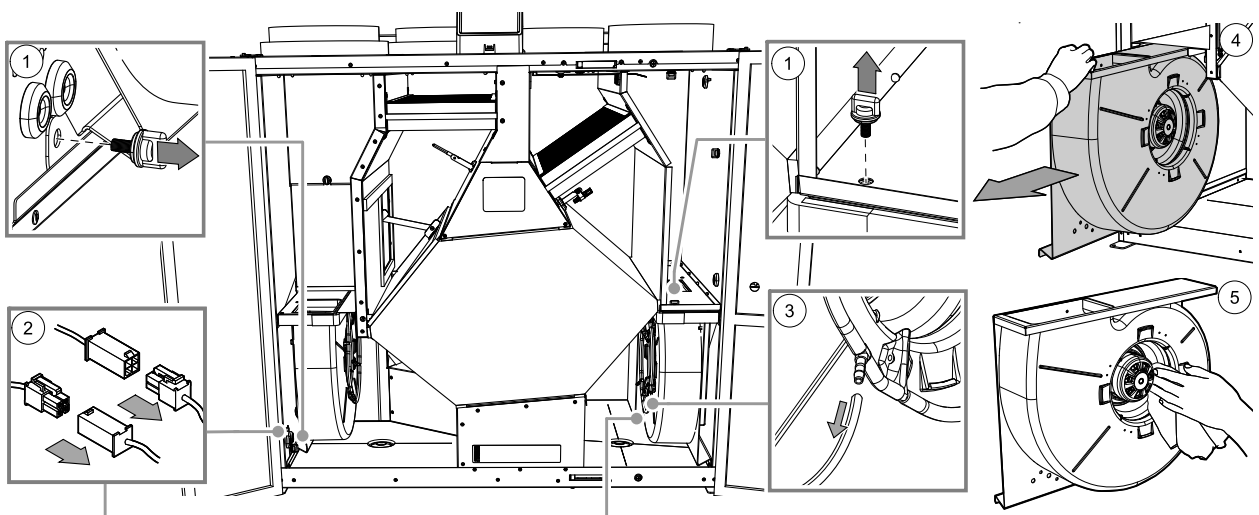
Ventilaatorite eemaldamine toimub seadme vasak- ja parempoolsel versioonil erinevalt.

### 3.5.1 Vasakpoolne versioon



1. Seisake seade, ühendades selle vooluvõrgust lahti.
2. Avage esiluuk. Vt punkti 3.2.
3. Tõmmake soojusvaheti välja, kasutades selle esiküljel olevat riba.  
Vt ptk 3.4.
4. Eemaldage ventilaatoreid paigal hoidvad nupud.
5. Võtke kiirliitmikud lahti.
6. Ühendage rõhu mõõtmise toru ettevaatlikult lahti.
7. Kui kõik on lahti ühendatud, tõmmake ventilaatorid välja.
8. Puhastage ventilaatoreid lapi või pehme harjaga. Ärge kasutage puhastamiseks vett. Raskesti eemaldatavate plekkide jaoks võib kasutada tehnilist piiritust. Enne tagasimonteerimist laske korralikult kuivada.
9. Pange ventilaatorid tagasi, ühendage uuesti kiirliitmikud ja torud.
10. Sulgege ja lukustage esiluuk ning ühendage seade vooluvõrguga.

### 3.5.2 Parempoolne versioon



1. Seisake seade, ühendades selle vooluvõrgust lahti.
2. Avage esiluuk. Vt punkti 3.2.
3. Eemaldage ventilaatoreid paigal hoidvad nupud.
4. Võtke kiirliitmikud lahti.
5. Ühendage rõhu mõõtmise toru ettevaatlikult lahti.
6. Kui kõik on lahti ühendatud, tõmmake ventilaatorid välja.

7. Puhastage ventilaatoreid lapi või pehme harjaga. Ärge kasutage puhastamiseks vett. Raskesti eemaldatavate plekkide jaoks võib kasutada tehnilist piiritust. Enne tagasimonteerimist laske korralikult kuivada.
8. Pange ventilaatorid tagasi, ühendage uuesti kiirliitmikud ja torud.
9. Sulgege ja lukustage esiluuk ning ühendage seade vooluvõrguga.

## 3.6 Kanalisüsteemi hooldus

### 3.6.1 Väljatõmbeõhu võrede ja sissepuhkeõhu difuursorite puhastamine

Süsteem varustab teie kodu värske õhuga ja tõmbab kasutatud õhu võrede ja difuursoritega kanalisüsteemi kaudu välja. Difuusorid ja võred on paigaldatud magamistubade, elutoa, niiskete ruumide, WC jne lakke või seintele. Eemaldage difuusorid ja võred ning vajadusel peske neid sooja seebiveega (difuusoreid/võresid ei tohi ära vahetada). Difuusoreid/võresid võib puhastada vastavalt vajadusele.

### 3.6.2 Välisõhu sissevõtuava kontrollimine

Puulehed ja muu sodi võivad ummistada välisõhu sissetõmbevõre ning vähendada süsteemi jõudlust. Kontrollige välisõhu sissetõmbevõret ja vajadusel puhastage. Seda on soovitatav teha vähemalt kaks korda aastas.

### 3.6.3 Ventilatsioonipüstiku (kui on paigaldatud) kontrollimine

Heitõhukanaliga ühendatud ventilatsioonipüstikut (kui on paigaldatud) tuleb kontrollida vähemalt kaks korda aastas ning vajadusel puhastada.

### 3.6.4 Kanalisüsteemi kontrollimine ja puhastamine

Isegi kui vajalikke hooldustöid (nt filtrivahetust) teostatakse regulaarselt, võib kanalisüsteemi siiski koguneda tolmu ja rasva. See vähendab seadme efektiivsust.

Seetõttu tuleb kanaleid vastavalt vajadusele puhastada/vahetada. Terasest õhukanaleid saab puhastada sooja seebiveelahusesse kastetud harjaga difuusori- ja võreavade või õhukanalite spetsiaalsete kontroll-luukide (kui on paigaldatud) kaudu.

Seda on soovitatav teha iga 5 aasta järel ning tavaliselt teostavad neid töid volitatud ettevõtted, kes on sellele valdkonnale spetsialiseerunud.

## 4 Törkeotsing

Probleemide korral kontrollige enne hoolduskeskuse poole pöördumist järgmisi punkte.

### Ventilaatorid ei käivitu.

1. Kontrollige, kas juhtpaneelil on häireteateid.
2. Kontrollige, kas kõik sulavkaitsmed ja pistikud on ühendatud (vooluvõrk ning sissepuhke- ja väljatõmbeventilaatorite pistikuühendused).
3. Kontrollige nädalagraafikut. Ventilaatorid võivad olla seadistatud õhuvooluseadete graafiku menüüs olekusse OFF (väljas).

### Vähenenud õhuvool

1. Kontrollige, kas juhtpaneelil on häireteateid. Mõned häired võivad rakendumise korral vähendada õhuvoolu tasemele LOW (madal).
2. Seade võib olla sulatusrežiimis. See vähendab ventilaatorite kiirust ja mõnel juhul lülitatakse sissepuhkeventilaator sulatuse ajaks üldse välja. Ventilaatorite tavapärane töörežiim taastub pärast sulatuse lõppu. Sulatuse ajal peaks avalehel näha olema sulatusfunktsiooni ikoon.
3. Kui välisõhu temperatuur langeb alla 0 °C ja välisõhu kompenseerimise funktsioon on sisse lülitatud, väheneb ventilaatorite kiirus lineaarselt.
4. Kontrollige, kas aktiveeritud on mõni õhuvoolu vähendav ajutine kasutusrežiim, näiteks Away (eemal), Holiday (puhkus) jne. Kontrollige ka digisisendeid Central Vacuum Cleaner (kesktolmuimeja) ja Cooker Hood (köögikubu).
5. Vaadake juhtpaneelilt õhuvoolu seadeid.
6. Vaadake nädalagraafiku seadeid (punkt 2.5).
7. Kontrollige filtreid. Kas peab filtreid vahetama?
8. Kontrollige difuusoreid/õhuvõresid. Kas on vaja difuusoreid/õhuvõresid puhastada?
9. Kontrollige ventilaatoreid ja soojusvahetit. Kas on vaja puhastada?
10. Kontrollige, kas hoone õhuvõtuava ja katuseseade (väljatõmme) on ummistunud.
11. Kontrollige, kas õhukanalite nähtavatel osadel on kahjustusi ja/või kogunenud tolmu ja mustust.

12. Kontrollige difuusorit/õhuvõrede avasid.

### Seadet ei saa juhtida (reguleerimisfunktsioonid ei tööta)

1. Lähtestage reguleerimisfunktsioonid: selleks ühendage seade vähemalt 10 sekundiks vooluvõrgust lahti.
2. Kontrollige juhtpaneeli ja peatrukkplaadi vahelist moodulkontakti ühendust.

### Külm sissepuhkeõhk

1. Kontrollige, kas juhtpaneelil on häireteateid.
2. Vaadake juhtpaneeli aktiivsete funktsioonide osast, kas sulatusfunktsioon töötab.
3. Vaadake juhtpaneelilt, millisele tasemele on sissepuhkeõhu temperatuur seadistatud.
4. Vaadake juhtpaneelilt, kas režiim ECO (säätu) on sisse lülitatud (see on energiasäästufunktsioon, mis takistab kütteseadme käivitumist).
5. Kontrollige, kas juhtpaneelil või riistvaralise lüliti abil on aktiveeritud kasutusfunktsioon Holiday (puhkus), Away (eemal) või Crowded (rahvarohke).
6. Kontrollige hoolduse menüüs analoogsisendeid ning veenduge, et temperatuuriandurid töötavad nõuetekohaselt.
7. Paigaldatud elektrilise või muu järelsoojendi korral kontrollige, kas ülekuumenemiskaitse termostaat on aktiivne. Vajaduse korral lähtestage, vajutades elektrilise järelsoojendi esipaneelil paiknevat punast nuppu.
8. Kontrollige, kas väljatõmbeõhu filter tuleks välja vahetada.
9. Kontrollige, kas seadmega on ühendatud järelsoojendi. Väga külma ilma puhul võib vajalikuks osutada elektriline või vesikütteseadme. Järelsoojendi on saadaval lisavarustusena.

### Müra/vibratsioon

1. Puhastage ventilaatori tiivikuid.
2. Kontrollige, et ventilaatorite kinnituskrivid oleksid korralikult kinni keeratud.
3. Kontrollige, et paigalduskonsooli külge ja seadme taha oleks paigaldatud vibratsioonikaitse.
4. Kui seadmes on pöörlev soojusvaheti, kontrollige, et rootori rihm ei libiseks.

## 5 Elektrilised andmed

Mudel	Ventilaatorid (W)	Soojendi (W)	Kokku (W)	Kaitse (võrk) (A)
VTC 500	2x170	-	350	10
VTC 500 koos järelsoojendiga	2x170	1670	2020	10

Pinge 230 V 1~, 50 Hz