

# SAVE VSR 200/B

Paigaldusjuhend

ET

Originaaljuhendi tõlge | 398651 · v01



© Autoriõigus Systemair UAB

Kõik õigused kaitstud

E&OE

Systemair UAB jätab endale õiguse muuta tooteid ette teatamata.

See kehtib ka juba tellitud toodete kohta juhul, kui muudatused ei mõjuta eelnevalt kokku lepitud spetsifikatsioone.

Systemair loobub vastutusest või garantii kaotab kehtivuse juhul, kui seadme paigaldamise või hoolduse ajal eiratakse käesolevat juhendit.

1	Ülevaade .....	1
1.1	Üldkirjeldus.....	1
1.2	Garantii .....	1
1.3	Andmeplaat.....	1
2	Oluline ohutusalane teave .....	1
2.1	Otstarbekohane kasutus .....	1
2.2	Hoiatused .....	2
3	Tehnilised andmed .....	2
3.1	Mõõtmed ja kaal .....	3
3.2	Õhukanalite ühendamine .....	4
3.3	Paigaldussoovitus seoses kondensaadiga...4	
3.3.1	Kondensaat seadmes .....	4
3.3.2	Kondensaat väljaspool seadet.....4	
4	Tarne, transport, ladustamine .....	5
4.1	Tarne, transport, ladustamine .....	5
4.2	Tarne/mahalaadimine.....	5
5	Paigalduse eeltingimused .....	6
5.1	Nõuded asukohale ja ruumile.....	7
5.2	Seina ettevalmistamine paigalduskonsooli jaoks .....	7
5.3	Soovitav välise õhuvõtuava asukoht.....	7
5.4	Toitevool .....	7
6	Paigaldamine .....	7
6.1	Ventilatsioonikanalite ühendamine ja isoleerimine .....	8
6.2	Tarvikute paigaldamine ja seadistamine.....	9
7	Elektriühendused .....	9
7.1	Emaplaadi skeem.....	9
7.2	Välisühendused (klemmiplaat).....	10
8	Enne süsteemi käivitamist .....	10
9	Kasutuselevõtt.....	11
10	Töö lõpetamine.....	12
11	Kõrvaldamine ja ringlussevõtt .....	12
12	ELi vastavusdeklaratsioon .....	13



## 1 Ülevaade

### 1.1 Üldkirjeldus

Lugege juhend algusest lõpuni tähelepanelikult läbi.

Täpsemate seadistuste ja tarvikute paigaldamise kirjeldus on esitatud **hooldus- ja tarvikute paigaldusjuhendis**.

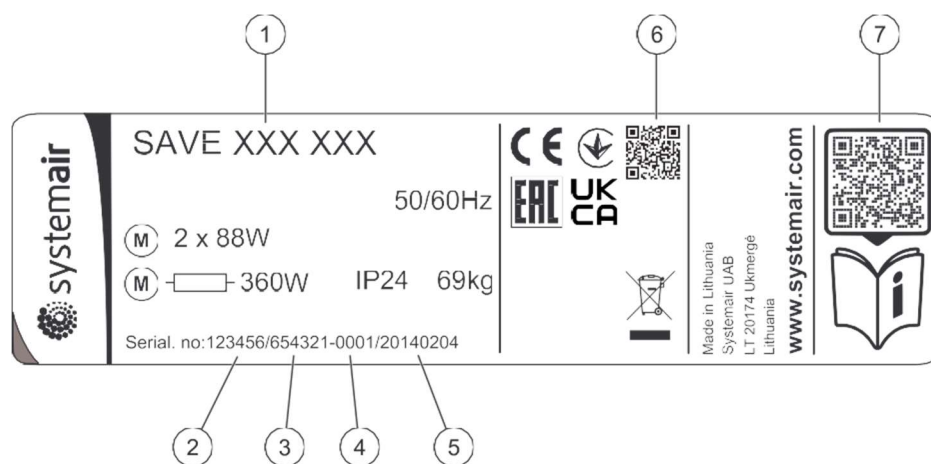
Kõik dokumendid on leitavad meie veebikataloogist aadressil [www.systemair.com](http://www.systemair.com).

### 1.2 Garantii

Garantiinõudeid aktsepteeritakse üksnes tingimusel, et tooted on õigesti ühendatud ning neid kasutatakse korrektset ja vastavalt andmelehtedele. Samuti on eelduseks lünkadeta täidetud hooldusplaani ja kasutuselevõtuakti olemasolu. Garantiinõude korral nõuab Systemair nimetatud dokumentide esitamist.

### 1.3 Andmeplaat

Enne hoolduskeskuse poole pöördumist pange kirja seadme mudelinumber ja tootmiskood, mille leiab andmeplaadilt, mis paikneb seadme välisühenduste kõrval ja seadme sees.



Joonis 1. Andmeplaat

Asetus	Nimetus
1	Toote kood (toote mudel)
2	Tooteartikli number
3	Tootmistellimuse number
4	Seerianumber
5	Tootmise kuupäev (AA.KK.PP)
6	Tootmistellimuse numbri (MO) ja tarkvaraversiooni skaneeritav kood
7	Varuosade Püstpaigaldus seinale loendi ja dokumentide skaneeritav kood

## 2 Oluline ohutusalaane teave

- Arvestage kohalike tingimustega ning täitke eeskirjade ja õigusaktide nõudeid.
- Ohutusseadiste mahavõtmine, ahelast väljalülitamine ja desaktiveerimine on keelatud.
- Kandke seadme läheduses töötades alati kaitsevahendeid.
- Ärge lubage lastel seadmega mängida.

### 2.1 Otstarbekohane kasutus

- Järgige süsteemist tulenevaid tingimusi ning süsteemi tootja või rajatise ehitaja nõudeid.
- Jätke kõik hoiatusmärgid seadmele ja hoidke neid loetavas seisukorras.
- Seadet ei või kasutada piiratud füüsiliste, sensoorsete või vaimsete võimete või väheste kogemustega inimesed (k.a lapsed), välja arvatud juhul, kui nad teevad seda järelevalve all või neid on juhendatud.

- Süsteem peaks töötama pidevalt, see peatatakse ainult hooldustöödeks.
- Ärge ühendage ventilatsioonisüsteemiga trummelkuivateid.
- Enne seadme käivitamist veenduge, et filtrid on paigaldatud.

## 2.2 Ohutusteated



### Oht

- Enne mis tahes hooldus- või elektritööde teostamist veenduge alati, et seade on vooluvõrgust lahti ühendatud!
- Kõiki elektriseadmete ühendusi ja hooldustöid peab teostama volitatud paigaldaja kooskõlas kohalike eeskirjade ja määrustega.



### Hoiatus

- Seade ei ole ette nähtud kasutamiseks lastele, füüsilise või vaimse puudega isikutele või isikutele, kes teadmatuse või kogenematus tõttu ei suuda seda ohutult kasutada, välja arvatud nende ohutuse eest vastutava isiku järelevalve all või tema juhendamisel. Hoidke lapsi järelevalve all ning jälgige, et nad ei mängiks seadmega.
- Olge paigaldamise ja hooldamise ajal ettevaatlik teravate servade suhtes. Kasutage kaitsekindaid.



### Hoiatus

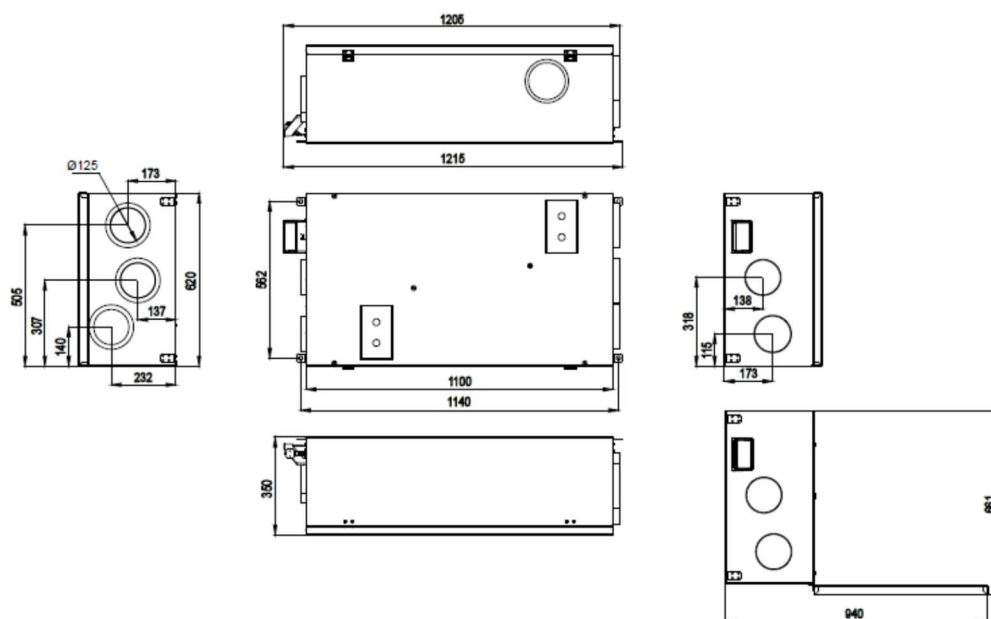
- Vigastuseoht pöörlevate osade tõttu, mis ei ole pärast seadme vooluvõrgust lahti ühendamist veel täielikult seiskunud.

## 3 Tehnilised andmed

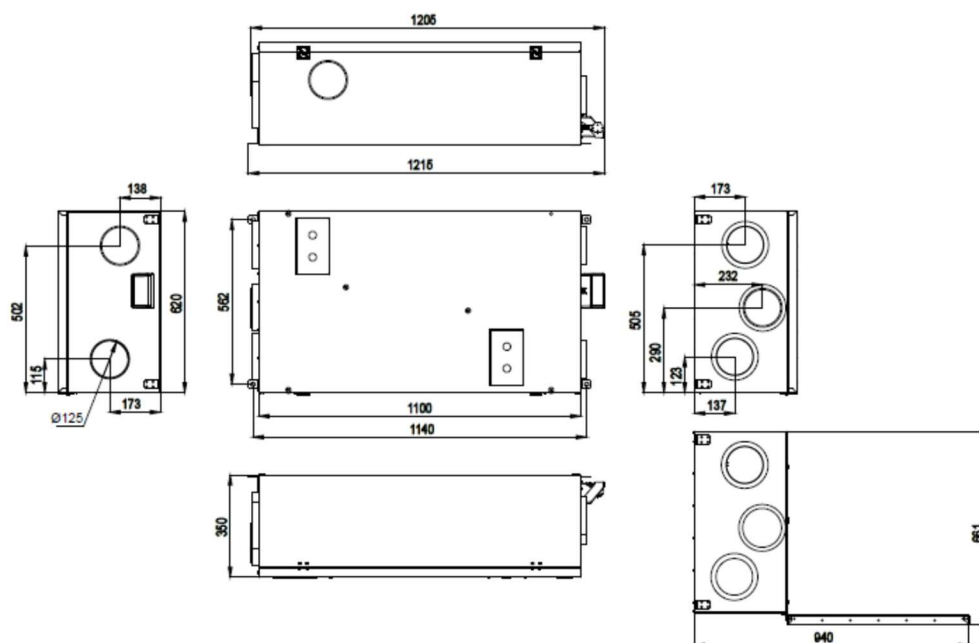
Järelsoojendi	1000 W
Ventilaatorid	162 W
Kogu võimsustarve	1162 W
Sulavkaitse	10 A

Pinge 230 V 1~, 50 Hz

### 3.1 Mõõtmed ja kaal



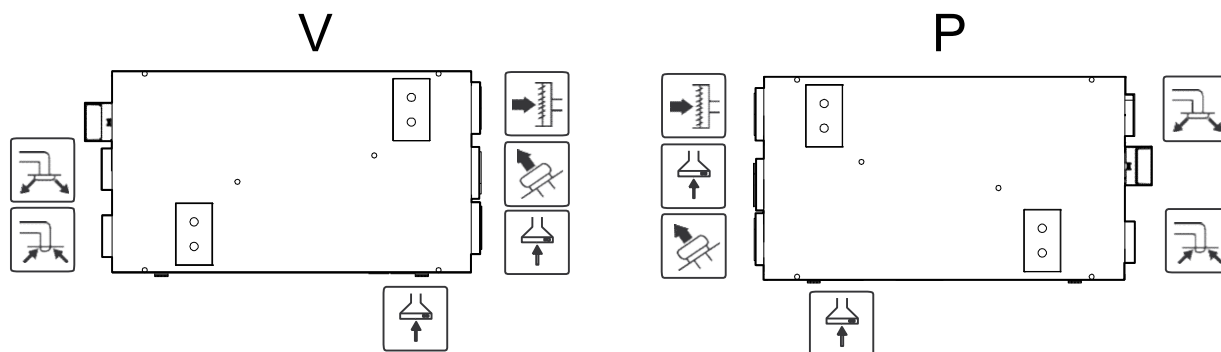
Joonis 2. Vasakpoolse seadme mõõdud



Joonis 3. Parempoolse seadme mõõdud

Seadme kaal on 56 kg.

## 3.2 Õhukanalite ühendamine



Sümbol	Tähendus	Sümbol	Tähendus	Sümbol	Tähendus
	Sisepuhkeõhk		Välisõhk		Köögikubu õhk
	Heitõhk		Väljatõmbeõhk		

## 3.3 Paigaldussoovitus seoses kondensaadiga

### 3.3.1 Kondensaad seadmes

Kui seade on paigaldatud külmale pööningule (välistemperatuuri lähedasele temperatuurile), peab see pidevalt töötama. Kui on kavas seade aeg-ajalt manuaalselt või kalendrifunktsiooniga peatada, soovitate paigaldada väljatõmbe- ja sisepuhkekanalitesse õhukindlad klappid. Klappid takistavad sooja õhu liikumist läbi seadme hoonest välja (korstnaefekt). Klappide puudumise korral võib tööseisakute ajal seadme sees ja välisõhukanalites tekkida kondensaad. Samuti võib külm välisõhk läbi seadme hoonesse tungida. See võib põhjustada kondensaadi teket sisepuhke- ja väljatõmbekanalite või isegi ruumiklappide juures.

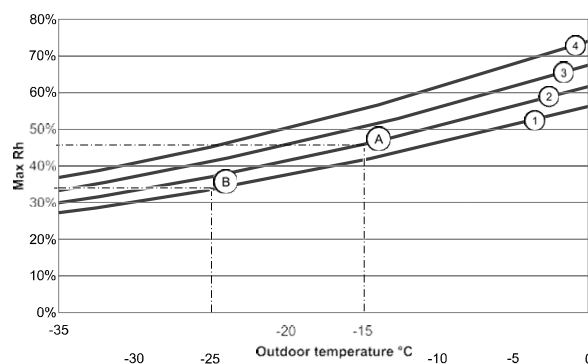
Kui seade ei tööta talvel seoses hilise kasutuselevõtuga, tuleks sisepuhke- ja väljatõmbekanalid nimetatud efektide tõttu lahti ühendada ja sulgeda kuni seadme püsivalt kasutuselevõtuni.

### 3.3.2 Kondensaad väljaspool seadet

Kui seade on paigaldatud sooja niiskesse kohta (nt pesuruumi) ja välistemperatuur on madal, võib niiskus teatud punktist alates korpuse välisküljele kondenseeruda. Kondenseerumise seoseid ruumi suhtelise õhuniiskuse ning ruumi ja välisõhu temperatuuriga on kujutatud alloleval graafikul. Kõveratest allapoole jäävas alas seadmevälist kondensaati ei teki.

#### Tähtis

Soovitus: kondensaadi tekke korral suurendage seadme läheduses



Näiteid olukordadest, kus seadme välisküljele tekib kondensaad.

**Näide A:** kui seadme paigalduskoha temperatuur on 22 °C ja välistemperatuur on -15 °C, hakkavad veepiisad tekkima alates suhtelisest õhuniiskusest 46%.

**Näide B:** kui seadme paigalduskoha temperatuur on 20°C ja välistemperatuur on -25°C, hakkavad veepiisad tekkima alates suhtelisest õhuniiskusest 34%.

1. Sisetemperatuur 20°C
2. Sisetemperatuur 22°C
3. Sisetemperatuur 24°C
4. Sisetemperatuur 26°C



## 4 Tarne, transport, ladustamine

### 4.1 Transportimine ja ladustamine

Seadet SAVE VSR 200/B tuleb ladustamisel ja transportimisel kaitsta füüsiliste kahjustuste eest. Seadme sisemuse ja osade kaitsmiseks tolmu, vihma ja lume eest tuleb seade kinni katta.

#### Tähtis

- Kasutage seadme pakendit üksnes transpordiaegse kaitsematerjalina, mitte tõstmise abivahendina.
- Tegutsege ventilatsiooniseadme peale- ja mahalaadimisel ettevaatlikult.

### 4.2 Tarne/mahalaadimine

Seade tarnitakse ühes tükis täiskomplektisena, see on pakitud kilesse ning transportimise lihtsustamiseks paigutatud kaubaalusele.

#### Tarne kontrollimine

- Kontrollige, kas pakendil ja ventilatsiooniseadmel on transpordikahjustusi. Kõik avastatud probleemid tuleb märkida saatelehele.
- Kontrollige tarne terviklikkust.

Enne paigalduse alustamist kontrollige, kas olete kätte saanud kõik tellitud seadmed. Teavitage kõigist erinevustest võrreldes tellitud seadmetega Systemairi toodete tarnijat.



#### Hoiatus

Transpordipakendi avamisel võivad teravad servad, naelad, klambrid, pinnud jne põhjustada kahjustusi.

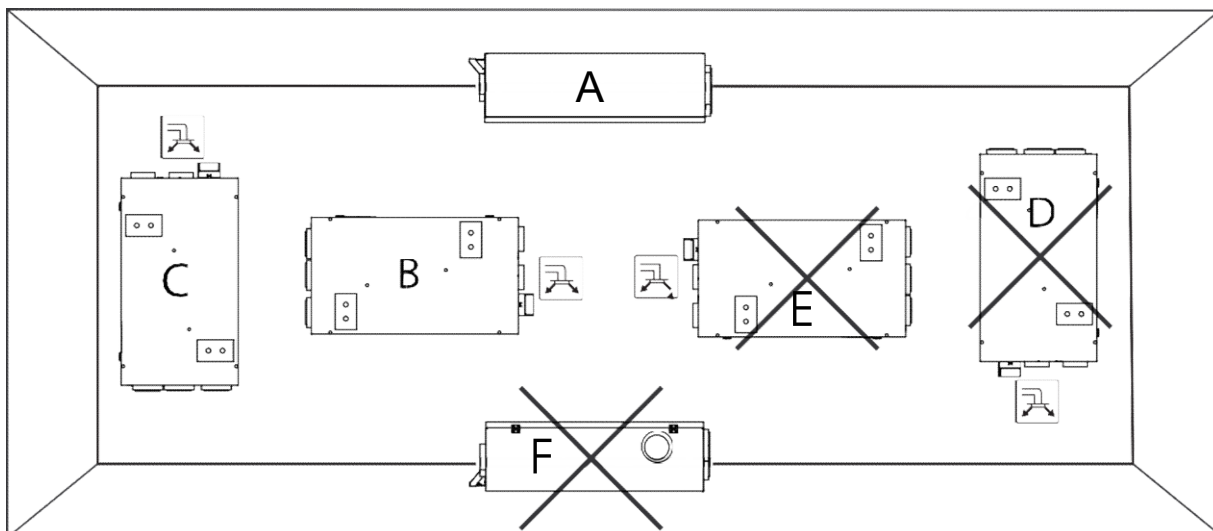
#### Lahtipakkimine

- Kontrollige, kas ventilatsiooniseadmel on nähtavaid transpordikahjustusi.
- Eemaldage pakend vahetult enne monteerimist.
- Olge paigaldamise ja hooldamise ajal ettevaatlik teravate servade suhtes. Kasutage kaitsekindaid.

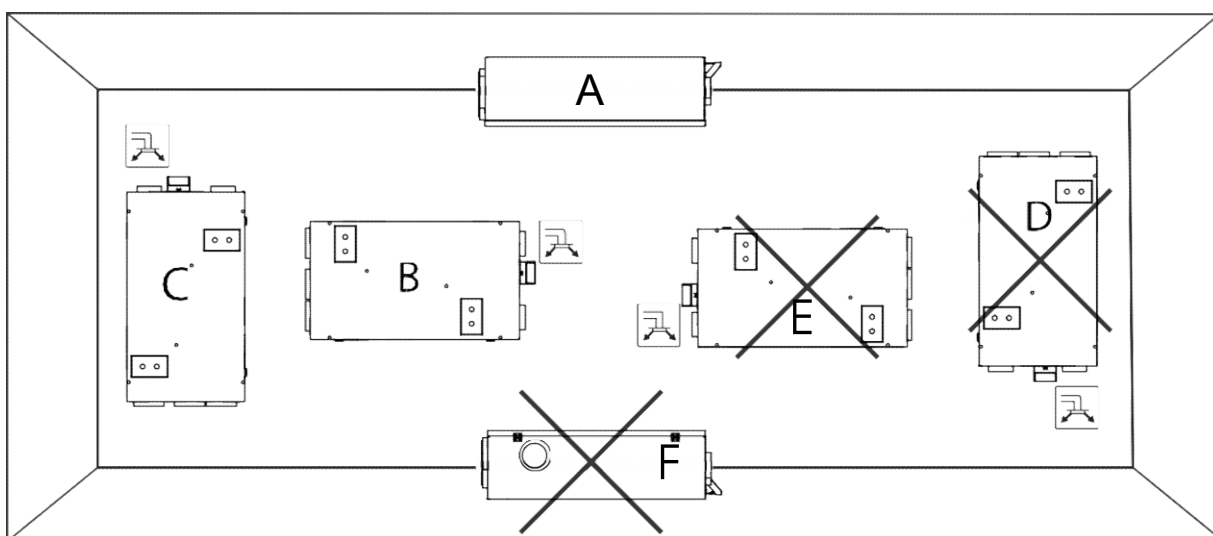
## 5 Paigalduse eeltingimused

Seadme korrektse ja rikuteta töö tagamiseks on tähtis, et seade paigaldatakse vastavalt käesolevale juhendile.

Seadet saab paigaldada järgnevatesse asenditesse.



Joonis 4 SAVE VSR 200/B L



Joonis 5 SAVE VSR 200/B R

A. Paigaldus lakke. Vasak- ja parempoolse ühenduse võimalus.



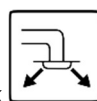
B. Üleval asuva sissepuhkeõhu ühendusega rõhtsuunaline paigaldus seinale on lubatud.

Vaja on seinale paigaldamise komplekti. Seda ei tarnita koos seadmega.



C. Üleval asuva sissepuhkeõhu ühendusega püstpaigaldus seinale on lubatud.

Vaja on seinale paigaldamise komplekti. Seda ei tarnita koos seadmega.



D. Püstpaigaldus seinale asendis D, nii et sissepuhkeõhk kulgeb allapoole, on keelatud tulenevalt sellest, et järelsoojendi soojus tõuseb seadmes ülespoole.

E. Tagurpidi paigaldamine **EI** ole lubatud.

F. Põrandale paigaldamine ei ole lubatud.

## 5.1 Nõuded asukohale ja ruumile

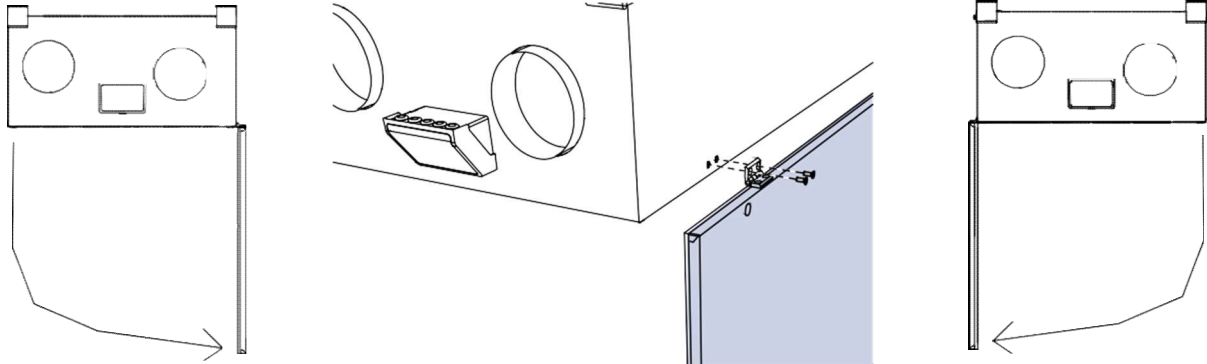
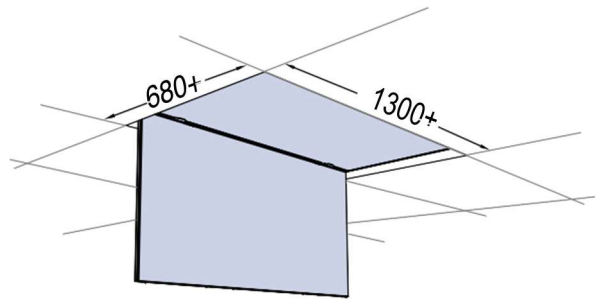
SAVE VSR 200/B tuleks eelistatavalt paigaldada eraldi ruumi (nt laoruum, pesuköök vm sarnane ruum).



### Märkus

SAVE VSR 200/B tuleb paigaldada kätavasasse ruumi.

Paigalduskoha valikul pidage meeles, et seade vajab regulaarset hooldust ning hooldusluugile tuleb tagada hõlbus juurdepääs. Jätke luugi avamiseks ja põhikomponentide väljavõtmiseks piisavalt vaba ruumi.



## 5.2 Seina ettevalmistamine paigalduskonsooli jaoks

Seade tuleb paigaldada nii, et seadme paigaldusseinast ei kostuks vibratsioonimüra.

## 5.3 Soovitatav välise õhuvõtuava asukoht

Soovitatavalt peaks väline õhuvõtuava paiknema hoone põhja- või idapoolsel küljel ning eemal läppunud ventilatsiooniõhu, köögiventilaatori, kesktolmuimeja, reovee äravoolu ja muude saasteallikate (näiteks liikluse heitgaasid jms) väljutusavadest. Väljatõmbeõhk tuleks võimaluse korral juhtida välja spetsiaalse ventilatsioonipüstiku kaudu ning piisaval kaugusel välisõhu sissevõtuavadest, akendest jne.

## 5.4 Toitevool

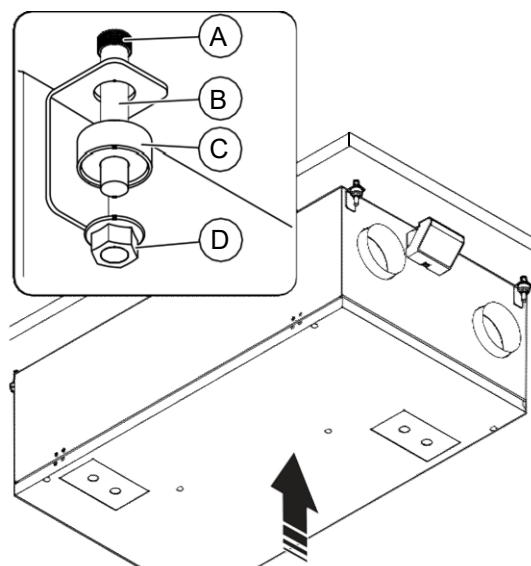
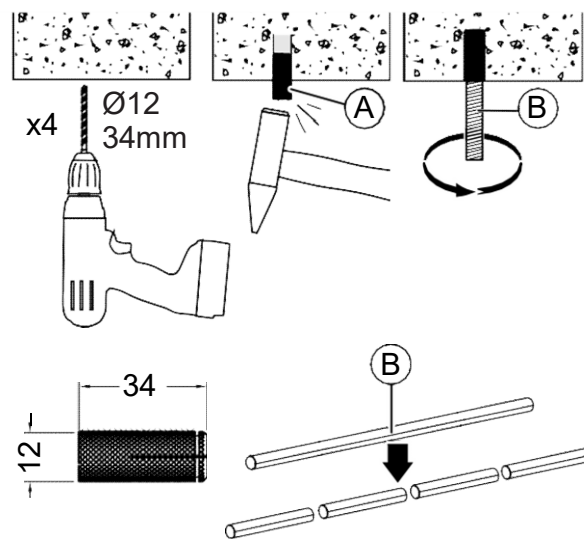
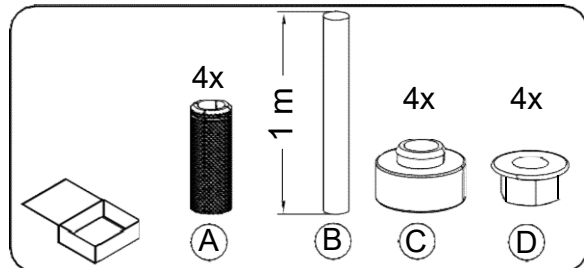
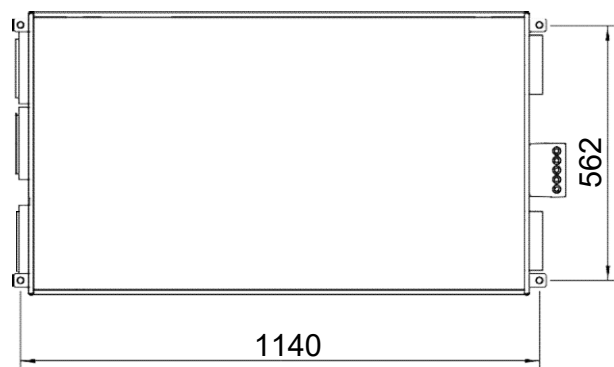
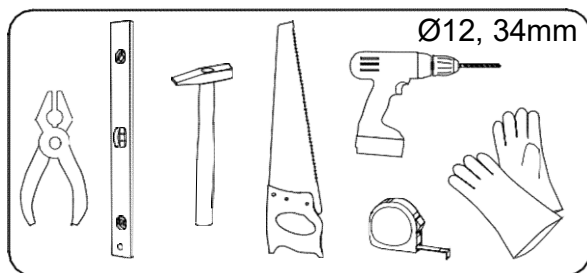
SAVE VSR 200/B tarnekomplekti kuuluvad umbes 1–1,5 m pikkune kaabel ja pistik voolupingele 230 V (ühefaasiline, maandusühendusega).

Veenduge, et pistik ulatuks toitepesani.

## 6 Paigaldamine

### Tähtis

- Seadme peavad paigaldama kvalifitseeritud, juhendatud ja väljaõppinud töötajad. Nad peavad tundma asjakohaseid ohutuseeskirju, et märgata ja vältida riske.



Veenduge, et paigalduspind on tasane ning suudab kanda seadme kaalu. Teostage paigaldus kooskõlas kohalike eeskirjade ja määrustega.

Ühendage seade kanalisüsteemiga vastavalt ventilatsioonijoonisele.

## 6.1 Ventilatsioonikanalite ühendamise ja isoleerimine

### Tähtis

- Katke ventilatsioonikanalid ehitusperioodi ajaks alati kinni.
- Veenduge, et kanalites ei ole lahtisi objekte ega mustust.

Paigaldage kanalid, sissepuhkeõhu difuusorid ja õhuvõtuvõred vastavalt ventilatsioonijoonisele.

- Külmas kohas asuvad sissepuhke- ja väljatõmbeõhu kanalid tuleb isoleerida.
- Soojas kohas (hoone aurutõkkest seespool) asuvad külma õhku juhtivad välisõhu- ja väljapuhkeõhu kanalid tuleb isoleerida.

Väga oluline on isoleerida külmad kanalid ja ühenduskohad tihedalt ja ilma tühimiketa, vastasel korral võib tekkida niiskuskahjustusi põhjustava kondenseerumise oht.

Müra leviku vältimiseks ärge paigaldage kanaleid otse hoone konstruktsioonielementide vastu. Kasutage heliisolatsiooni ja mürasummuteid.



## Märkus

Kasutatavate ventilatsioonikanalite ja isolatsioonimaterjali tüüp sõltub hoone otstarbest ja kliimavööndist. Ventilatsioonijoonise puudumise korral pöörduge soovitude saamiseks seadme paigaldaja või müüja poole.

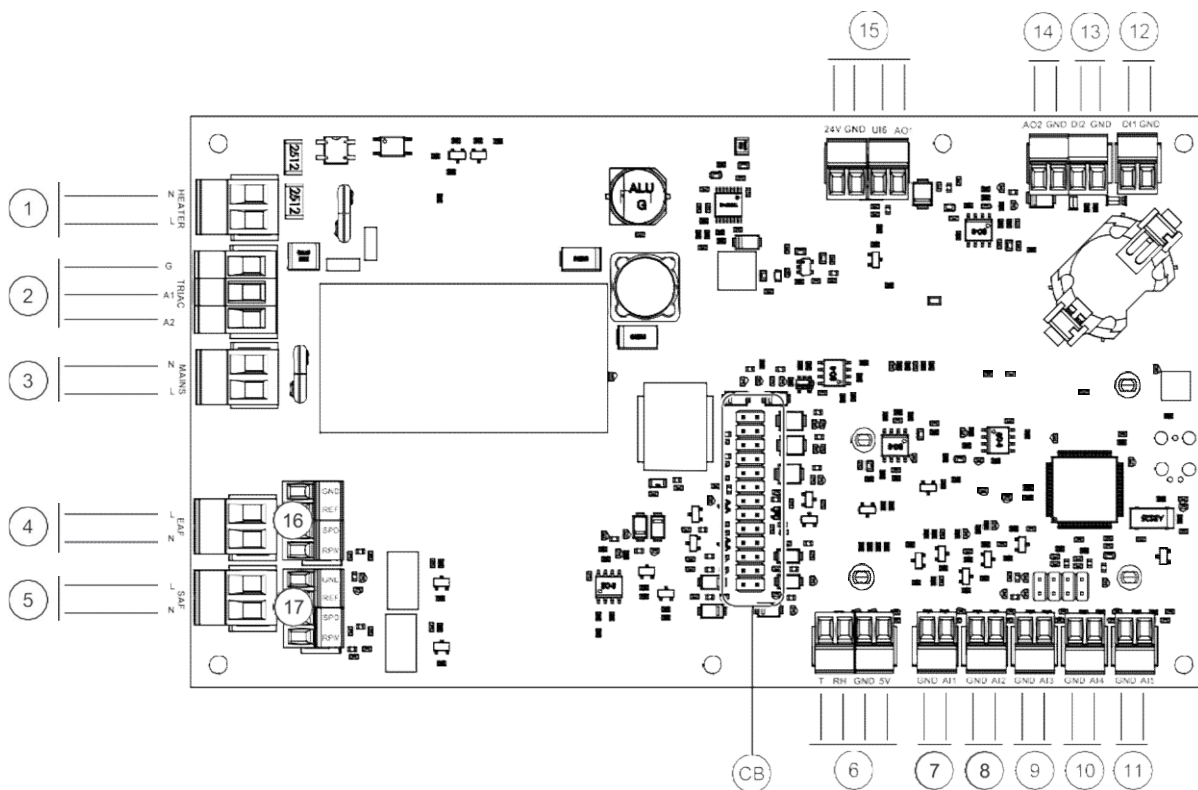
## 6.2 Tarvikute paigaldamine ja seadistamine

Järgige tarvikuga kaasa pandud juhiseid või lugege meie veebikataloogis asuvat hooldus- ja tarvikute paigaldusjuhendit.

## 7 Elektriühendused

### 7.1 Emaplaadi skeem

SAVE VSR 200/B on varustatud sisseehitatud reguleerimissüsteemi ja sisemise juhtmestikuga.



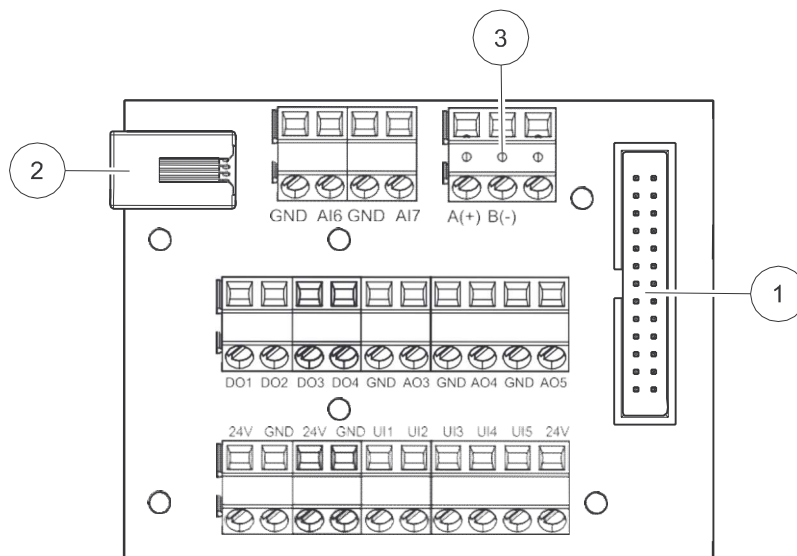
Joonis 6. Emaplaadi ühendused

Asetus	Nimetus
CB	Välise ühenduskarbi ühendus
1	Kütteseadme klemmid
2	Sümistori klemmid
3	Võrgutoite klemmid
4	Väljatõmbeventilaatori toiteklemmid
5	Sissepuhkeventilaatori toiteklemmid
6	Sisemise temperatuuri- ja suhtelise õhuniiskuse anduri klemmid
7	Analoogsisend 1 – välisõhu andur
8	Analoogsisend 2 – sissepuhkeõhu andur
9	Analoogsisend 3 – vabalt seadistatav
10	Analoogsisend 4 – vabalt seadistatav / ülekuumenemise temperatuuriandur (kütteseadmega süsteemid)
11	Analoogsisend 5 – vabalt seadistatav

Asetus	Nimetus
12	Digisisend 1 – rootori andur (ainult mudelid VSR, VTR)
13	Digisisend 2 – vabalt seadistatav / köögikubu (mudel VTR 150/K)
14	Analoogväljund 2 – vabalt seadistatav / elektrikütteseadme kontrolleri (mudel VTC 700)
15	Analoogväljund 1 – rootorsoojusvaheti juhtsignaal (mudelid VSR, VTR) / klapi juhtsignaal (mudelid VTC, VSC), UI6 – möödaviiguklapi tagasisidesignaali (mudelid VTC, VSC)
16	Väljatõmbeventilaatori kiiruse reguleerimise klemmid
17	Sissepuhkeventilaatori kiiruse reguleerimise klemmid

## 7.2 Välisühendused (klemmiplaat)

Emaplaadi välisühendused teostatakse seadmes asuva klemmiplaadi kaudu.



Joonis 7. Väline klemmikarp ja -plaat

Asetus	Nimetus
1	Emaplaadi ühendus
2	Välise juhtpaneeli (kasutajaliides) või internetimooduli (IAM) ühendus
3	Modbus RS485 ühendus
AI6–7	Vabalt seadistatav analoogsisend. Puudub / sisendi tüübi valimine kasutajaliideses.
DO1–4	Vabalt seadistatav digiväljund. DO2 vaikeseadistus: välis-/heitõhu klapp DO3 vaikeseadistus: Activate Cooling DO4 vaikeseadistus: Sum Alarm
AO3–5	Vabalt seadistatav analoogväljund. Täituri tüüp 0–10 V, 10–0 V, 2–10 V, 10–2 V. AO3 vaikeseadistus: kütte (ainult mudelitel VTC 200/300/500/700, VTR 100/700). AO4 vaikeseadistus: jahutus
UI1–5	Vabalt seadistatav universaalsisend. Saab seadistada töötama analoog- (0–10 V) või digisisendina (24 V). UI1 vaikeseadistus: rõhuandur UI2 vaikeseadistus: köögikubu UI3 vaikeseadistus: tulekahjuhäire UI4 vaikeseadistus: tuulutus
24 V	Maksimumvool 200 mA 24 V DC +/-10% juures.

## 8 Enne süsteemi käivitamist

Pärast paigalduse lõpetamist kontrollige, et:

- seade oleks paigaldatud vastavalt käesolevale juhendile;
- välis- ja heitõhu klapid ning mürasummutid oleksid paigaldatud ning et kanalite süsteem oleks seadmega nõuetekohaselt ühendatud;
- kõik kanalid oleksid piisavalt isoleeritud ning paigaldatud vastavalt kohalikele eeskirjadele ja määrustele;
- välisõhu sissepuhkeava paikneks saasteallikatest (köögiventilaator, kesktolmuimeja) piisaval kaugusel;
- kõik välisseadmed on ühendatud;
- seadme juhtmed on õigesti ühendatud.

## 9 Kasutuselevõtt

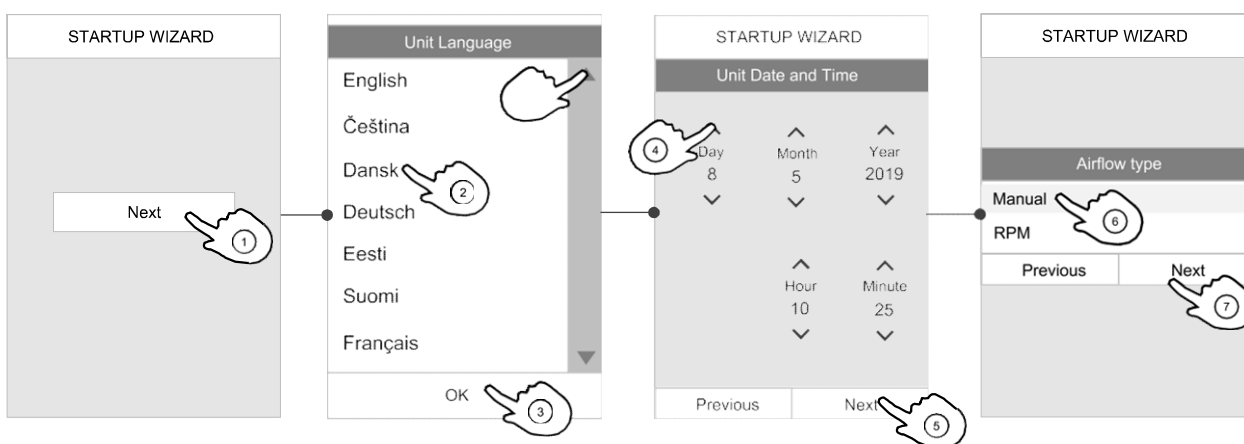
Järgige esmakordse käivitamise juhiseid ja täitke seadistuste tegemiseiga samaaegselt **kasutuselevõtuakt**.

Käivitusviisardid ei saa vahele jätta.

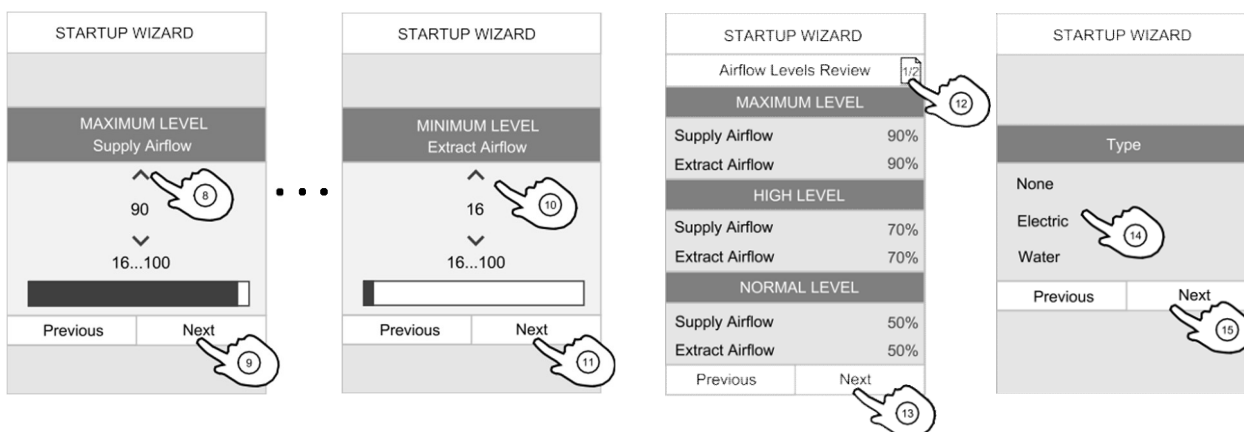


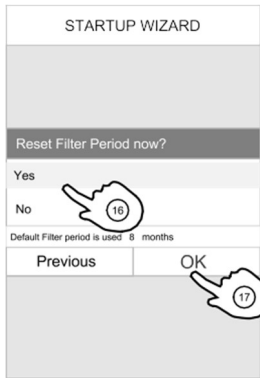
### Märkus

Juhtpaneeli SAVE LIGHT kasutamise korral jäetakse käivitusviisard vahele ja kasutatakse tehaseseadeid.



Valige keel, seadistage kellaeg ja valige õhuvoolu reguleerimise viis. Määrake õhuvoolu reguleerimise viisiks kasutaja seadistatav pöörlemiskiirus üksnes juhul, kui vastavad väärtused on seadmega kaasas.





Seadistage iga taseme jaoks sissepuhke- ja väljatõmbeventilaatori kiirus. Kui olete lõpetanud, vaadake seadistused üle. Vajadusel saate läbitud menüüdesse tagasi minna ja seal muudatusi teha.

Valige kütteseadme tüüp või ilma küttega variant.

Vajaduse korral nullige filtrivahetuse taimer.

Sulgege käivitusviisard OK-nupuga.

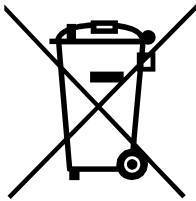
Kõik käivitusviisardi läbimise järel tehtavad hilisemad muudatused tuleb kanda **kasutuselevõtuakti**.

## 10 Töö lõpetamine

Enne paigalduskohast lahkumist tehke järgmist.

1. Veenduge, et toode töötab ja aktiivsed häired puuduvad.
2. Vajadusel salvestage seadistustest varukoopia.
3. Veenduge, et **kasutuselevõtuakt** on täidetud.
4. Korjake kõik tööriistad kokku.
5. Teatage töö lõpetamisest pädevale isikule.
6. Järgige varuosade tagastamise ja kõrvaldamise ning pakendi kõrvaldamise suhtes kehtivaid juhiseid.

## 11 Kõrvaldamine ja ringlussevõtt



Toode vastab Euroopa elektroonikaromude (WEEE) direktiivi ja sellega seotud riiklike jäätmekäitlust käsitlevate õigusaktide nõuetele. Kõrvaldage seade vastavalt kohalikele nõuetele ja eeskirjadele.

Toote pakendimaterjalid on ringlussevõetavad ja korduskasutatavad. Ei tohi visata olmejäätmete hulka.





## 12 ELi vastavusdeklaratsioon

Tootja



Systemair UAB  
Linų st. 101  
LT-20174 Ukmergė, LEEDU  
Kontor: +370 340 60165  
Faks: +370 340 60166  
www.systemair.com

Käesolevaga kinnitab tootja, et

SAVE VSR 200/B

vastab kõigile alljärgnevates direktiivides ja eeskirjades esitatud kohaldatavatele nõuetele.

### Masinaidirektiiv 2006/42/EÜ

#### Ökodesaini direktiiv 2009/125/EÜ

327/2011 nõuded ventilaatoritele võimsusega üle 125 W  
1253/2014 nõuded ventilatsiooniseadmetele  
1254/2014 elamuventilatsiooniseadmete energiamärgistus

### Madalpingedirektiiv 2014/35/EÜ

### Elektromagnetilise ühilduvuse direktiiv 2014/30/EÜ

### RoHS-i direktiiv 2011/65/EL, 2015/863/EL

Kohaldatakse järgmisi ühtlustatud standardeid vastavalt nende kohaldatavatele osadele:

### EN ISO 12100

Masinate ohutus – Projekteerimise üldised põhimõtted – Riskide hindamine ja riskide vähendamine.

### EN 13857

Masinate ohutus – Ohutud vahekaugused, mis väldivad käte ja jalgade sattumist ohtlikku alasse.

### EN 60204-1

Masinate ohutus – Masinate elektriseadmestik – Osa 1: üldnõuded.

### EN 60335-1

Elektrilised olmeseadmed ja muud analoogsed elektriseadmed – Ohutus. Osa 1: üldnõuded.

### EN 60335-2-40

Elektrilised olmeseadmed ja muud analoogsed elektriseadmed. Osa 2-40: Elektrilistele soojuspumpadele, kliimaseadmetele ja õhukuivatitele esitatavad erinõuded.

### EN 50106

Elektriliste majapidamismasinade ja muude taoliste elektriseadmete ohutus – EN 60335-1 käsitlusallasse kuuluvate seadmete kontrollkatsetuste erireeglid

### EN 60529

Ümbristega tagatavad kaitseastmed (IP-kood).

### EN 62233

Inimesele toimivate majapidamis- ja muude taoliste seadmete elektromagnetväljade mõõtmismeetodid.

### EN 61000-6-2

Elektromagnetiline ühilduvus (EMC) – Osa 6-2: valdkonna põhistandardid – häiringukindlus tööstuskeskkondades.

### EN 61000-6-3

Elektromagnetiline ühilduvus (EMC) – Osa 6-3: valdkonna põhistandardid – häiringukindlus olme-, kaubandus- ja väiketööstuskeskkondades.

### EN 13053

Hoonete ventilatsioon – Ventilatsiooni keskseadmed – Keskseadmete komponentide ja sektsioonide valik ja toimimine

### EN 13142

Hoonete ventilatsioon. Elamute ventilatsiooniseadmed ja -komponendid. Kohustuslikud ja valikulised tunnusparameetrid.

Deklaratsioon kehtib ainult sellise toote kohta, mis tarniti ja paigaldati hoonesse kooskõlas seadmega kaasa pandud paigaldusjuhistega. Garantii ei kehti paigaldusjärgselt tootele lisatud komponentide või toote juures teostatud toimingute kohta.

Kogu tehniline dokumentatsioon on kättesaadav.

Ukmergė, 27.09.2022

Nerijus Lapackas  
Tehnikadirektor

Mindaugas Martišius  
Tegevdirektor



Systemair UAB  
Linų st. 101  
LT-20174 Ukmergė, LEEDU

Tel +370 340 60165  
Faks +370 340 60166

[www.systemair.com](http://www.systemair.com)