

# SAVE VSR 150/BB

Tõlgitud inglise keelest | 212963 - v01\_1.8.0



© Autoriõigus Systemair UAB

Kõik õigused kaitstud

E&OE

Systemair UAB jätab endale õiguse muuta tooteid ette teatamata.

See kehtib ka juba tellitud toodete kohta juhul, kui muudatused ei mõjuta eelnevalt kokku lepitud spetsifikatsioone.

1	Ülevaade .....	4
1.1	Üldine kirjeldus .....	4
1.2	Garantii .....	4
1.3	Andmeplaat .....	4
2	Hoiatused .....	4
3	Juhtpaneel .....	5
3.1	Avaleht ja menüü .....	5
3.2	Kasutusrežiimi valimine .....	5
3.3	Temperatuuri muutmine .....	6
3.4	Õhuvoolu muutmine .....	6
3.5	Nädalagraafiku seadistamine .....	7
3.5.1	Õhuvooluseadete graafik .....	8
3.6	Olekurida ja häired .....	8
4	Hooldus .....	9
4.1	Hooldusgraafik .....	9
4.2	Külgmise katte avamine .....	9
4.3	Filtrite vahetamine .....	10
4.3.1	Filtrite kasutusaja nullimine .....	10
4.4	Soojusvaheti kontrollimine ja puhastamine .....	10
4.5	Ventilaatorite kontrollimine ja puhastamine .....	11
4.6	Rootori ülekanderihma vahetamine .....	12
4.6.1	Ajutine rihma parandamise lahendus .....	12
4.7	Kanalisüsteemi hooldus .....	12
4.7.1	Väljatõmbeõhu võrede ja sissepuhkeõhu difuuserite puhastamine .....	12
4.7.2	Välisõhu sissevõtuava kontrollimine .....	12
4.7.3	Ventilatsioonipüstiku (kui on paigaldatud) kontrollimine .....	13
4.7.4	Kanalisüsteemi kontrollimine ja puhastamine .....	13
5	Tõrkeotsing .....	13
6	Elektriandmed .....	14
7	Körvaldamine ja ringlussevõtt .....	14

## 1 Ülevaade

### 1.1 Üldine kirjeldus

Käesolev juhend sisaldab põhiteavet seadme ja sellega ühendatud süsteemi kasutamise ja hooldamise kohta.

Lugege kogu juhend tähelepanelikult läbi.

Täpsemate seadistuste ja tarvikute paigaldamise kirjeldus on esitatud **hooldus- ja tarvikute paigaldusjuhendis**.

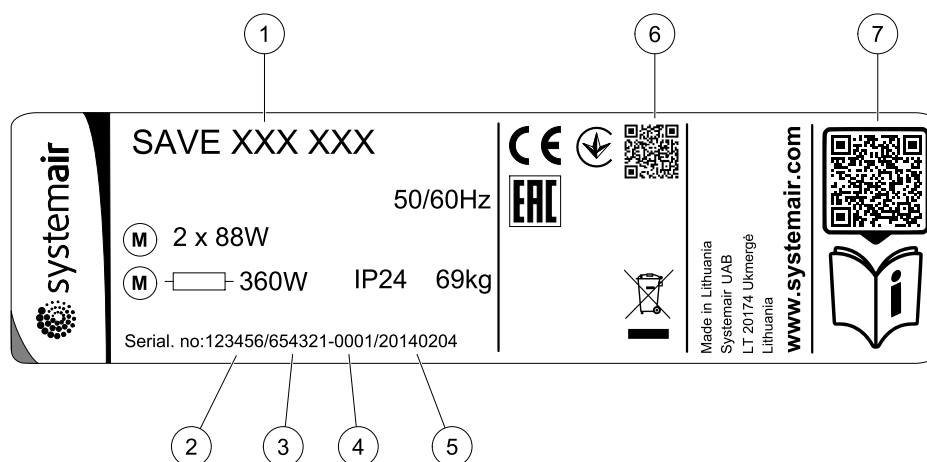
Kõik dokumendid on leitavad meie veebikataloogist aadressil [www.systemair.com](http://www.systemair.com).

### 1.2 Garantii

Garantiinõudeid aktsepteeritakse üksnes tingimusel, et tooted on õigesti ühendatud ning neid kasutatakse korrektselt ja vastavalt andmelehtedele. Samuti on eelduseks lünkadeta täidetud hooldusplaani ja kasutuselevõtuakti olemasolu. Garantiinõude korral nõuab Systemair nimetatud dokumentide esitamist.

### 1.3 Andmeplaat

Enne hoolduskeskuse poole pöördumist pange kirja seadme mudelinumber ja tootmiskood, mille leiате andmeplaadilt, mis paikneb seadme välisühenduste kõrval ja seadme sees.



Joonis 1. Andmeplaat

Asend	Kirjeldus
1	Toote kood (toote mudel)
2	Tooteartikli number
3	Tootmistellimuse number
4	Seerianumber
5	Tootmise kuupäev (AA.KK.PP)
6	Tootmistellimuse numbri (MO) ja tarkvaraversiooni QR-kood
7	Varuosade loendi ja dokumentide QR-kood

## 2 Hoiatused



### Oht

- Enne mis tahes hooldus- või elektritööde teostamist veenduge alati, et seade on vooluvõrgust lahti ühendatud!
- Kõiki elektriseadmete ühendusi ja hooldustöid peab teostama volitatud paigaldaja kooskõlas kohalike nõuete ja eeskirjadega.

**Hoiatus**

- Seda toodet võib kasutada ainult isik, kellel on vastavad teadmised või väljaõpe selles valdkonnas või kes töötab asjakohase kvalifikatsiooniga isiku järelevalve all.
- Olge paigaldamise ja hooldamise ajal ettevaatlik teravate servade suhtes. Kasutage kaitsekindaid.

**Hoiatus**

- Isegi kui seade on vooluvõrgust lahti ühendatud, võivad pöörlevad osad, mis ei ole veel täielikult seiskunud, põhjustada kehavigastusi.

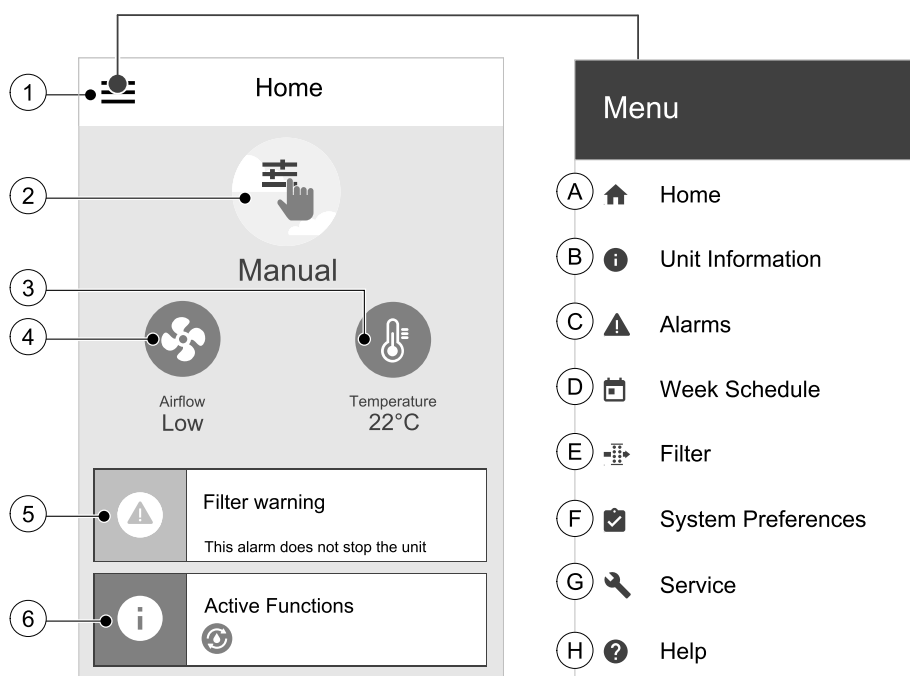
### 3 Juhtpaneel

SAVE Touch on puutetundliku ekraaniga uue põlvkonna juhtpaneel.

Seadistamiseks tuleb puudutada ikooni või valikuvариante. Ekraan on piisavalt tundlik ja seda ei ole vaja liiga kõvasti vajutada.

#### 3.1 Avaleht ja menüü

1. Menüü
2. Aktiivne kasutusrežiim
3. Õhuvooluseaded
4. Temperatuuriseaded
5. Häired ja hoiatused
6. Olekurida



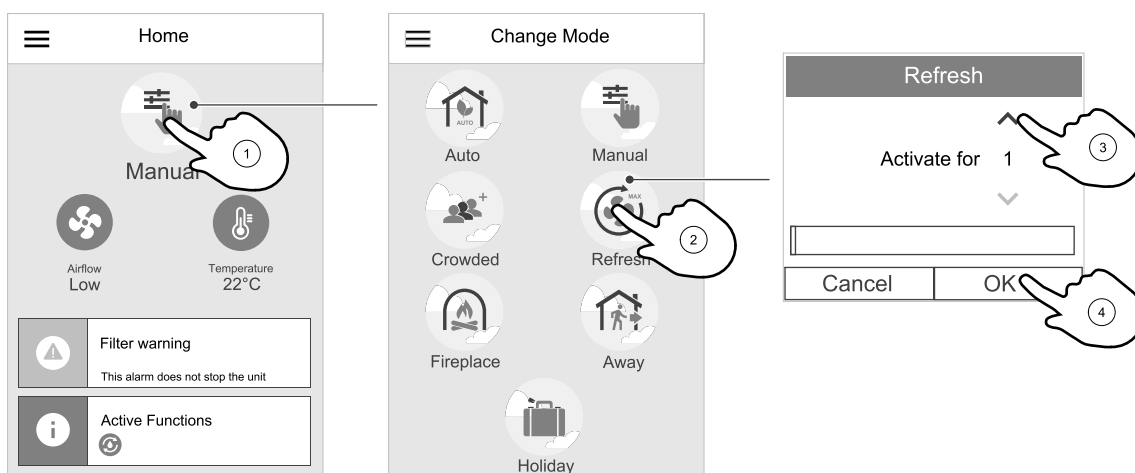
- |  |  |
|--|--|
| A. Tagasi avalehele                        | E. Filtrivahetuseni jäänud aja vaatamine ja muutmine |
| B. Kirjutuskaitstud põhiteave seadme kohta | F. Üldised süsteemieelistused                        |
| C. Aktiivsed häired ja häirete ajalugu     | G. Süsteemi kõigi parameetrite seadistamine          |
| D. Nädalagraafiku koostamine ja vaatamine  | H. Abiteabe ja tõrkeotsingu menüü                    |

#### 3.2 Kasutusrežiimi valimine



Rohkem teavet kasutusrežiimide ja funktsioonide kohta leiate menüüst №1 p (abiteave).

Avalehe ülemine ümar ikoon näitab hetkel aktiveeritud kasutusrežiimi. Režiimi muutmiseks puudutage ikooni.



Ajutiste kasutusrežiimide jaoks tuleb määrata kestus. Pärast määratud aja möödumist läheb SAVE VSR 150/B tagasi eelmisesse töörežiimi.

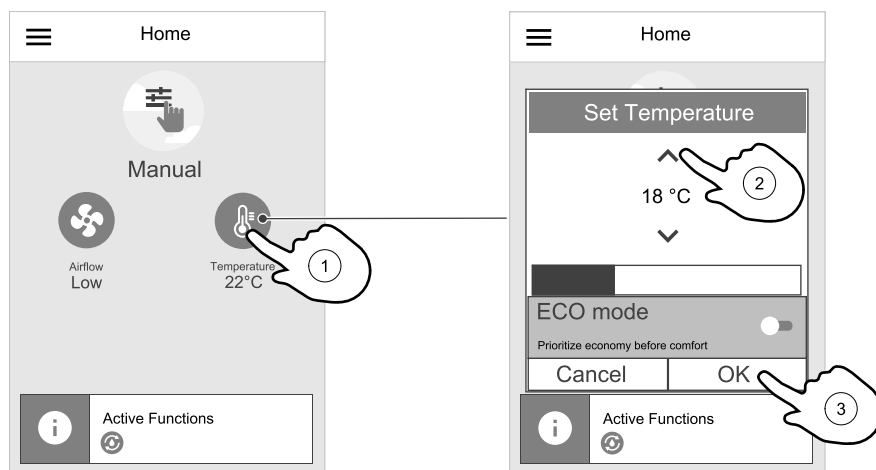


### Märkus

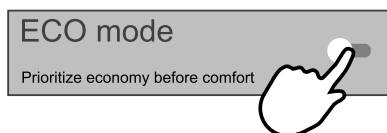
AUTO (automaatrežiimi) saab valida vaid siis, kui valikuline Demand Control (vajaduspõhise reguleerimise), Week Schedule (nädalagraafiku) ja/või välise ventilaatorijuhtimise funktsioon on aktiveeritud.

## 3.3 Temperatuuri muutmine

Temperatuuri seadistamise akna avamiseks puudutage avalehel termomeetri ikooni.



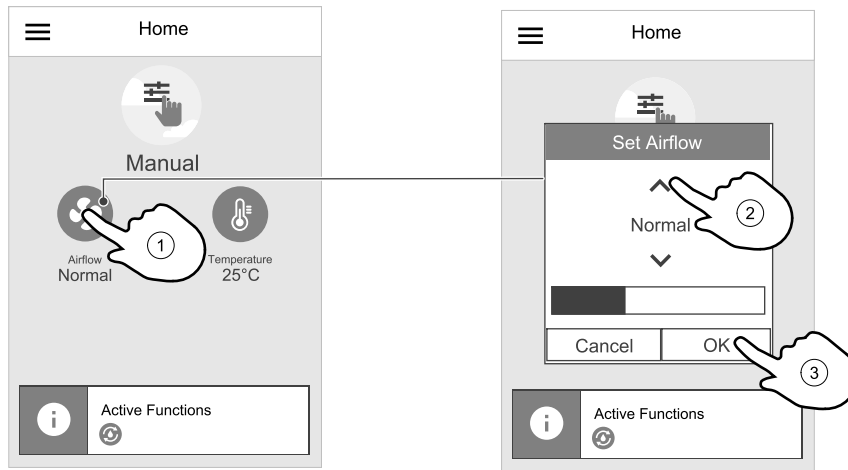
Suurendage või vähendage väärtust üles- ja allanoolte abil. Vaikeseade on 18 °C.



ECO mode (säätürežiim) on energiat säästev funktsioon, mis piirab kütteseadme talitlust ja on kasutatav vaid siis, kui kütteseadme on paigaldatud.

## 3.4 Õhuvoolu muutmine

Puudutage avalehel ventilaatori ikooni. Avanevas aknas saate muuta ventilaatorite kiirust üles- ja allanooltega.



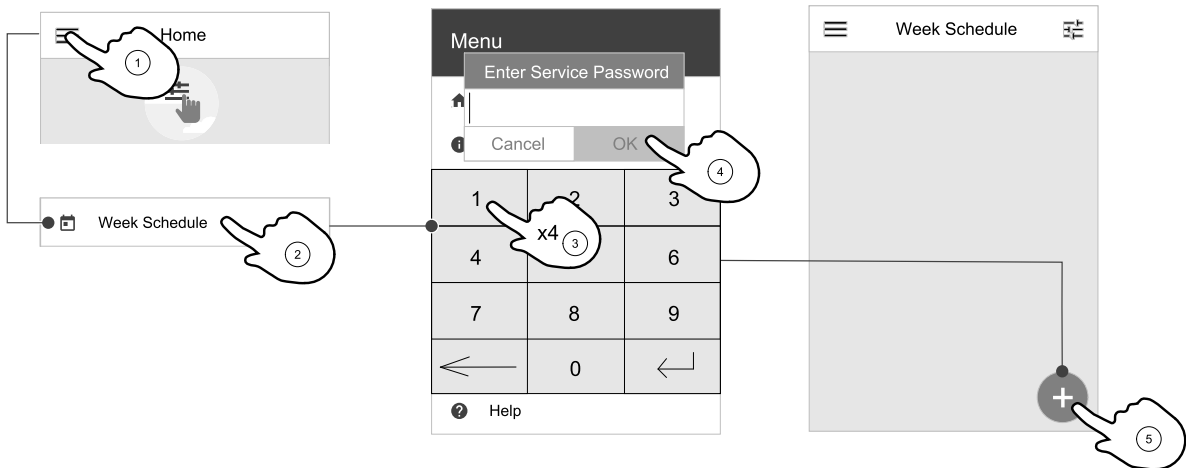
**Märkus**

Õhuvoolu saab selliselt muuta ainult režiimis Manual (manuaalne).

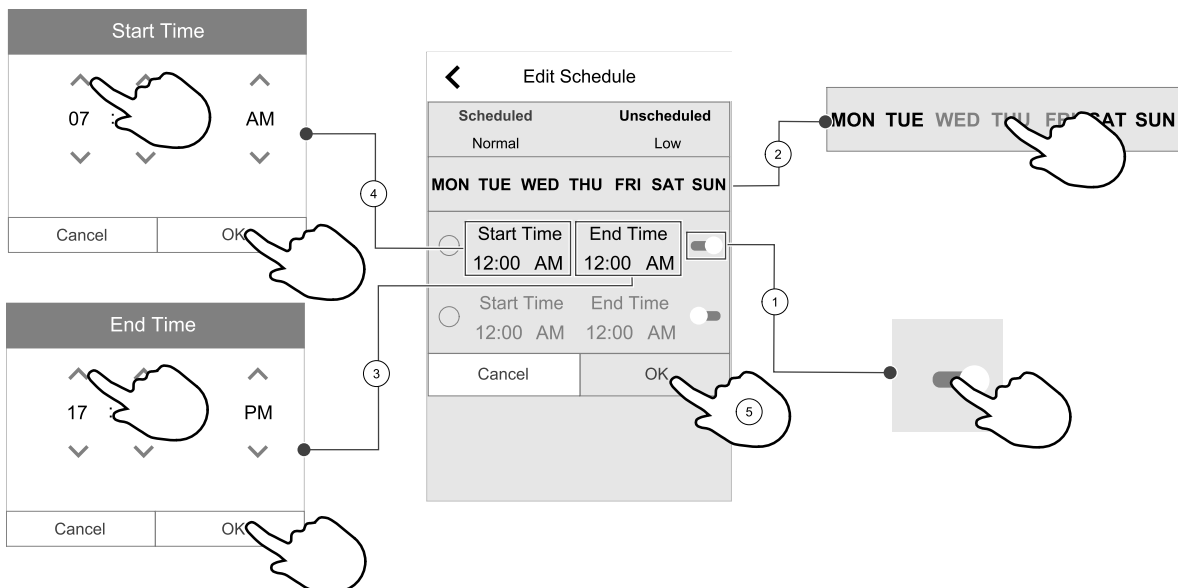
**3.5 Nädalagraafiku seadistamine**

Puudutage avalehel menüükooni ja valige Week Schedule (nädalagraafik).

Vaikimisi on see menüü lukus. Avamiseks sisestage parool (vaikeparool on 1111).



Uue graafiku lisamiseks vajutage ekraani alumises paremas nurgas asuvat ikooni või vajutage nuppu EDIT (muuda), et muuta juba olemasolevat graafikut.



Week Schedule (nädalagraafik) on kasutatav ainult režiimis AUTO (manuaalne).

Graafiku perioodi aktiveerimiseks puudutage sellest paremal asuvat liugurit.

Seadistage ajavahemik. Puudutage valikut START TIME (algusaeg) või END TIME (lõppaeg) ja muutke vastavaid ajaväärtusi. Kasutage väärtuse suurendamiseks või vähendamiseks noolenuppe ▲ ja ▼. Kinnitage seadistus OK-nupuga.



### Märkus

Graafiku periood võib alata südaööl (00.00), aga ei saa südaööl lõppeda. Hilisem võimalik END TIME (lõppaeg) on 23.59. Graafiku periood ei saa ulatuda järgmisesse päeva. 12- või 24-tunnise ajanäidu vahel saab valida menüüs System Preferences (süsteemieelistused).

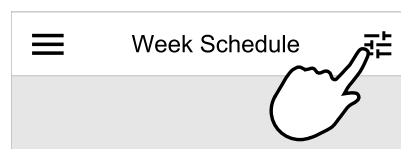
Vajadusel aktiveerige teine graafiku periood ja määrake selle ajavahemik.

Kui ajavahemikud on seadistatud, vajutage sellele (nendele) päeva(de)le, millal soovite graafikut rakendada. Võimalik on seadistada igaks päevaks eraldi graafik. Juba graafikusse lisatud päevi ei saa enam uude graafikusse valida.

Kinnitage graafik OK-nupuga.

### 3.5.1 Öhuvooluseadete graafik

Puudutage seadete ikooni, et avada menüü SCHEDULE AIRFLOW SETTINGS (öhuvooluseadete graafik). Selles menüüs saate seadistada öhuvoolu taset graafikusse kuuluvatel ja graafikuvälistel ajavahemikel. Võimalikud tasemed: Off (väljas), Low (madal), Normal (normaalne), High (kõrge) või Demand (vajaduspõhine).



Seadistage mõlema perioodi jaoks temperatuuri sättepunkti nihutamise määr (vahemik -10 °C kuni 0 °C).

Demand (vajaduspõhist) taset saab kasutada üksnes juhul, kui Demand Control (vajaduspõhine reguleerimine) või External (ventilaatori väline juhtimine) on sisse lülitatud.

### 3.6 Olekurida ja häired

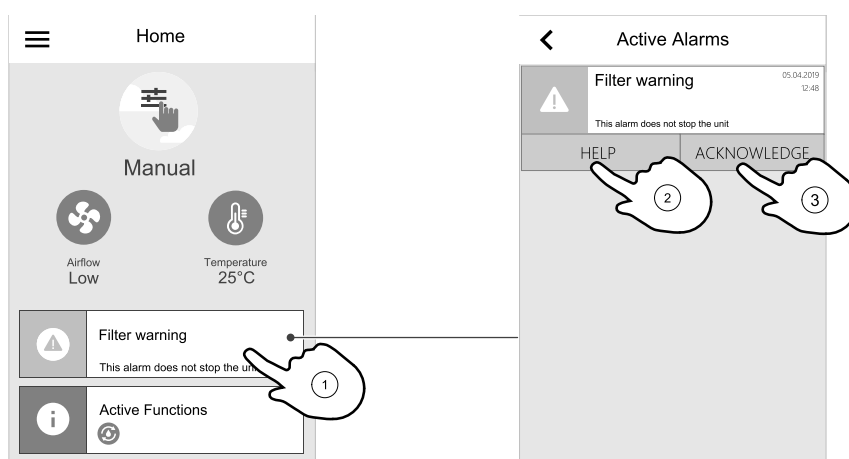
Olekureal on näha kõik hetkel töötavad funktsioonid. Funktsioonide täpsema kirjelduse nägemiseks puudutage olekurida.



Rohkem teavet kasutusrežiimide ja funktsioonide kohta leiate menüüst Help (abiteave).

#### Häired

Kõikide aktiivsete häirete nägemiseks puudutage avalehel häirenäidu osa.



Puudutage nuppu HELP (abiteave), et saada häire kohta lisateavet. Häire nullimiseks puudutage nuppu ACKNOWLEDGE (teadmiseks võetud).



### Märkus

Kõigepealt tuleb kõrvaldada häire algpõhjus, vastasel korral ilmub häireteade uuesti.



## 4 Hooldus



### Oht

- Enne mis tahes hooldus- või elektritööde teostamist veenduge alati, et seade on vooluvõrgust lahti ühendatud!

Garantiinõudeid aktsepteeritakse vaid tingimusel, et hooldused on nõuetekohaselt tehtud ja kirjalikult tõendatud.

### 4.1 Hooldusgraafik

Tegevus	6 kuud	1 aasta	3 aastat	Vastavalt vajadusele
Üldine ülevaatus	X			
Filtrivahetus	X			X
Ventilaatorite puhastamine		X		
Soojusvaheti puhastamine			X	X
Rihma vahetamine				X
Võrede/difusorite kontroll ja puhastamine				X
Välisõhu sissevõtuava kontroll ja puhastamine	X			
Ventilatsioonipüstiku (kui on paigaldatud) kontroll ja puhastamine	X			
Kanalüsteemi puhastamine				X <sup>1</sup>

1. Seda on soovitatav teha iga 5 aasta järel ning tavaliselt teostavad neid töid volitatud ettevõtted, kes on sellele valdkonnale spetsialiseerunud.

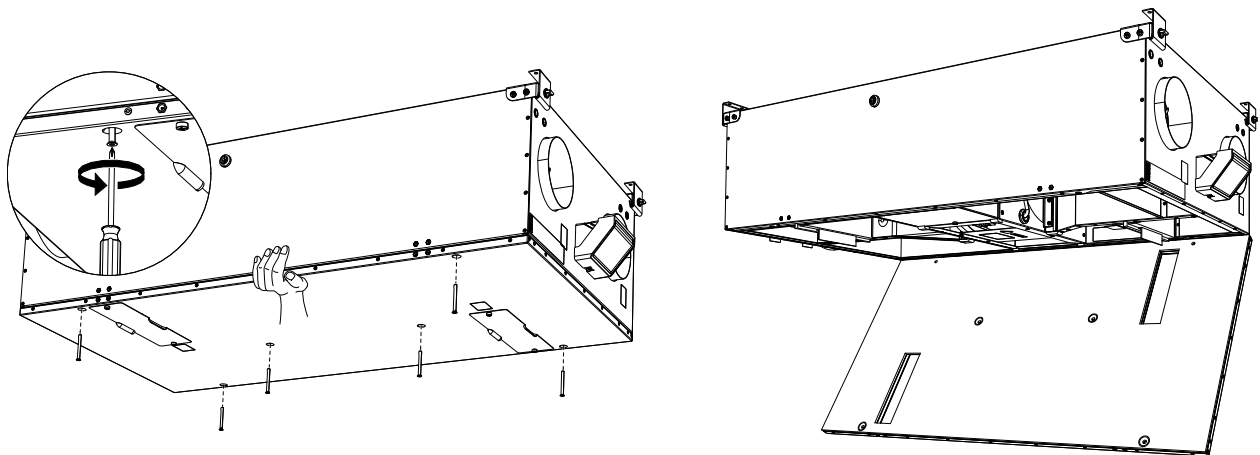
- Kasutage ainult Systemairi originaalvaruosi.
- Varuosade loendi leidmiseks skaneerige andmeplaadil olevat QR-koodi.

### 4.2 Külgmise kate avamine



### Oht

- Enne mis tahes hooldus- või elektritööde teostamist veenduge alati, et seade on vooluvõrgust lahti ühendatud!
- Kui seade on paigaldatud lakke ja selle külgmise kate on pööratud allapoole, olge katte avamisel ettevaatlik.



**Märkus**

Ärge unustage pärast hooldust kruvisid uuesti kinni keerata!

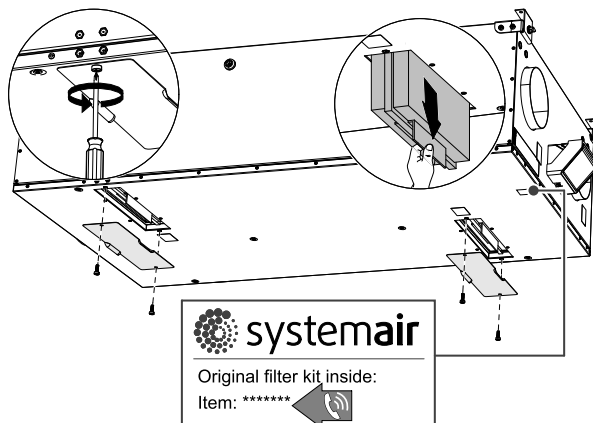
**4.3 Filtrite vahetamine**

Filtreid ei saa puhastada, vaid need tuleb vajadusel asendada. Seda tehakse tavaliselt 1–2 korda aastas olenevalt paigalduskoha õhu mustusest.

Seadme jõudluse ja energiatõhususe tagamiseks on väga oluline filtreid regulaarselt vahetada.

Kui saabub aeg filtreid vahetada, kuvatakse juhtpaneeli ekraanil vastav hääreteade. Niisugusel juhul toimige järgnevalt.

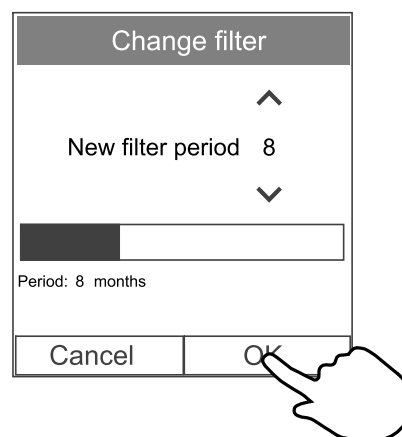
1. Seisake seade, ühendades selle vooluvõrgust lahti.
2. Võtke maha filtri katteplaadid.
3. Tõmmake filtriid enda suunas välja. Vajadusel rakendage veidi jõudu.
4. Sisestage uued filtriid. Veenduge, et paigaldatavad filtriid on õiget tüüpi.
5. Paigaldage ja lukustage filtri katteplaadid ning ühendage seade vooluvõrguga.
6. Nullige filtrite kasutusaeg. Vt p 4.3.1.

**4.3.1 Filtrite kasutusaaja nullimine**

Filtrite kasutusaeg tuleb pärast filtrivahetust nullida. Avage menüü **Filter** (vt punkti 3.1, *Avaleht ja menüü*, lk 6, rida E) või kui kuvatakse filtri hääreteade, vajutage hääreteadete rida (vt punkti 3.1 *Avaleht ja menüü*, lk 6, rida 5) ja valige filtri häire. Valige **CHANGE FILTER** (filtrivahetus), määrake hüpikmenüüs uus filtri kasutusaeg ja vajutage valiku kinnitamiseks nuppu **OK**.

**Märkus**

Vaikimisi on see menüü lukus. Avamiseks sisestage parool (vaikeparool on 1111).

**4.4 Soojusvaheti kontrollimine ja puhastamine****Oht**

Enne mis tahes hooldus- või elektritööde teostamist veenduge alati, et seade on vooluvõrgust lahti ühendatud!

**Hoiatus**

Kehavigastuse oht! Soojusvaheti kaalub u 10 kg. Esineb oht, et soojusvaheti võib seadmest välja kukkuda. Kui seade on paigaldatud lakke ja selle külgmine kate on pööratud allapoole, võib korralikult kinnitamata soojusvaheti välja kukkuda. Enne soojusvaheti eemaldamist seadmest veenduge, et seadme all ei viibi väikseid lapsi!

**Ettevaatustn**

• Olge paigaldamise ja hooldamise ajal ettevaatlik teravate servade suhtes. Kasutage kaitsekindaid.

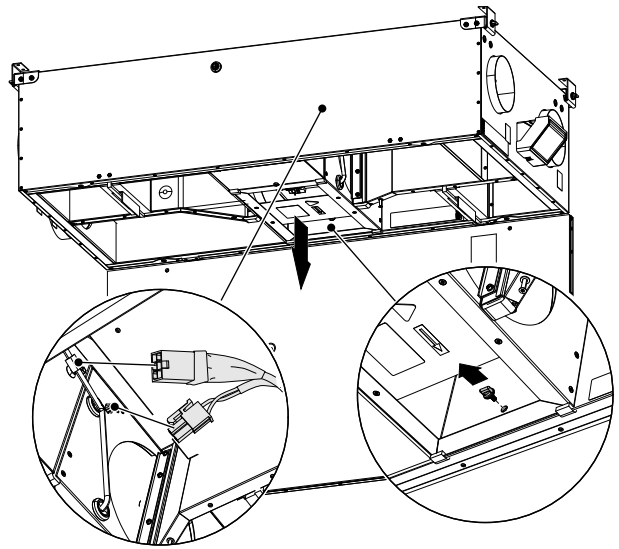
Isegi kui kõik nõutavad hooldustööd on teostatud, koguneb soojusvahetisse ajapikku siiski tolmu. Seetõttu on soojusvaheti efektiivse töö tagamiseks väga tähtis soojusvaheti regulaarselt seadmest eemaldada ja seda puhastada, nagu allpool on kirjeldatud. Puhastage soojusvahetit vähemalt iga 3 aasta järel või vastavalt vajadusele.

1. Seisake seade, ühendades selle vooluvõrgust lahti.
2. Avage külgmine kate. Vt punkti 4.2.
3. Ühendage rootori toiteallikas ja rootori andur lahti. Kaablid paiknevad rootori kõrval tagaosas.
4. Eemaldage soojusvaheti.
5. Puhastage soojusvahetit ettevaatlikult tolmuimejaga.



### Hoiatus

Rootori mootor ei tohi saada märjaks.



6. Monteerige rootor oma kohale tagasi. Ärge unustage ühendada rootori toite- ja andurikaableid.
7. Sulgege ja kinnitage külgmine kate ning ühendage seade vooluvõrguga.

## 4.5 Ventilaatorite kontrollimine ja puhastamine



### Oht

- Enne mis tahes hooldus- või elektritööde teostamist veenduge alati, et seade on vooluvõrgust lahti ühendatud!



### Hoiatus

- Vigastuseoht pöörlevate osade tõttu, mis ei ole pärast seadme vooluvõrgust lahti ühendamist veel täielikult seiskunud.



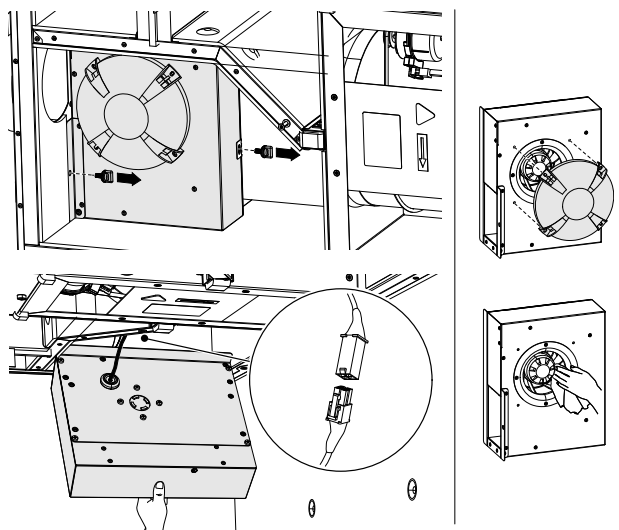
### Hoiatus

- Olge paigaldamise ja hooldamise ajal ettevaatlik teravate servade suhtes. Kasutage kaitsekindaid.

Mootori laagrid on eluaegselt määritud ja hooldusvabad.

Isegi kui vajalikke hooldustöid (nt filtrivahetust) teostatakse regulaarselt, koguneb ajapikku ventilaatoritesse siiski tolmu ja rasva. Seetõttu langeb seadme jõudlus.

1. Ühendage toitekaablid lahti. Kaablid leiata ventilaatorite kõrvalt.
2. Eemaldage ventilaatoreid paigal hoidvad nupud.
3. Tõmmake ventilaatorid enda suunas välja. Vajadusel rakendage veidi jõudu.
4. Puhastage ventilaatoreid lapi või pehme harjaga. Ärge kasutage puhastamiseks vett. Raskesti eemaldatava mustuse jaoks võib kasutada lakibensiini.  
Enne tagasimonteerimist laske ventilaatoritel korralikult kuivada.
5. Monteerige ventilaatorid oma kohale tagasi. Ärge unustage ühendada ventilaatori toitekaableid.
6. Sulgege ja lukustage külgmine kate ning ühendage seade vooluvõrguga.



## 4.6 Rootori ülekanderihma väljavahetamine



### Oht

- Enne mis tahes hooldus- või elektritööde teostamist veenduge alati, et seade on vooluvõrgust lahti ühendatud!

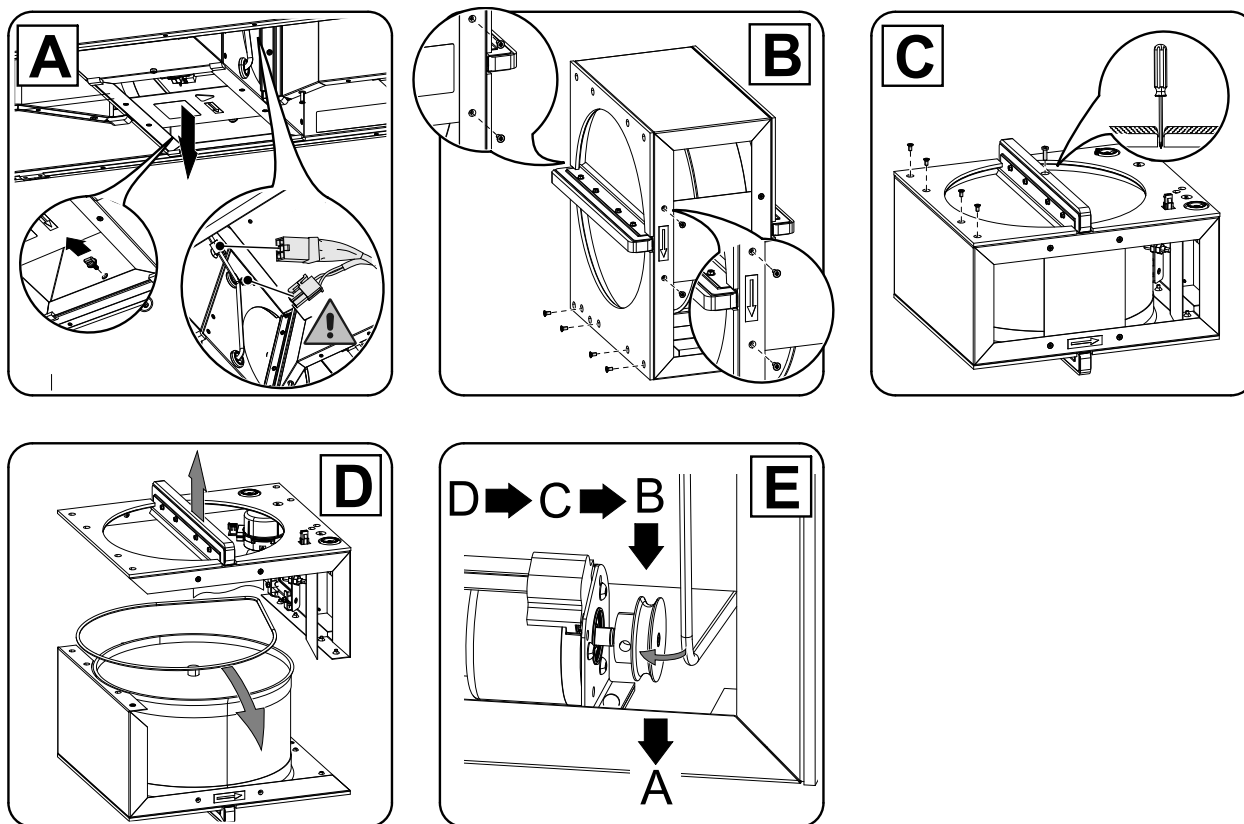


### Hoiatus

- Kehavigastuse oht! Soojusvaheti kaalub u 10 kg. Esineb oht, et soojusvaheti võib seadmest välja kukkuda.
- Enne soojusvaheti eemaldamist seadmest veenduge, et seadme all ei viibi väikseid lapsi!

Kui kuvatakse häireteade *ROTOR guard* (rootori andur), võib rootori ülekanderihm olla kahjustunud või purunenud (vt ptk 3.6).

Seadmed SAVE VSR 150/B tarnitakse kahe keevitatud ülekanderihmaga (1) – üks paigaldatud ja teine varuks. Varurihm asub juhenditega samas kiletaskus.



### 4.6.1 Ajutine rihma parandamise lahendus

Mõlema keevitatud rihma purunemise korral saab kuni keevitatud rihma väljavahetamiseni ajutiseks paranduseks kasutada liigendiniplit. Seadme paigaldusviisist olenevalt ei pruugi purunenud ülekanderihma ajutine parandamine eeldada soojusvaheti mahavõtmist, kui rihmarattale pääseb ka muidu ligi.

## 4.7 Kanalisüsteemi hooldus

### 4.7.1 Väljatõmbeõhu võrede ja sissepuhkeõhu difuuserite puhastamine

Süsteem varustab teie kodu värske õhuga ja tõmbab kasutatud õhu võrede ja difuuseritega kanalisüsteemi kaudu välja. Difuusorid ja võred on paigaldatud magamistubade, elutoa, niiskete ruumide, WC jne lakke või seintele. Eemaldage difuusorid ja võred ning vajadusel peske neid sooja seebiveega (difuusoreid/võresid ei tohi ära vahetada). Difuusoreid/võresid võib puhastada vastavalt vajadusele.

### 4.7.2 Välisõhu sissevõtuava kontrollimine

Puulehed ja muu sodi võivad välisõhu sissetõmbevõre ummistada ning vähendada süsteemi jõudlust. Kontrollige välisõhu sissetõmbevõret ja vajadusel puhastage. Seda on soovitatav teha vähemalt kaks korda aastas.

### 4.7.3 Ventilatsioonipüstiku (kui on paigaldatud) kontrollimine

Heitõhukanaliga ühendatud ventilatsioonipüstikut (kui on paigaldatud) tuleb kontrollida vähemalt kaks korda aastas ning vajadusel puhastada.

### 4.7.4 Kanalisüsteemi kontrollimine ja puhastamine

Isegi kui vajalikke hooldustöid (nt filtrivahetust) teostatakse regulaarselt, võib kanalisüsteemi siiski koguneda tolmu ja rasva. See vähendab seadme efektiivsust.

Seetõttu tuleb kanaleid vastavalt vajadusele puhastada/vahetada. Terasest õhukanaleid saab puhastada sooja seebiveelahusesse kastetud harjaga difuusori- ja võreavade või õhukanalite spetsiaalsete kontroll-luukide (kui on paigaldatud) kaudu.

Seda on soovitatav teha iga 5 aasta järel ning tavaliselt teostavad neid töid volitatud ettevõtted, kes on sellele valdkonnale spetsialiseerunud.

## 5 Törkeotsing

Probleemide korral kontrollige enne hoolduskeskuse poole pöördumist järgmisi punkte.

### Ventilaatorid ei käivitu.

1. Kontrollige, kas juhtpaneelil on häireteateid.
2. Kontrollige, kas kõik sulavkaitsmed ja pistikud on ühendatud (vooluvõrk ning sissepuhke- ja väljatõmbeventilaatorite pistikuühendused).
3. Kontrollige nädalagraafikut. Ventilaatorid võivad olla seadistatud õhuvooluseadete graafiku menüüs olekusse OFF (väljas).

### Vähenenud õhuvool

1. Kontrollige, kas juhtpaneelil on häireteateid. Mõned häired võivad rakendumise korral vähendada õhuvoolu tasemele LOW (madal).
2. Seade võib olla sulatusrežiimis. See vähendab ventilaatorite kiirust ja mõnel juhul lülitatakse sissepuhkeventilaator sulatuse ajaks üldse välja. Ventilaatorite tavapärase töörežiim taastub pärast sulatuse lõppu. Sulatuse ajal peaks avalehel näha olema sulatusfunktsiooni ikoon.
3. Kui välisõhu temperatuur langeb alla 0 °C ja välisõhu kompenseerimise funktsioon on sisse lülitatud, väheneb ventilaatorite kiirus lineaarselt.
4. Kontrollige, kas aktiveeritud on mõni õhuvoolu vähendav ajutine kasutusrežiim, näiteks AWAY (eemal), HOLIDAY (puhkus) jne. Kontrollige ka digisisendeid CENTRAL VACUUM CLEANER (kesktolmuimeja) ja COOKER HOOD (köögikubu).
5. Vaadake juhtpaneelilt õhuvoolu seadeid.
6. Vaadake nädalagraafiku seadeid (punkt 3.5).
7. Kontrollige filtreid. Kas peab filtreid vahetama?
8. Kontrollige difuusoreid/õhuvõresid. Kas on vaja difuusoreid/õhuvõresid puhastada?
9. Kontrollige ventilaatoreid ja soojusvahetit. Kas on vaja puhastada?
10. Kontrollige, kas hoone õhuvõtuava ja katuseseade (väljatõmme) on ummistunud.
11. Kontrollige, kas õhukanalite nähtavatel osadel on kahjustusi ja/või kogunenud tolmu ja mustust.
12. Kontrollige difuusorite/õhuvõrede avasid.

### Seadet ei saa juhtida (reguleerimisfunktsioonid ei tööta)

1. Lähtestage reguleerimisfunktsioonid: selleks ühendage seade vähemalt 10 sekundiks vooluvõrgust lahti.
2. Kontrollige juhtpaneeli ja peatrukkplaadi vahelist moodulkontakti ühendust.

### Külm sissepuhkeõhk

1. Kontrollige, kas juhtpaneelil on häireteateid.
2. Vaadake juhtpaneeli aktiivsete funktsioonide osast, kas sulatusfunktsioon töötab.
3. Vaadake juhtpaneelilt, millisele tasemele on seadistatud sissepuhkeõhu temperatuur.
4. Vaadake juhtpaneelilt, kas režiim ECO (säestu) on sisse lülitatud (see on energiasäästufunktsioon, mis takistab kütteseadme käivitumist).
5. Kontrollige, kas juhtpaneelil või riistvaralise lüliti abil on aktiveeritud kasutusfunktsioon HOLIDAY (puhkus), AWAY (eemal) või CROWDED (rahvarohke).
6. Kontrollige hoolduse menüüs analoogsisendeid ning veenduge, et temperatuuriandurid töötavad nõuetekohaselt.
7. Paigaldatud elektrilise või muu järelsoojendi korral kontrollige, kas ülekuumenemiskaitse termostaat on aktiivne. Vajaduse korral lähtestage, vajutades elektrilise järelsoojendi esipaneelil paiknevat punast nuppu.

8. Kontrollige, kas väljatõmbeõhu filter tuleks välja vahetada.
9. Kontrollige, kas seadmega on ühendatud järelsoojendi. Väga külma ilma puhul võib vajalikuks osutuda elektriline või vesikütteseade. Järelsoojendi on saadaval lisavarustusena.

### Müra/vibratsioon

1. Puhastage ventilaatori tiivikuid.
2. Kontrollige, et ventilaatorite kinnituskruvid oleksid korralikult kinni keeratud.
3. Kontrollige, et paigalduskonsooli külge ja seadme taha oleks paigaldatud vibratsioonikaitse.
4. Kui seadmes on pöörlev soojusvaheti, siis kontrollige, et rootori rihm ei libiseks.

## 6 Elektriandmed

Järelsoojendi	500 W
Ventilaatorid	172 W
Kogu võimsustarve	1172 W
Sulavkaitse	10 A

Pinge 230 V 1~, 50 Hz

## 7 Kõrvaldamine ja ringlussevõtt



Toode vastab elektroonikaromude direktiivi (WEEE) nõuetele. Kõrvaldage seade vastavalt kohalikele nõuetele ja eeskirjadele.  
Toote pakendimaterjalid on ringlussevõetavad ja korduskasutatavad. Ei tohi visata olmejäätmete hulka.

